

ISUZU

ELF HYBRID

取扱説明書 ハイブリッド車

イラスト目次

はじめに

安全のために

運転の前に

運転装置

室内装備

上手なつきあいかた

点検と手入れ

万一のとき






さくいん




- お車を安全快適にお使いいただくため、ご使用前に必ずお読みください。
- お車をゆずられる場合は、次のオーナーのために、本書を必ず車につけてください。

『取扱説明書』、『メンテナンスノート』、『全国サービス網案内』は、いつも愛車へ！いざというとき、お役に立ちます。

- ・ 販売店で取り付けられた装備品の取り扱いについては、添付されている取扱説明書を必ずお読みください。
- ・ ご不明な点がございましたら、《いすゞ販売会社》におたずねください。
- ・ お車をゆずられるときは、次に所有されるかたのために本書とメンテナンスノートを必ずつけておいてください。

本書をお読みになるにあたって

- ・ 本文中『必読！安全快適な運転をするために』と本文中で使用されている  危険  警告  注意  アドバイス  知識 の箇所は、本文とあわせて良くお読みください。

特に  危険  警告  注意 のマークの箇所は、取り扱いを誤ったり、守らなかつたりすると思わぬケガや事故にいたる可能性があります。本文とあわせて必ずお読みください。

- ・ 本文中の★印の装置は、お車の仕様により装着されない場合もあります。
- ・ 仕様変更などにより、この本の内容と実車が一致しない場合がありますのであらかじめご了承ください。
- ・ 車の仕様違いにより、説明に使用しているイラストが、お客様のお車と一致しない場合があります。

本書の中で使用されているマーク

危険

記載事項を守らないと、生命の危険や重大な傷害につながります。

警告

記載事項を守らないと、生命の危険や重大な傷害・車両火災につながるおそれがあります。

注意

記載事項を守らないと、傷害や事故につながるおそれがあります。

アドバイス

記載事項を守らないと、車両故障・破損につながるおそれがあります。

知識

車両をご使用いただくために知っておいていただきたいこと。

車両をご使用いただくために知っておくと便利なこと。

エルフ ハイブリッド車型一覧

駆動方式	ホイールベース	車両型式	エンジン型式
2WD (後輪駆動車)	標準	NJR85PAN	4JJ1 型
		NKR85KAN	
		NLR85PAN	
		NMR85AN	
		NMR85KAN	
		NMR85N	
	セミロング	NMR85N	
	ロング	NLR85PAN	
		NMR85AN	
		NMR85KAN	
		NPR85AN	
	超ロング	NPR85AN	

www.Auto3D.ru

● 本書の読み方	0-2
● 本書の上手な使い方	0-3
● 総目次	0-5
● イラスト目次	0-6
● 警告灯 / 表示灯目次	0-14
● 警告ラベル	0-20

www.AutoCD.ru

ページインデックス

各章のタイトルを案内
しています。

タイトル

階層ごとにタイトルを
区別してあります。

2-16 必読！安全快適な運転をするために

運転をするときは

エンジン始動前に車の周囲を確認



車の周囲に子供がいないこと、また、障害物が
ないことなど、安全確認を十分に行ってから発進し
てください。

警告

- エンジン始動時、車両の下や周辺に燃えや
すいものがないか確認してください。万一
のとき、火災を招くおそれがあります。と
くに、木材などがあるときは、50cm以上
間をあけてください。変形、変色、着火の
おそれがあり大変危険です。

エンジンの始動方法 → 4-2 ページ参照

排出ガスには十分に気をつけて

警告

- 排出ガスには無色・無臭で有害な一酸化炭素（CO）が含まれています。排出
ガスを吸い込むと一酸化炭素中毒になるおそれがあり危険です。
- 換気の悪いところではエンジンをかけたままにしないでください。特に車庫
内や屋内などの排出ガスが充満しやすい場所では、一酸化炭素中毒になるお
それがあり危険です。
- 排気管はときどき点検してください。排気管の腐食などによる穴や亀裂、お
よび難着手部の弛緩など排気管の異常に気がついたときは、お近くの（いすゞ
販売会社）で点検・整備を受けてください。そのまま使用すると排出ガスが
車内に侵入し、一酸化炭素中毒になるおそれがあり危険です。
- 車内に排出ガスが侵入してきたときは、すべての窓を全開にし、ヒーター
/ エアコンの内外気切り替えを外気導入にするなどして、新鮮な外気を車内に
取り入れ換気を行ってください。また、ただちに（いすゞ販売会社）で点検・
整備を受けてください。そのまま使用すると排出ガスが車内に侵入し、一酸
化炭素中毒になるおそれがあり危険です。

危険

警告

注意

アドバイス

知識

マーク

前ページ参照

参照ページ

各項目の関連ページを
記載しています。
参照ページと合わせて
お読みください。

本書では新計量法の施行に伴い国際単位系（略称：SI単位）を基本に記載し、従来単位を〔 〕内に記載してあります。

*このページはサンプルですので記載内容は実際のお車とは異なります。



タイトルから探す

➡ 0-5 ページ

「総目次」「ページインデックス」
「各章のはじめの目次」から目的の
ページを検索できます。



イラスト目次から探す

➡ 0-6 ~ 0-13 ページ

イラスト目次

スイッチ類などの名称がわからないとき
にイラストから目的のページを検索でき
ます。



名称から探す

➡ 9-1 ~ 9-4 ページ

さくいん

巻末のさくいんから検索できます。



警告灯、表示灯から探す

➡ 0-14 ~ 0-19 ページ

警告灯 / 表示灯目次

メーター内などのランプ (警告灯、表示灯)
が点灯したときに目的のページを検索でき
ます。



故障かな?と思ったときは

➡ 8-2 ~ 8-48 ページ

万一のとき

イラスト目次 0-6

はじめに 1

必読！安全快適な運転をするために 2
 これだけは知っておいていただきたいことから

各部の開閉と調整について 3
 ドアの開閉やシートの調整方法などについて

運転装置の取扱い 4
 エンジンの始動方法、Smoother-Ex、HSA、各スイッチなどについて

室内装置の取扱い 5
 オーディオ、エアコンなどについて

安全快適な運転のために 6
 走行時の注意、季節に応じた運転などについて

車の点検と手入れ 7
 日常点検、定期点検の方法などについて

万一のとき 8
 お車が故障したときの緊急時の対応について

さくいん 9

イラスト目次

はじめに

必読！安全快適な運転をするために

各部の開閉と調整について

運転装置の取扱い

室内装置の取扱い

安全快適な運転のために

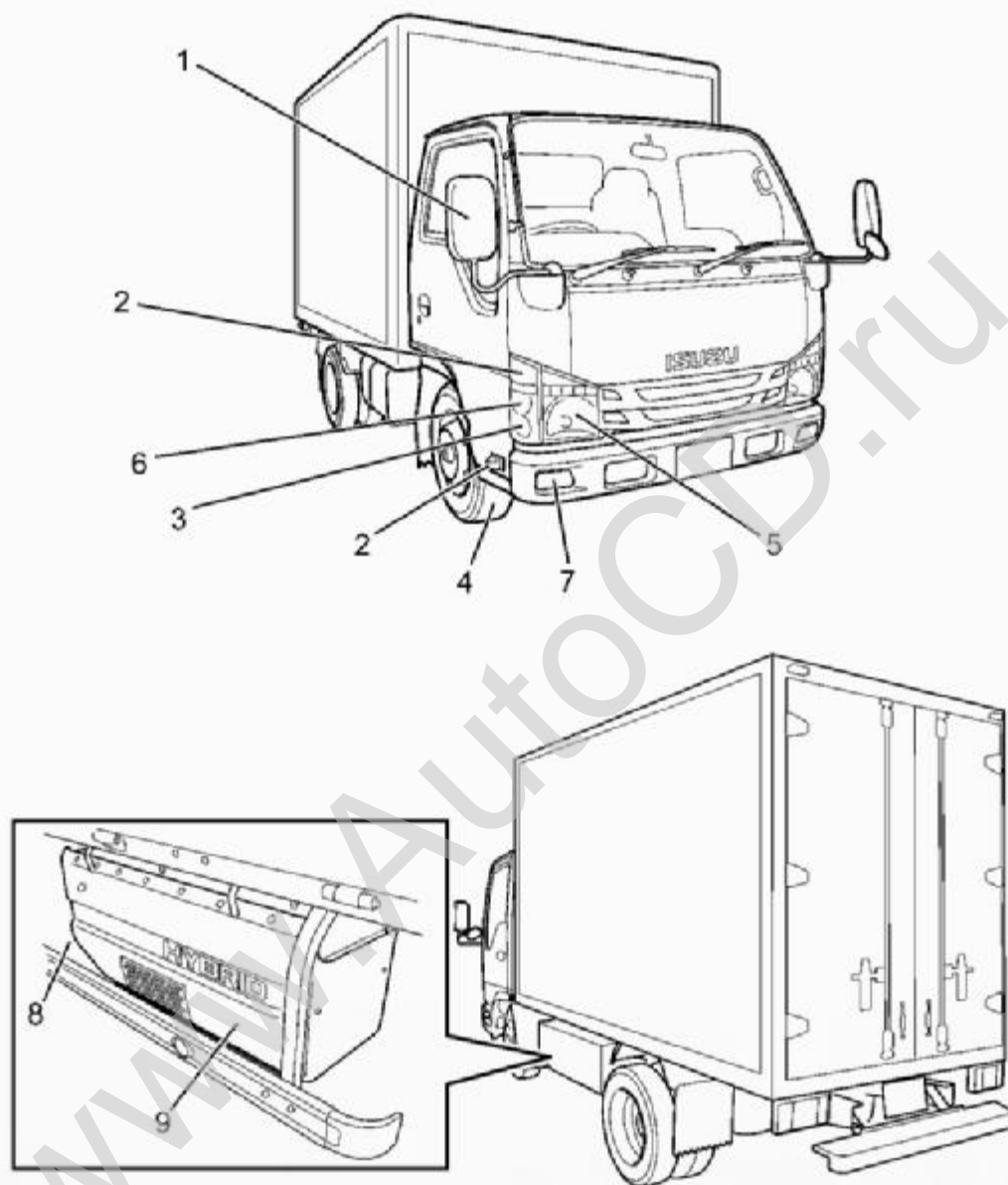
車の点検と手入れ

万一のとき

さくいん

標準キャブ車

外 観

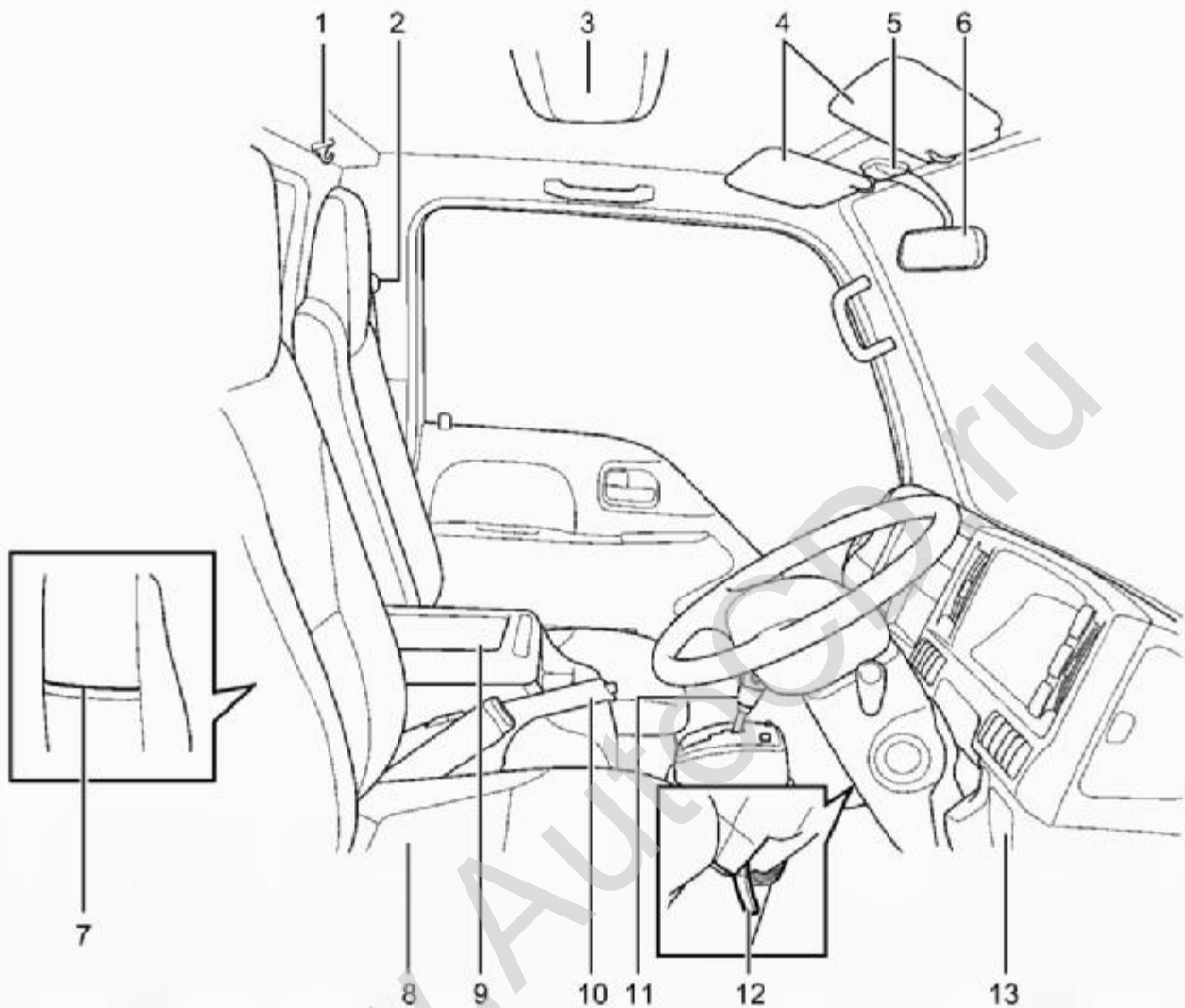


No.	装置名	参照ページ
1	サイドミラー	3-26
	ワイドビューミラー★	3-27
2	ターンシグナルランプ(方向指示器)	8-14
3	コーナリングランプ(側方照射灯)	8-14
4	タイヤ	7-77

No.	装置名	参照ページ
5	ヘッドランプ(前照灯)	8-14
6	クリアランスランプ(車幅灯)	8-14
7	フォグランプ(前部霧灯)★	8-14
8	ハイブリッドシステム冷却水	7-54
9	ハイブリッドシステム	2-28

★は [車型別装備]、[注文装備] を示します

室内

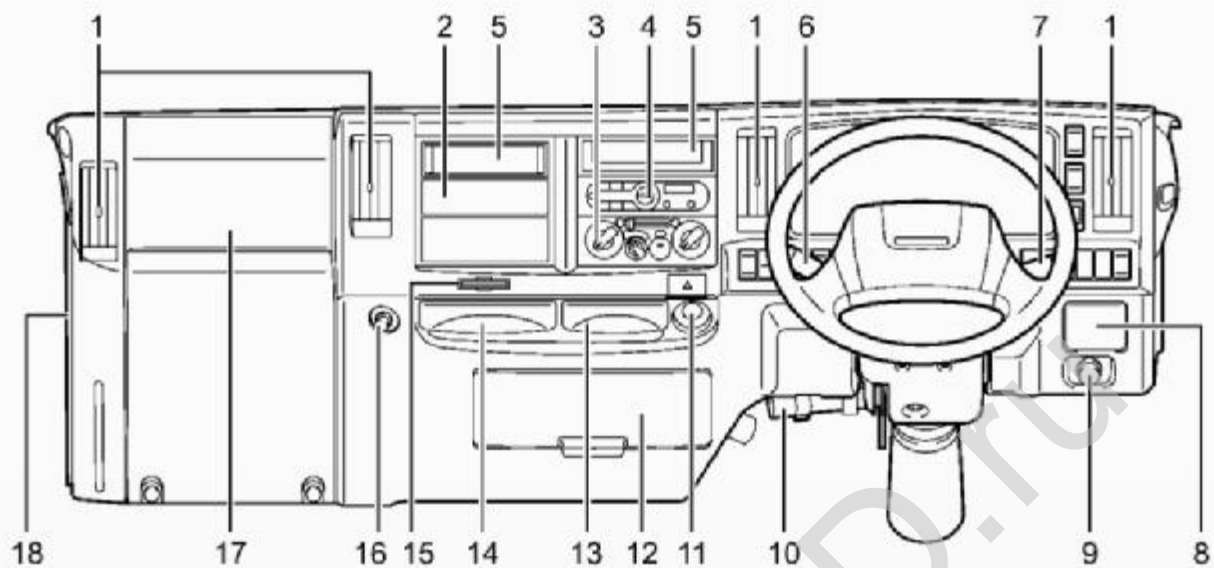


No.	装置名	参照ページ
1	ハンガーフック★	5-32
2	シートベルト	3-28
3	蛍光灯★	5-19
4	サンバイザー(日よけ)★	5-22
5	ルームランプ★	5-20
6	ルームミラー★	3-25
7	シートバックポケット	5-29
8	シート	3-21

No.	装置名	参照ページ
9	センターコンソールボックス(小物入れ)★	5-29
10	パーキングブレーキレバー	4-72
11	シフトレバー	4-74
12	チルト&テレスコピックステアリング(上下、前後調整式ハンドル)	3-25
13	灰皿	5-25

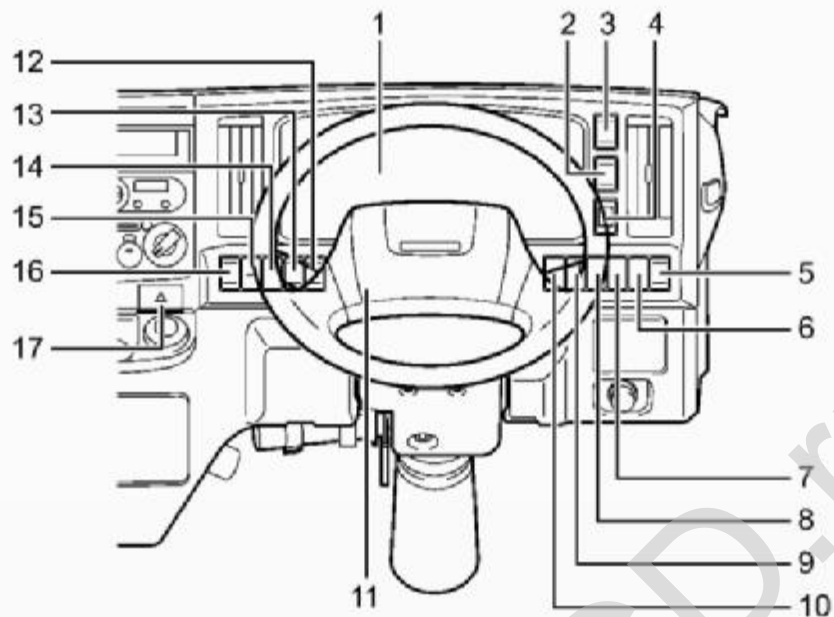
★は [車型別装備]、[注文装備] を示します

インストルメントパネル



No.	装置名	参照ページ	No.	装置名	参照ページ
1	風向き調整レバー	5-2	8	灰皿	5-25
2	アナログタコグラフ★	4-7	9	アイドリングコントロールノブ★	4-58
3	オートエアコン	5-9	10	発炎筒(緊急保安炎筒)	8-3
4	ラジオ(AM)★	5-37	11	シガレットライター	5-23
	ラジオ(AM/FM)★	5-42	12	リレーボックス	8-37
	ラジオ(AM/FM)/USBプレーヤー★	5-50	13	灰皿	5-25
	CD/USBプレーヤー(AM/FMラジオ付)★	5-66	14	カップホルダー	5-31
5	ポケット(小物入れ)★	5-27	15	カードホルダー	5-27
6	排気ブレーキスイッチ★	4-64	16	コンビニフック	5-33
	ワイパー・ウォッシャースイッチ	4-66	17	助手席用SRSエアバッグ★	4-128
7	コンビネーションスイッチ	4-60		グローブボックス(小物入れ)★	5-28
			18	ウインドーウォッシャー液タンク	7-100

★は[車型別装備]、[注文装備]を示します



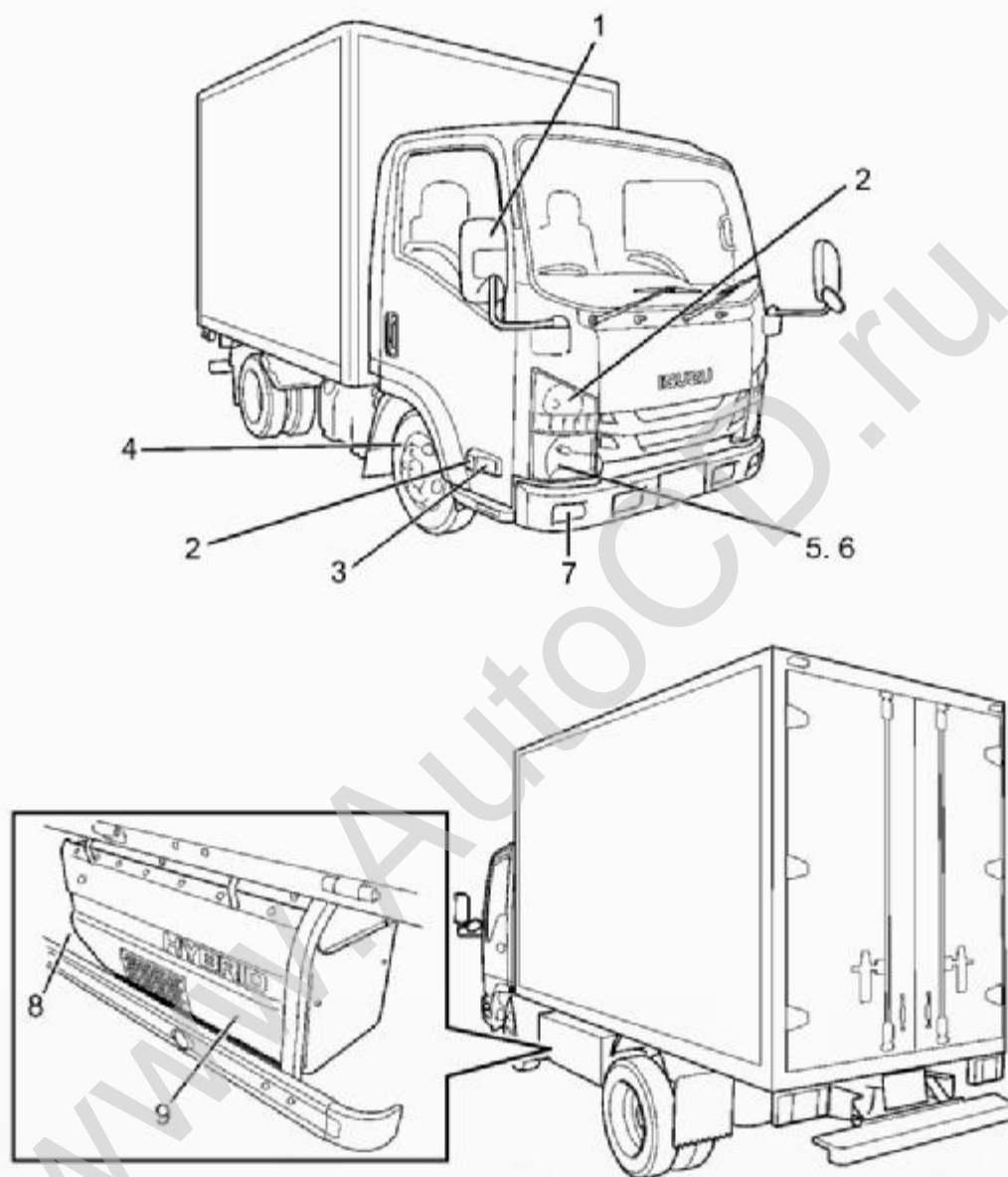
No.	装置名	参照ページ
1	メーター、警告灯、表示灯	4-5 4-12
2	蛍光灯スイッチ★	5-19
3	フォグランプスイッチ★	4-63
4	ヘッドランプレベリングスイッチ★	4-62
5	バックブザー OFF スwitch★	4-69
	左折&バック音声警報 ON/OFF スwitch★	4-69
6	PTO スwitch★	4-126
7	PTO 非常用スitch (消防車) ★	4-127
	+ e スwitch★	4-114
8	アジャストスitch (ecostop)	4-109
	アジャストスitch(Smoother-Ex)	4-90
	アジャストスitch (HSA)	4-101

No.	装置名	参照ページ
9	Smoother-Ex 非常用スitch	4-91
10	ECO ブレーキモード切替え スitch	4-70
11	ホーンボタン	4-67
	運転席用 SRS エアバッグ	4-128
12	ミラーヒータースitch★	4-68
13	電動格納ミラースitch★	4-68
14	HSA OFF スitch	4-97
	DPD スitch	4-138
15	暖機スitch	4-59
	ecostop キャンセルスitch	4-111
16	ASR OFF スitch	4-123
17	ハザードスitch	4-63

★は [車型別装備]、[注文装備] を示します

ハイキャブ・ワイドキャブ車

外 観

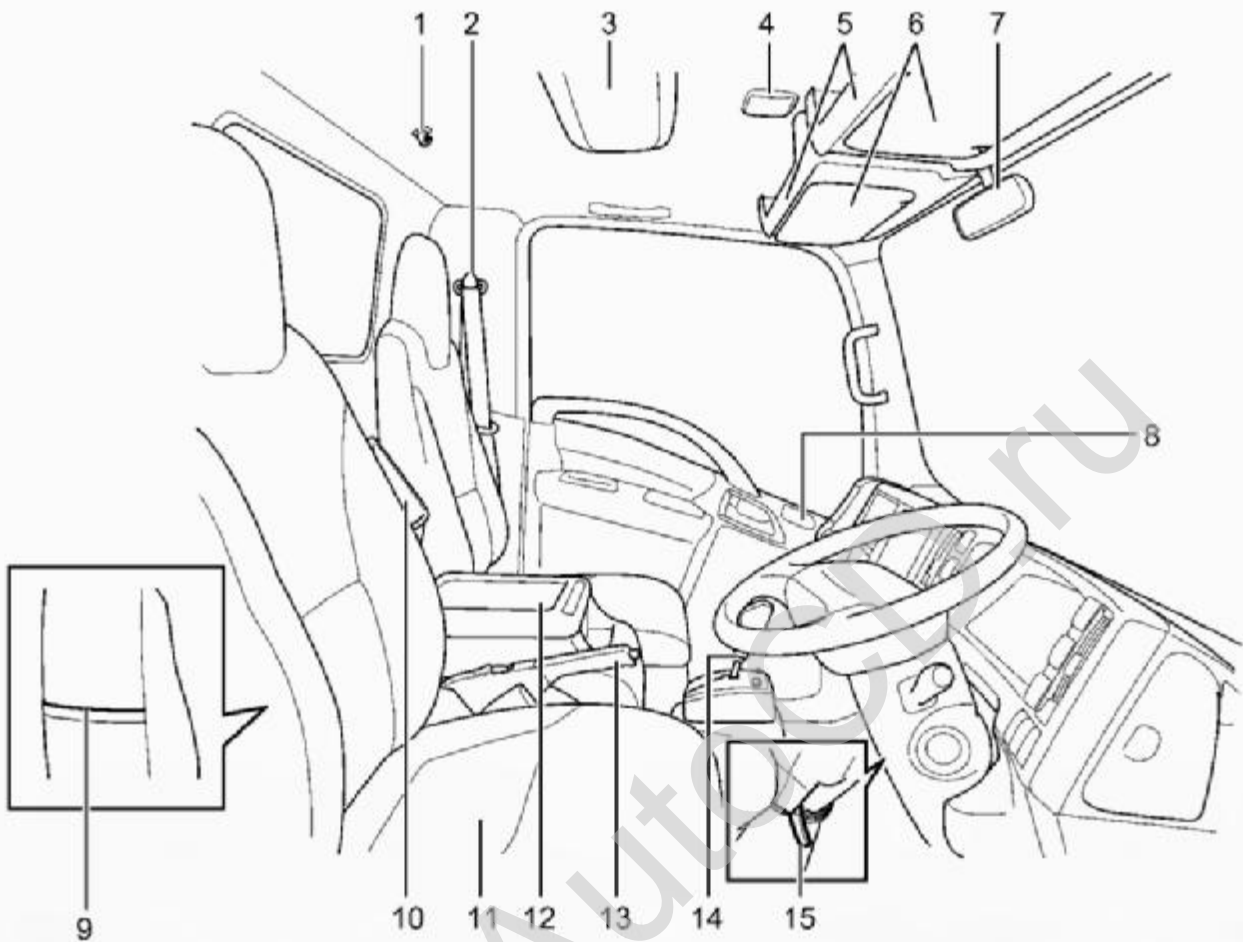


No.	装置名	参照ページ
1	サイドミラー	3-26
	ワイドビューミラー★	3-27
2	ターンシグナルランプ(方向指示器)	8-14
3	コーナリングランプ(側方照射灯)	8-14
4	タイヤ	7-77

No.	装置名	参照ページ
5	ヘッドランプ(前照灯)	8-14
6	クリアランスランプ(車幅灯)	8-14
7	フォグラмп(前部霧灯)★	8-14
8	ハイブリッドシステム冷却水	7-54
9	ハイブリッドシステム	2-28

★は [車型別装備]、[注文装備] を示します

室内

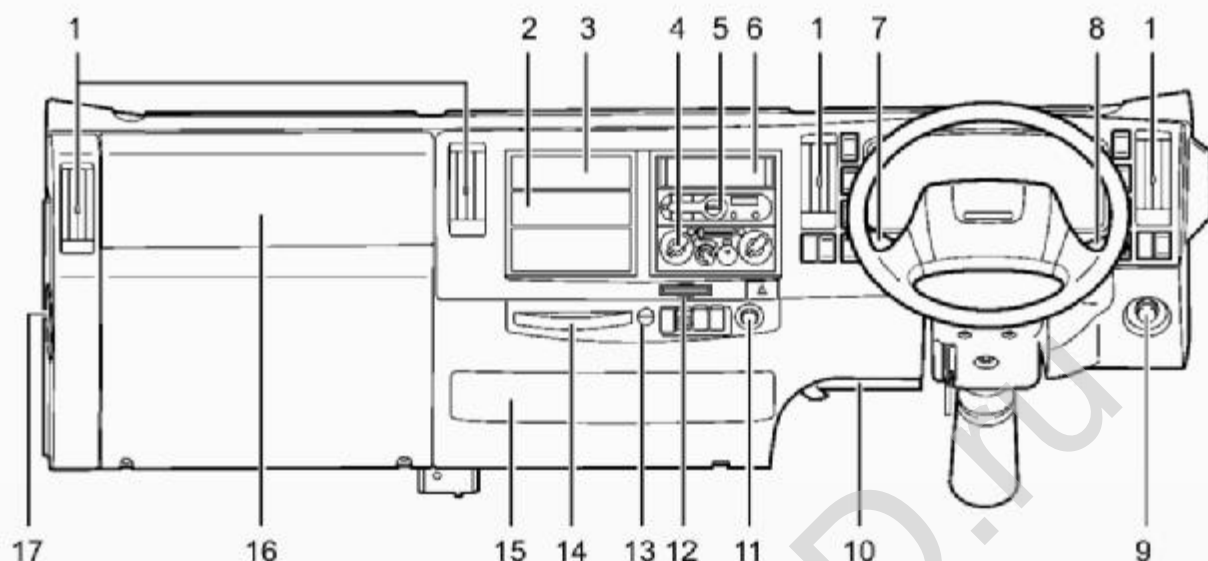


No.	装置名	参照ページ
1	ハンガーフック★	5-32
2	シートベルト	3-28
3	蛍光灯★	5-19
4	ルームランプ★	5-20
5	ヘッダートレイ★	5-30
6	サンバイザー (日よけ) ★	5-22
7	ルームミラー★	3-25
8	灰皿★	5-25
9	シートバックポケット	5-29

No.	装置名	参照ページ
10	バックパネルトレイ (小物入れ) ★	5-32
11	シート	3-21
12	センターコンソールボックス (小物入れ) ★	5-29
13	パーキングブレーキレバー	4-72
14	シフトレバー	4-74
15	チルト&テレスコピックステアリング (上下、前後調整式ハンドル)	3-25

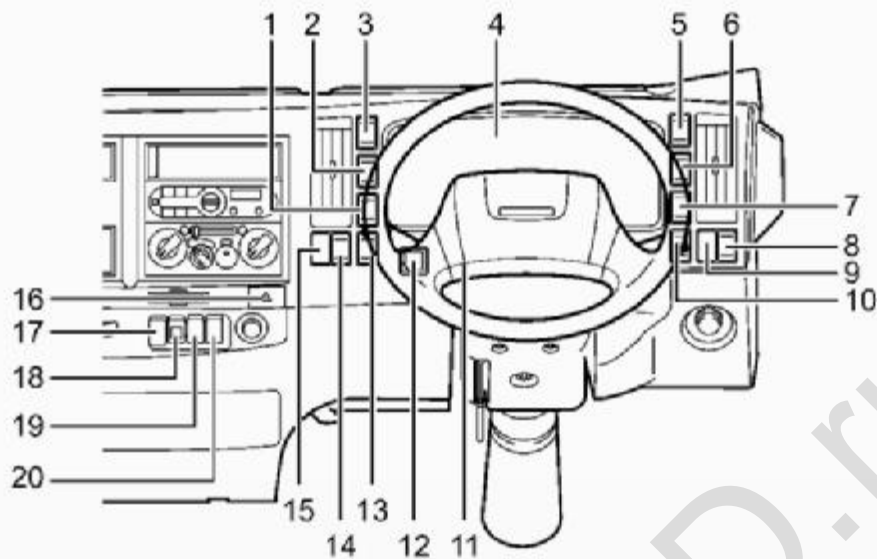
★は [車型別装備]、[注文装備] を示します

インストルメントパネル



No.	装置名	参照ページ	No.	装置名	参照ページ
1	風向き調整レバー	5-2	8	コンビネーションスイッチ	4-60
2	アナログタコグラフ★	4-7	9	アイドリングコントロールノブ★	4-58
3	みまもりくんコントローラー★	4-7	10	発炎筒 (緊急保安炎筒)	8-3
4	ヒーター / マニュアル エアコン★	5-3	11	シガレットライター★	5-23
	オートエアコン★	5-9		アクセサリースOCKET (24V) ★	5-24
5	ラジオ (AM) ★	5-37	12	カードホルダー	5-27
	ラジオ (AM/FM) ★	5-42	13	コンビニフック	5-33
	ラジオ (AM/FM) /USB プ レイヤー★	5-50	14	カップホルダー	5-31
	CD/USB プレイヤー (AM/ FM ラジオ付) ★	5-66	15	リレーボックス	8-37
6	ポケット (小物入れ) ★	5-27	16	助手席用 SRS エアバッグ★	4-128
7	排気ブレーキスイッチ★	4-64		グローブボックス (小物入れ) ★	5-28
	ワイパー・ウォッシャースイッチ	4-66	17	ウインドーウォッシャー液タンク	7-100

★は [車型別装備]、[注文装備] を示します



No.	装置名	参照ページ
1	+ e スイッチ★	4-114
2	暖機スイッチ	4-59
	ecostop キャンセルスイッチ	4-111
3	ASR OFF スイッチ	4-123
4	メーター、警告灯、表示灯	4-5 4-12
5	蛍光灯スイッチ★	5-19
6	後席パワーウィンドーロック スイッチ★	3-16
7	フォグランプスイッチ★	4-63
8	ECO ブレーキモード切替え スイッチ	4-70
9	バックブザー OFF スイッチ★	4-69
	左折&バック音声警報 ON/OFF スイッチ★	4-69
10	ヘッドランプレベリングスイッチ★	4-62

No.	装置名	参照ページ
11	ホーンボタン	4-67
	運転席用 SRS エアバッグ	4-128
12	後席パワーウィンドー スイッチ★	3-16
13	HSA OFF スイッチ	4-97
	DPD スイッチ	4-138
14	ミラーヒータースイッチ★	4-68
15	電動格納ミラースイッチ★	4-68
16	ハザードスイッチ	4-63
17	Smoother-Ex 非常用スイッチ	4-91
18	アジャストスイッチ (ecostop)	4-109
	アジャストスイッチ(Smoother-Ex)	4-90
	アジャストスイッチ (HSA)	4-101
19	PTO 非常用スイッチ (消防車) ★	4-127
20	PTO スイッチ★	4-126

★は [車型別装備]、[注文装備] を示します

警告灯 / 表示灯目次

マルチディスプレイ




警告灯目次

表示名	表示エリア1	表示 エリア3	表示色	参照ページ
燃料補給	 燃料補給		橙	4-44
燃料フィルター水抜き	 燃料フィルター 水抜き		赤	4-41
オーバーヒート	 オーバー ヒート		赤	4-37
キャブチルト	 キャブ チルト		赤	4-43
ecostop システムバッテリー注意	 バッテリー 注意		橙	4-110
ハイブリッドバッテリー 充電量低下	 HYBRID バッテリー [LOW] 充電量	 HYBRID バッテリー [LOW]	橙	4-54
通信システム異常	 通信システム 異常	 通信 システム 異常	赤	4-54

表示灯目次

表示名	表示エリア1	表示 エリア3	表示色	参照ページ
DPD 自動再生中	 DPD 自動再生中	 自動 再生中	緑	4-53 4-141
DPD 任意再生確認中	 任意再生 確認中	 再生 確認中	橙	4-53 4-142

表示名	表示エリア 1	表示 エリア 3	表示色	参照ページ
DPD 手動再生中			橙	4-53 4-139
DPD スイッチ押して下さい			橙	4-53 4-138
DPD PM 堆積量		—	緑	4-29
DPD 再生進捗		—	橙	4-29
PTO			赤	4-52
ハイブリッド PTO 点検		—	橙	4-39
ハイブリッド冷却水ポンプ 点検		—	橙	4-39
エンジンオイルレベル点検			橙	4-39
エアクリーナ点検			橙	4-40
エンジンオイル&フィルター		—	緑	4-38
トランスミッションオイル& デフオイル		—	緑	4-43
クラッチオイル		—	緑	4-45
燃料フィルター		—	緑	4-45

表示名	表示エリア1	表示 エリア3	表示色	参照ページ
パワーステアリング液		—	緑	4-46
タイヤローテーション		—	緑	4-46
スターター		—	緑	4-47
省燃費運転状態 (ECONO)		—	緑	4-19
総合燃費		—	緑	4-19
区間燃費		—	緑	4-19
電圧計		—	緑	4-20
カレンダー			緑	4-21
時計		*	緑	4-22
アワーメーター		—	緑	4-11
照明輝度		—	緑	4-23
ハイブリッド作動状態		—	緑	4-24
Smart グライド		—	緑	4-24

*表示エリア2に表示されます

表示名	表示エリア1	表示 エリア3	表示色	参照ページ
EV モード		—	緑	4-24 4-115
EV モード自動終了		—	緑	4-49 4-115
ハイブリッドパワー		—	緑	4-25
ハイブリッドバッテリー		—	緑	4-25
ecostop 累積時間		—	緑	4-25

メーターパネル

警告灯目次

名称	警告灯	点灯色	参照ページ
チェックエンジン警告灯		橙	4-41
油圧警告灯		赤	4-37
ヘッドランプオートレベリング警告灯		橙	4-44
ABS 警告灯		橙	4-36
HSA 警告灯		橙	4-50
SRS エアバッグ警告灯		赤	4-34
充電警告灯		赤	4-40

名 称	警告灯	点灯色	参照ページ
Smoother-Ex 警告灯		橙	4-42
バキューム警告灯		赤	4-36
ブレーキ警告灯		赤	4-35
パーキングブレーキ警告灯		赤	4-35
ハイブリッドシステム異常警告灯		赤	4-41
出力制限警告灯		橙	4-47
シートベルト未装着警告灯		赤	4-34

表示灯目次

名 称	表示灯	点灯色	参照ページ
HSA 表示灯		緑	4-50
HSA OFF 表示灯		橙	4-50
暖機システム作動表示灯		橙	4-51
ecostop 表示灯		緑	4-52
ecostop OFF 表示灯		橙	4-52
グロー（予熱）表示灯		橙	4-51

名 称	表示灯	点灯色	参照ページ
ハイビーム表示灯		青	4-49
ASR 表示灯		緑 / 橙	4-51
排気ブレーキ表示灯		緑	4-49
ECONO モード表示灯		緑	4-52
1 速発進モード表示灯		緑	4-52
ターンシグナル表示灯&ハザード表示灯 (左)		緑	4-48
ターンシグナル表示灯&ハザード表示灯 (右)		緑	4-48
ECO ブレーキ MILD 表示灯		橙	4-47
ECO 運転表示灯		緑	4-48
READY 表示灯		緑	4-48
EV モード表示灯		緑	4-49
+ e チャージ表示灯		緑	4-48

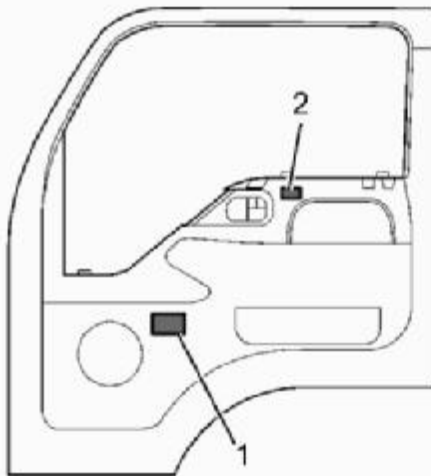
警告ラベルについて

- ・ 注意、警告ラベルにはお車を使用する上で、重要な内容が記載されています。お車を使用する前に必ずお読みください。
- ・ 各ラベルの記載事項がかすれていたり、損傷があるもの、はがれているものがあるときは、〈いすゞ販売会社〉にお問い合わせください。
- ・ 注意、警告ラベルは車両本体についてのみ記載してあります。架装物の注意、警告ラベルについては、架装メーカーの取扱説明書をご覧ください。
- ・ 次に示すラベルは一例です。ラベルの記載内容は車種により異なる場合があります。
- ・ 警告ラベルの貼り付け位置は変更される場合があります。

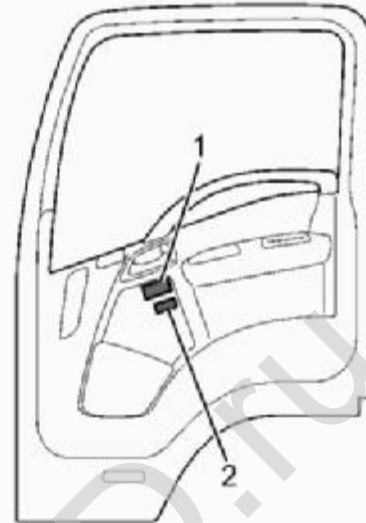
www.AutoCD.ru

注意・警告ラベル（キャブ内貼り付け位置）

標準キャブ車

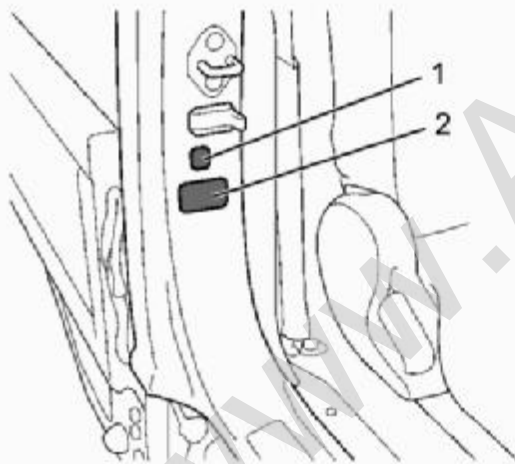


ハイキャブ・ワイドキャブ車



1	電気式 PTO（Smoother-Ex 車）
2	パワーステアリング（塵芥車）

運転席側ドア部

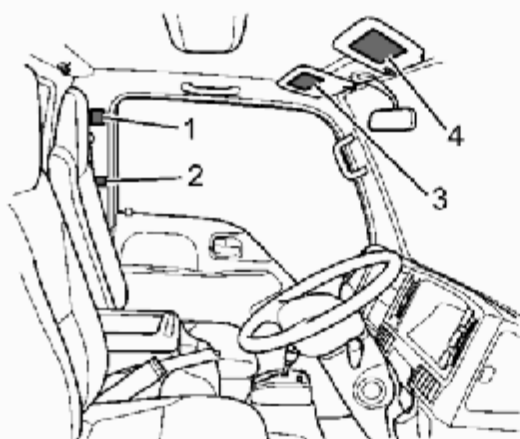


助手席側ドア部

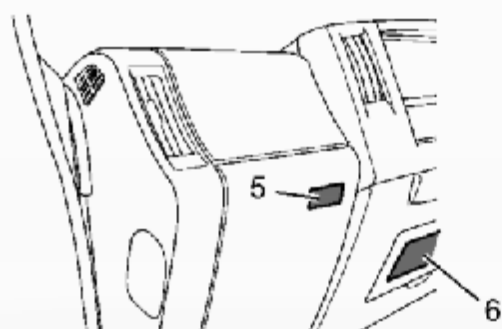
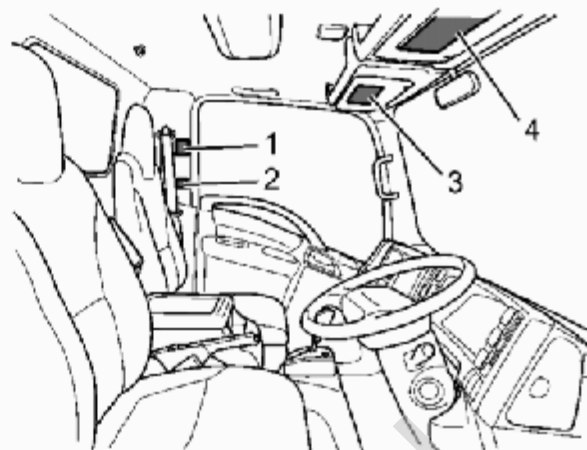


1	SRS
2	タイヤ空気圧
3	エンジンカバー（助手席点検口付車）
4	キャブチルト操作方法（チルトキャブ車）

標準キャブ車

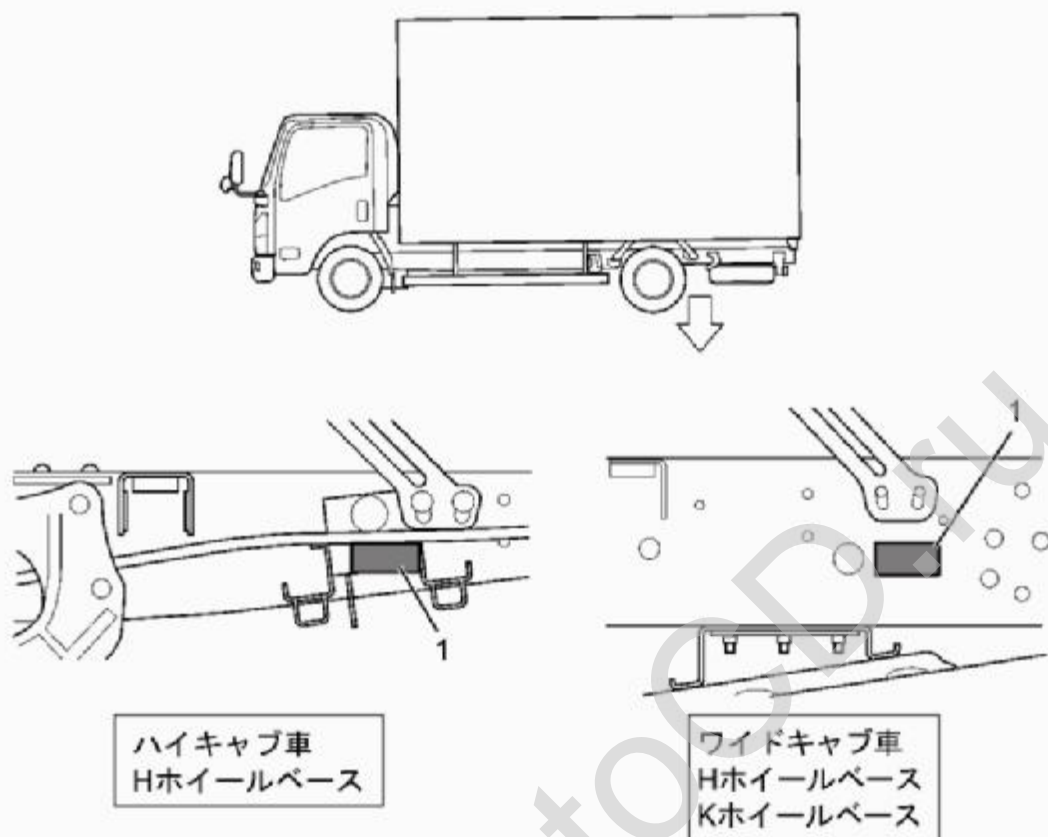


ハイキャブ・ワイドキャブ車



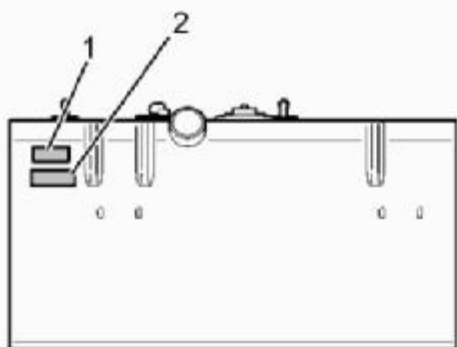
1	エンジン (定期点検)
2	騒音
3	助手席用 SRS エアバッグ
4	運転席用 SRS エアバッグ、後部架装物、HSA、Smoother-Ex、DPD、ecostop、ハイブリッドシステム
5	可倒式パーキングブレーキ (可倒式パーキングブレーキ付車)
6	ヒューズ、リレー

注意・警告ラベル（キャブ外貼り付け位置）

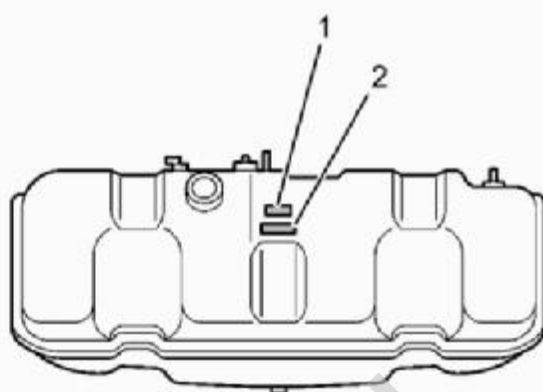


1 | スペアタイヤ（巻き上げ／脱着）

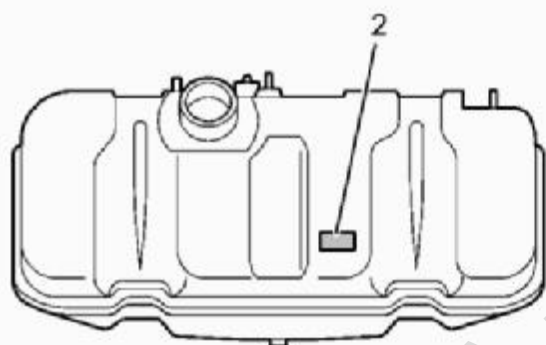
注意・警告ラベル（燃料タンク部貼り付け位置）



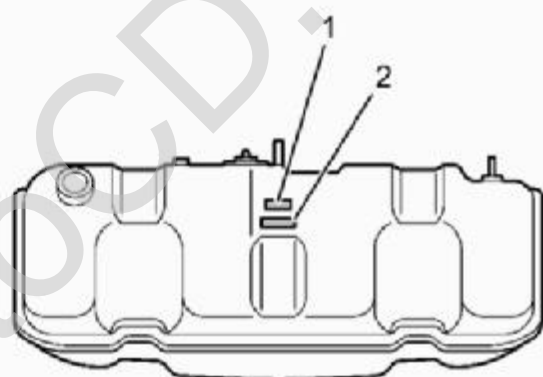
ハイキャブ車
60Lタンク



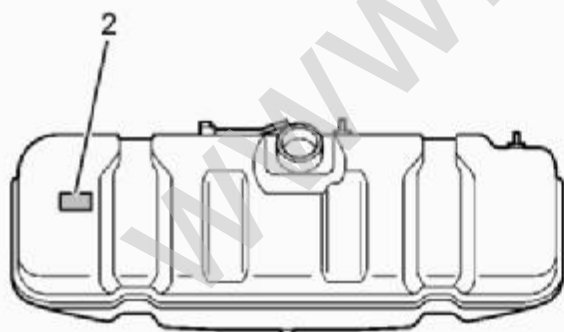
標準キャブ・ハイキャブ車
(シングルキャブ) 63Lタンク



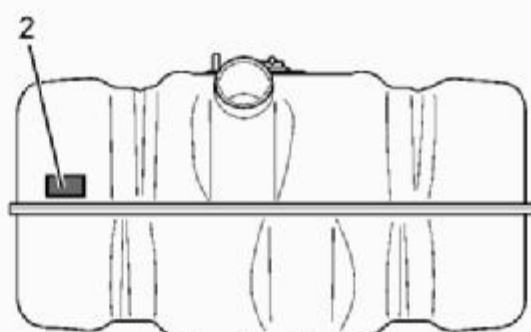
標準キャブ・ハイキャブ車
75Lタンク



ハイキャブ車(ダブルキャブ)
63Lタンク



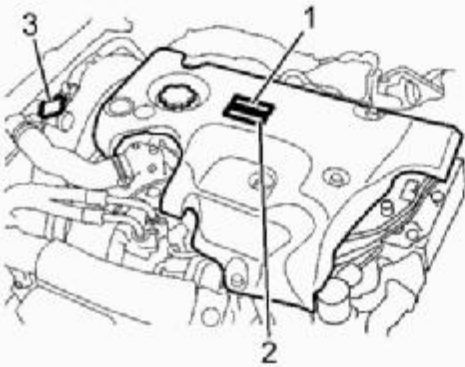
ハイキャブ車
100Lタンク



ワイドキャブ車
100Lタンク

- | | |
|---|-----------------------|
| 1 | ディーゼル&軽油 |
| 2 | 燃料タンク（添加剤、水抜き剤等の注入禁止） |

注意・警告ラベル (エンジンルーム内貼り付け位置)



1	燃料フィルターエレメント
2	エンジンオイル
3	ラジエーターキャップ

注意・警告ラベル (ハイブリッドユニットボックス部貼り付け位置)



1	カバー取り外し禁止
---	-----------

www.AutoCD.jp

● 保証について	1-2
● いすゞサービス網	1-2
● いすゞ純正部品について	1-3
● 車台番号・エンジン番号	1-3

www.AutoCD.ru

保証について



万一材料上、あるいは製造上の責任で故障が生じたときは、お車を保証書に記載されている範囲で無償修理させていただきますので保証書をお読みのうえ、最寄りの〈いすゞ販売会社〉へお申し付けください。保証書はメンテナンスノートにとじ込まれています。

取り扱い上の不注意やメンテナンスノートに記載されている点検整備を怠ったために生じた故障および事故については保証できません。

〈いすゞ販売会社〉の所在については「全国サービス網案内」を参照してください。

いすゞサービス網



「全国サービス網案内」に、全国のいすゞ販売会社サービス工場の所在地が記載されています。定期点検整備や一般整備は最寄りの〈いすゞ販売会社〉をご利用ください。

いすゞ純正部品について

ISUZU
GENUINE PARTS



〈いすゞ純正部品〉は新車に取り付けられている部品と同じ規格で作られており、その品質、性能についてはいすゞ自動車が保証しています。保守整備に必要な部品、油脂類などは〈いすゞ純正部品〉をご使用ください。

〈いすゞ純正部品〉以外の使用によって生じた故障および事故については保証できません。

〈いすゞ純正部品〉は上記のマーク入り化粧箱に入っており、〈いすゞ販売会社〉で販売しております。

車台番号・エンジン番号

車台番号・エンジン番号は車両の登録・検査のとき必要です。また、修理や部品注文のときも〈いすゞ販売会社〉へこれらの番号をご連絡いただければより適切な処理ができます。

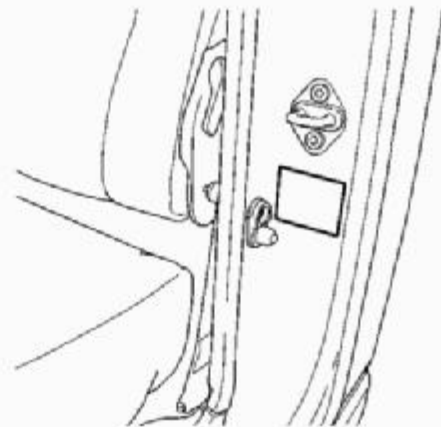
車台番号

車台番号



フレーム右側面前方に打刻してあります。

IDプレート



車両型式、車台番号等が記されたプレートが助手席側のドア開口部に取り付けてあります。

車台番号 (VIN)

IDプレートには車台番号 (VIN) が記載されています。
車台番号からお車の車型、エンジン等を知ることができます。

N J R **8 5** — **7 0 0 0 0 0 4**

1 2 3

No.	内容
1	車型記号 NJR: 4 × 2トラック NKR: 4 × 2トラック NLR: 4 × 2トラック NMR: 4 × 2トラック NPR: 4 × 2トラック
2	エンジン記号 85: 4JJ1 エンジン
3	車台番号

オプションコード

IDプレートにはお車に装着されている装置のオプションコードが記載されています。
オプションコードは3桁のアルファベットおよび数字で表されています。
メンテナンスの時など、お車のエンジン、トランスミッションおよびその他装備を知る必要がある場合に参考にしてください。

オプションコード	エンジン
LFB	4JJ1-TCS

オプションコード	ファイナルドライブ
G73	φ 292mm
6CP	φ 320mm

オプションコード	トランスミッション
Y5X	MYY6E

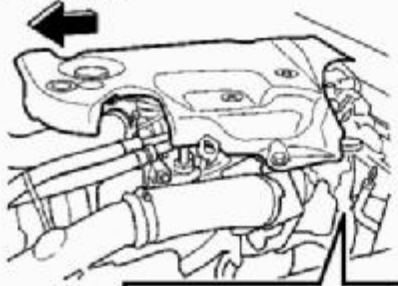


アドバイス

- ・こちらに示したオプションコードは一例です。お車の仕様については〈いすゞ販売会社〉へお問い合わせください。

エンジン番号

車両前方



シリンダーブロック左側面後方に打刻してあります。

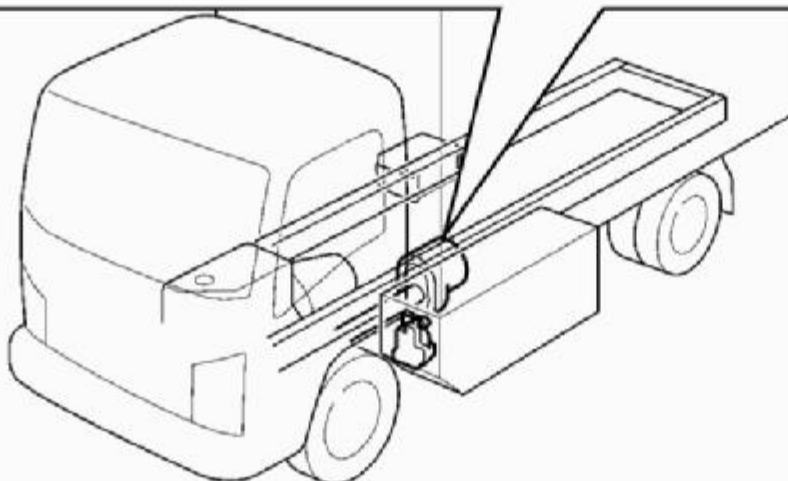
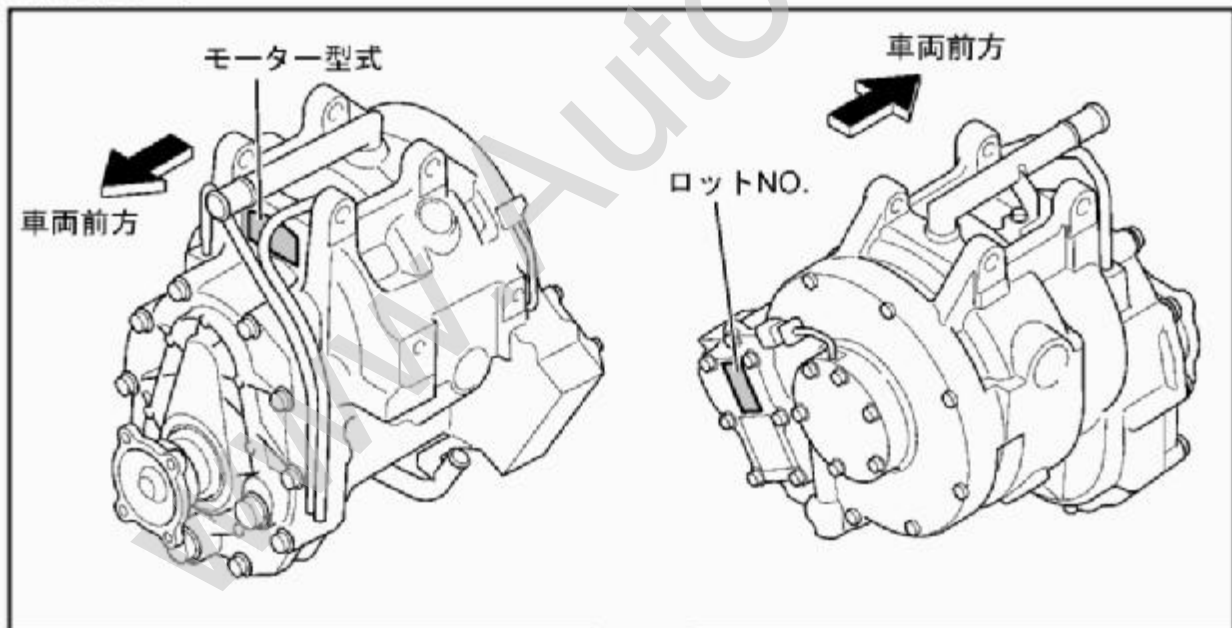


エンジン番号打刻箇所

はじめに

モーター型式

HE11 型モーター

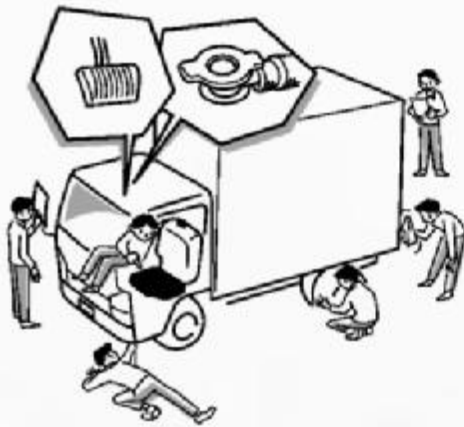


● 運転をする前に	2-2
● お子様を乗せるときは	2-14
● 運転をするときは	2-16
● ハイブリッドシステムについて	2-28
● Smoother-Ex 車について	2-33
● 駐・停車するとき	2-36
● こんなときは気をつけて	2-41
● お車の故障を防ぐために	2-44
● こんなときには《いすゞ販売会社》へ	2-46
● DPD について	2-49
● プリテンショナー付シートベルト& SRS エアバッグシステム について	2-52

お車を安全・快適にご使用していただくために知っておいていただきたいこと、およびお守りいただきたいことを記載してありますのでご使用前に必ずお読みください。

運転をする前に

お出かけ前には“日常（運行前）点検”を



必読！
安全快適な運転
をするために

日常点検は、道路運送車両法により運転者に義務づけられています。1日1回、お車を運転する前に日常点検を行い、異常がないことを確認してください。安全で快適な運転のため、お車の走行距離、運行時の状態などを把握し、適切な点検時期および、点検に応じた整備を行ってください。点検の結果、異常がある場合、あるいは、前日または前回の運転で異常のあった箇所は、〈いすゞ販売会社〉で修理を受けてから運転するようにしてください。

点検箇所	点検項目	参照ページ
ブレーキ	ペダルの踏みしろ（遊び）	7-72
	ブレーキの効き	7-72
	パーキングブレーキレバーの引きしろ	7-75
	ブレーキの液量	7-74
タイヤ	空気圧	7-77
	亀裂、損傷	7-79
	異常な摩耗	7-80
	溝の深さ*	
バッテリー	液量*	7-107
エンジン	かかり具合、異音*	7-36
	低速および加速の状態*	7-36
	オイルの量*	7-37
	冷却水の量*	7-45
	ファンベルトの張り具合、損傷*	7-57
灯火装置、方向指示器	点灯・点滅具合、汚れ、損傷	7-103
ワイパー、ウインドーウォッシャー	液量、噴射状態*	7-100
	払拭状態*	7-101
ハイブリッドシステム	冷却水の量*	7-54
運行において異常が認められた箇所	当該箇所に異常がないこと	7-33

*：走行距離や運行時の状況等から判断した適切な時期に行う点検項目を示します。

指定された燃料を入れていますか

⚠ 注意

- ・超低硫黄軽油または低硫黄軽油以外の燃料を使用するとエンジンや排気ガス浄化装置（DPD）に悪影響をおよぼし、故障の原因となるおそれがあります。万一誤った燃料を入れたときは、完全に抜き取ってください。誤った燃料を入れたままエンジンを始動すると火災やエンジン損傷の原因になり危険です。
- ・超低硫黄軽油または低硫黄軽油以外の軽油を使用した場合、道路運送車両法の保安基準に適合しなくなるおそれがあります。
- ・フューエルキャップはゆっくりと開けてください。急に開けると燃料が噴き出るおそれがあります。

👤 アドバイス

- ・燃料は必ず超低硫黄軽油または低硫黄軽油をご使用ください。粗悪な燃料、水抜き剤、その他の燃料添加剤、ガソリン、灯油、アルコール系燃料を補給したり混合して使用すると燃料フィルターおよびインジェクター内の燃料潤滑部分の摺動不良になるほか、エンジン各部に悪影響を与え、故障の原因になるおそれがあります。

必読！
安全快適な運転
をするために

📖 知識

- ・軽油は季節および地域によって仕様が異なります。



燃料給油口 → 3-19 ページ参照
燃料について → 6-16 ページ参照

燃料の量を確認して

ハイブリッド車も燃料がないと走行できません。残量が少ないときは、補給してください。

セルフ式ガソリンスタンドを利用するときは

 警告

【燃料補給時に必ず守ること】

- ・エンジンを必ず止め、車のドアや窓は閉めてください。
- ・タバコを吸うなど火気を近づけないでください。
- ・フューエルキャップを開ける前に、金属部分に触れて身体の静電気を除去してください。身体に静電気を帯びていると、放電による火花で燃料に引火したり、やけどをするおそれがあります。
- ・給油中にノズルを浮かして継ぎ足し給油を行うと、オートストップが作動せず燃料がこぼれる場合があります。給油はノズルを確実に挿入してください。
- ・フューエルキャップを開ける操作から給油が完了しフューエルキャップを閉めるまでの作業は、必ずひとりで行ってください。
給油作業中の人以外は、帯電しているおそれがあるため、給油口に近づけないでください。
また、給油の作業を行う人は、給油中に再び車内のシートに戻らないでください。再帯電するおそれがあります。
- ・フューエルキャップは純正品以外使用しないでください。
- ・ガソリンスタンド内に掲示されている注意事項は必ず守ってください。

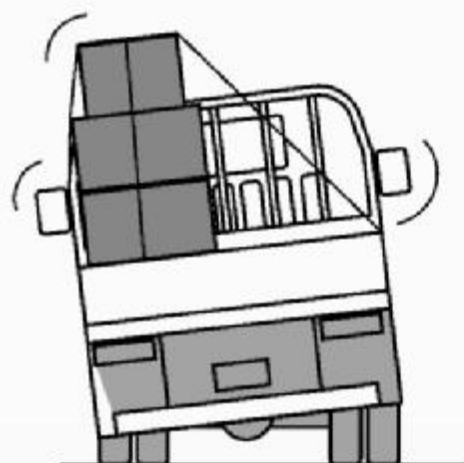
 注意

【燃料給油時の注意】

- ・給油時に気化した燃料を吸わないようにしてください。

燃料給油口 → 3-19 ページ参照

荷物は正しく積みましょう



注意

- ・積み過ぎや、片寄った積みかたは大変危険です。決められた最大積載量を守り、正しい積みかたをしてください。
- ・誤った積みかたは、積荷が不安定となるばかりでなく、集中的に荷重がかかり、荷台やフレームを傷めるおそれがあります。
- ・過積載は法律で禁じられているだけでなく車の各部に無理な力がかかり、車の寿命を縮めたり事故の原因になります。

必読！
安全快適な運転
をするために

積載の仕方

積荷の注意	良い例	悪い例
積荷は、前後へ片寄らせないで均等に積んでください。		
積荷の下にウマを用いるときは、ウマの位置を均等に配置してください。		
長尺物は極力荷台後端より出さず、ウマを利用してください。また鳥居と荷台後端部の2点支持するのは避けてください。		
荷物が落ちないようにロープがけ、シートや幌がけを確実にし、風でシートや幌がばたつかないようにゴムなどでしっかり取り付けてください。また、エアインテークダクト（空気取り入れ口）を塞がないように固定してください。		
高荷をすると、横風を受けたときや旋回時などに車両横転のおそれがあるので避けてください。		

重量物を積むときは



⚠ 注意

- ・積荷が重量物の場合、荷動きのないように滑り止めをし、ワイヤーなどで確実に固定してください。

必読！
安全快適な運転
をするために

農耕機などを積み込むときは



⚠ 注意

- ・荷台の後方から農耕機などを積み込むとフレームが変形するおそれがあります。また、積み込もうとする農耕機の重さが最大積載量以下の場合でも、フレームが変形するおそれがあります。

📖 知識

- ・農耕機などの積み込みには、荷台を固定する装置が必要になります。ローダー車等の車載専用車をご使用いただくか、後部スタンドを追加装着してください。不明な点は《いすゞ販売会社》にお問い合わせください。

必要以上の力で荷物を固定しないで



 アドバイス

- ・荷物を落とさないために、幌やロープをしっかりと、確実にかけてください。しかし、必要以上に固定することは、荷台のあおりや、鳥居立ての損傷、破損を招きます。

必読！
安全快適な運転
をするために

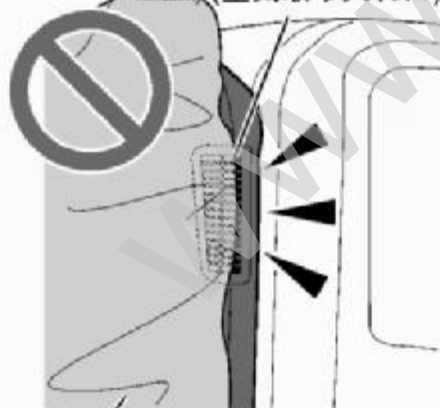
シートや幌は正しく固定していますか



 警告

- ・シートや幌、ロープやゴムの端が、エンジン、DPD や排気管にかからないように注意してください。走行中エンジンの熱により、火災を起こすおそれがあります。シートや幌、ロープやゴムの末端の処理をしっかりと行ってください。

エアインテークダクト
(空気取り入れ口)



シート、幌

 アドバイス

- ・シートや幌は、エアインテークダクト（空気取り入れ口）を塞がないようゴムなどでしっかり固定してください。エアインテークダクト（空気取り入れ口）が塞がれると、出力不足などエンジン不調の原因になります。

経済的な運転



スピードの出し過ぎや、ノッキングが起きるほどの低速走行、排気ブレーキスイッチの入れっぱなしや、速度調整のために頻繁に排気ブレーキを使用すると燃費を悪くします。できるだけ一定速度を保つようにします。

加速時は静かにゆっくり、変速は早め早めにします。必要以上の暖機運転や空ぶかしは燃料のムダです。過積載は法律で禁じられているだけでなく燃料のムダです。

タイヤの空気圧はこまめに点検し適正空気圧を保つようにします。

必読！
安全快適な運転
をするために

荷物の積み下ろしをするときは



⚠ 注意

- ・公道上で荷役作業を行うときに架装物（荷台あおり等）でテールランプ、ストップランプ、ハザードランプ、ターンシグナルランプ、リフレクターが隠れてしまう場合は、必ず停止表示器材等を周囲から見やすい位置に設置して他の運転者や通行者に注意を促してください。
- ・公道上で荷役作業を行うときは、駐停車が許されている場所で、かつほかの運転者や通行者に迷惑をかけない安全な場所を選んでください。

燃料の入った容器や、スプレー缶類を車内に持ち込まないで



⚠ 警告

- ・燃料の入った容器やスプレー缶類を車の中に持ち込むと、万一容器などが発火したり、容器が破損したとき火災や爆発を起こす可能性があり大変危険です。

運転席足元付近の整理整頓



⚠ 警告

- ・空缶や空びんなど、足元に物がころがっていると、ブレーキペダルの下にはさまったときにブレーキ操作ができなくなり大変危険です。
- ・トレイやダッシュボードにころがりやすい物は、置かないでください。運転の妨げになり危険です。

必読！
安全快適な運転
をするために

フロアマットを正しく敷いていますか



⚠ 警告

- ・フロアマットは車に合ったものを正しく敷いてください。各ペダルを覆ったり重ねて敷くと、各ペダルに引っ掛かるなど確実な操作ができなくなり、思わぬ事故につながるおそれがあります。

www.AUTODRIVE.jp

正しい運転姿勢をとるために



警告

- 必ず、走行前にシート（座席）、ハンドルおよびミラー類の位置を調節し、正しい運転姿勢をとり、シートを前後方向にゆさぶり確実に固定されていることを確認して、シートベルトを着用し運転してください。また、シートベルトは運転する人はもちろん同乗者にも正しく着用させるようにしてください。

シート	→ 3-21 ページ参照
シートベルト	→ 3-28 ページ参照
ミラー	→ 3-25 ページ参照

必読！
安全快適な運転
をするために



シートの調整

正しい運転姿勢に合わせたシート調整は安全運転の基本です。



シートベルトの装着

シートベルトは必ず装着してください。上体を起こし、シートに深く腰掛け、腰部ベルトは必ず腰骨のできるだけ低い位置に固定してください。





シート調整時のアドバイス	
a	ひじを軽く曲げた状態でハンドル操作が楽にできるように調整
b	背もたれから肩を離さない
c	各ペダルが十分に踏み込める

シートベルト装着時の注意		なぜ？
A	腰部ベルトは必ず腰骨のできるだけ低い位置にくるように装着	万一のとき、各部に強い圧迫を受け危険
B	肩部ベルトは首、あご、顔に触れないよう肩に十分にかかるように装着	
C	シートベルトにねじれの無いことを確認して装着	最大の効果を発揮

必読！安全快適な運転をするために

同乗者へのシートベルトを着用するときの注意

1本のシートベルトを2人以上で使用しないでください。

警告

- ・必ず走行前にシート（座席）の位置を調整してください。正しい運転姿勢をとりシートを軽くゆさぶり確実に固定されていることを確認して、シートベルトを着用し運転してください。また、シートベルトは運転する人はもちろんのこと同乗者にも正しく着用させるようにしてください。
- ・首、あごや顔にシートベルトが当たったり、腰骨にシートベルトがかからないお子様の場合は、万一のとき危険ですからシートベルトは装着せず市販の保護具（チャイルドシートなど）の使用をお奨めします。

お子様を乗せるときは → 2-14 ページ参照



ハンドルの位置調整

上下および前後の位置調整をすることができます。調整後はハンドルおよびロックレバーが確実にロックされていることを確認してください。



警告

- ・調整後は、ハンドルを上下に動かして確実に固定されていることを確認してから走行してください。
- ・ハンドルの位置調整は、運転前に行ってください。運転中のハンドルの位置調整は、ハンドルが上下にガタつき正確な操作ができず大変危険です。

チルト&テレスコピックステアリング
(上下、前後調整式ハンドル)

→ 3-25 ページ参照

妊娠中のかたや疾患のあるかたを乗せるときは

**警告**

・妊娠中のかたや疾患のあるかたもシートベルトを着用してください。ただし、万一のとき腹部、胸部、肩部などに圧迫を受けることがありますので、シートベルトを使うときは、医師に注意事項を確認してください。

- 妊娠中のかたは、三点式シートベルトを使用してください。
- 妊娠中のかたは、シートベルトを着用するときに腰部のベルトがかかる場所を腹部からさけて腰骨のできるだけ低い位置にかかるとして身体に密着させてください。また、肩部のベルトは腹部からさけて胸部にかかるとしてしてください。
- シートベルトを正しく着用していないと、急ブレーキをかけたときや衝突したときなどにシートベルトがお腹のふくらみに食い込むなどして、母体だけでなく胎児まで、生命の危険や重大な傷害につながるおそれがあります。

必読！
安全快適な運転
をするために

シートベルト → 3-28 ページ参照

お子様を乗せるときは

お子様にもシートベルトを

 警告

- ・この車に装備されているシートベルトは大人用です。シートベルトが首やあごにあたる場合や腰骨にかからないお子様や6才未満の幼児の場合は、ベビーシート、チャイルドシートやジュニアシートを使用してください。シートベルトをそのまま使うと、衝突のときに腹部などに強い圧迫を受けるおそれがあります。また、ひとりで座ることのできない小さなお子様はチャイルドシートを使用してください。
- ・ベビーシート、チャイルドシートやジュニアシートをセンターシートに装着しないでください。運転操作に支障をきたすおそれがあります。
- ・助手席用 SRS エアバッグが装備されている車に、ベビーシート、チャイルドシートやジュニアシートを後向きに装着しないでください。助手席用 SRS エアバッグがふくらんだときの衝撃により、お子様の生命にかかわる重大な傷害をうけるおそれがあります。

 知識

- ・ベビーシート、チャイルドシート、ジュニアシートは、お子様の体重や身長によりお使いになれるタイプや取り付け方法が異なります。チャイルドシートは、シート形状などにより、チャイルドシートを正しく取り付けできない場合があります。車に合ったチャイルドシートを使用してください。
※詳しくはベビーシート、チャイルドシート、ジュニアシートに付属の取扱説明書をご覧ください。

シートベルト → 3-28 ページ参照

車から離れるときはお子様も一緒に

 警告

- ・必ず、お子様と一緒に連れて出てください。お子様のいたずらによる発進、火災など思わぬ事故を起こすこともあります。また、炎天下での車内は大変高温となり危険です。

窓から顔や手などを出させないで



警告

- ・走行中、停車中を問わず、車の窓から顔や手、体の乗り出しは思いがけない障害物に当たるなど危険がありますので、させないでください。

ドアの開閉やロックは必ず大人が行ってください



警告

- ・お子様が手や首をはさむことがあります危険です。ドアの開閉および、ドアロックは必ず大人が行ってください。また、お子様がパワーウィンドースイッチをいたずらして、手や首をはさむと危険ですので注意してください。お子様を乗せるときはパワーウィンドーの開閉操作は必ず運転席側のスイッチで行ってください。

ドアの開閉 → 3-7 ページ参照

パワーウィンドー★ → 3-15 ページ参照

必読！
安全快適な運転
をするために

WWW.A-DRU

運転をするときは

エンジン始動前に車の周囲を確認



車の周囲に子供がいないこと、また、障害物が無いことなど、安全確認を十分に行ってから発進してください。



警告

- ・エンジン始動時、車両の下や周辺に燃えやすいものがないか確認してください。万一のとき、火災を招くおそれがあります。とくに、木材などがあるときは、50cm以上間をあけてください。変形、変色、着火のおそれがあり大変危険です。

エンジンの始動方法 → 4-2 ページ参照

排出ガスには十分に気をつけて



警告

- ・排出ガスには無色・無臭で有害な一酸化炭素（CO）が含まれています。排出ガスを吸い込むと一酸化炭素中毒になるおそれがあり危険です。
- ・換気の悪いところではエンジンをかけたままにしないでください。特に車庫内や屋内などの排出ガスが充満しやすい場所では、一酸化炭素中毒になるおそれがあり危険です。
- ・排気管はときどき点検してください。排気管の腐食などによる穴や亀裂、および継ぎ手部の損傷など排気管の異常に気がついたときは、お近くの《いすゞ販売会社》で点検・整備を受けてください。そのまま使用すると排出ガスが車内に侵入し、一酸化炭素中毒になるおそれがあり危険です。
- ・車内に排出ガスが侵入してきたときは、すべての窓を全開にし、ヒーター／エアコンの内外気切り替えを外気導入にするなどして、新鮮な外気を車内に取り入れ換気を行ってください。また、ただちに《いすゞ販売会社》で点検・整備を受けてください。そのまま使用すると排出ガスが車内に侵入し、一酸化炭素中毒になるおそれがあり危険です。

エンジンを始動するときには

Pレンジ付車



Pレンジ無車



⚠ 注意

- ・パーキングブレーキレバーが確実に引いてあることを確認してください。
Pレンジ付車では、ブレーキペダルをしっかりと踏んでシフトレバーを“P”位置にし、シフトインジケーターが“P”表示になっていることを確認してからエンジンを始動してください。
- ・Pレンジ無車では、ブレーキペダルをしっかりと踏んでシフトレバーを“N”位置にし、シフトインジケーターが“N”表示になっていることを確認してからエンジンを始動してください。
- ・エンジンの始動は必ず運転席に座って行ってください。

エンジンの始動方法 → 4-2 ページ参照

必読！
安全快適な運転
をするために

長時間使用していない車両について

長期間車両を使用しない場合は、1か月に一度ハイブリッドバッテリーの充電を行う必要がありますので、最寄りの《いすゞ販売会社》にご連絡ください。



アドバイス

- ・長期間使用していないハイブリッド車のハイブリッドバッテリーは、極端に充電量が低下していきます。
- ・充電をせずに長期間車両を使用しないとハイブリッドバッテリーが著しく劣化し、ハイブリッドバッテリーが使用できなくなるおそれがあります。
- ・長期間使用していない車両を使用する場合は、エンジンやトランスミッションなどにオイル漏れがないことを点検し、オイルが規定の位置まで入っていることを確認してください。オイル量が不足しているとオイルが十分にいきわたらず、故障の原因になります。
- ・エンジンを始動し、5分間以上アイドリング運転を行ってください。また異音が出ないことを確認してください。
- ・暖機運転については 4-2 ページの“エンジンの始動方法”を参照してください。

暖機運転のすすめ



暖機は水温計の針が動き出す程度で十分です。



アドバイス

- ・暖機不足のとき（エンジンが冷えているとき）は空吹かし、急加速をしないでください。
エンジンやトランスミッションなどにオイルが十分にいきわたらず、故障の原因になります。
- ・アイドリング中の排気管は高温になりますので草木や枯れ草、紙くず、油、古タイヤなど燃えやすいものがないことを確認してから暖機運転してください。

車庫内でエンジンをかけたままにしないで



警告

- ・換気の悪い場所では、一酸化炭素中毒を招くおそれがあります。エンジンを始動および暖機運転させるときは、換気の良いところで行ってください。また、DPDの再生時には、PMの燃焼にともない白煙が一時的に発生する場合がありますので換気の悪い屋内での手動再生は行わないでください。

DPDの手動再生手順 → 4-139 ページ参照

パーキングブレーキは解除しましたか



注意

- ・パーキングブレーキをそのままにして発進するとブレーキ装置の故障や火災の原因となります。

アドバイス

- ・パーキングブレーキを効かせた状態で可倒ノブを引くと、パーキングブレーキレバーが下方へ倒れます。
- ・パーキングブレーキをそのままにして発進するとブレーキ装置を破損するおそれがあります。
- ・パーキングブレーキレバー上の可倒ノブの下に赤色シールが表示されていないこと。また、パーキングブレーキ警告灯が点灯していないことを確認し、パーキングブレーキが解除されていることを確認して発進してください。

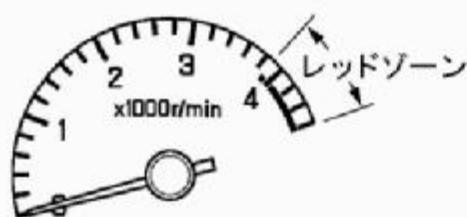
パーキングブレーキ警告灯

→ 4-35 ページ参照

パーキングブレーキレバー

→ 4-72 ページ参照

適切なシフトチェンジについて（マニュアルモード時）



必読！
安全快適な運転
をするために


アドバイス

- ・シフトダウンには2つの大きな目的があります。
 - 急勾配、長い坂道の降坂時におけるエンジンブレーキ。
 - 登坂時における俊敏性および経済性。

【シフトダウン時の注意】

- ・エンジンをオーバーランさせるとエンジンの破損につながります。シフトダウンは必ずオーバーランさせないようにしてください。
- ・新車時（約1,000km 走行位まで）のシフトダウンは適正速度より約10km/h位低い速度で行ってください。
- ・オーバーラン、アンダーランを防ぐため、不適切なギヤ段へ操作した場合、警告ブザーが鳴り変速されません。

▽登坂時

エンジンに負担をかけないように早めにシフトダウンしてください。

▽降坂時

登り坂で使ったギヤを下り坂でも使うのが原則ですが、タコメーター（エンジン回転計）の針がレッドゾーン（赤色）に入りオーバーラン（限界回転数超過）させないように適正速度で走行してください。

タコメーター（エンジン回転計）の針がレッドゾーン（赤色）に入らないように適正速度で走行してください。

タコメーター（エンジン回転計）

→ 4-8 ページ参照

シフトレバー

→ 4-74 ページ参照

 知識

【エンジブレーキとは】

- ・走行中、アクセルペダルを戻したときにかかるブレーキ力です。低速ギヤになるほど、エンジブレーキが良く効きます。
- ・ハイブリッドバッテリーの充電量が満たされていないときは、エンジブレーキに代わりECOブレーキが作動します。ハイブリッドバッテリーの充電量が満たされているときは、エンジブレーキが効きます。

ECO ブレーキについて

→ 2-30 ページ参照

 必読！
安全快適な運転
をするために

走行中はエンジンを切らないで


 危険

- ・走行中にスタータスイッチを“ON”位置以外にしないでください。走行中にエンジンが停止するとブレーキの効きが悪くなったり、ハンドルやクラッチが重くなり操作が困難になります。また、エンジンを破損するおそれがあります。
- ・走行中、エンジンを切るとパワーステアリング装置が作用しなくなるため、ハンドル操作が非常に重くなります。
- ・走行中、エンジンを切ると各警告灯、表示灯などの電気回路が全て作動しなくなりますので危険です。
- ・走行中、スタータスイッチを“LOCK”位置にするとキーが抜けることがあり、キーが抜けるとハンドルがロックされハンドル操作ができなくなり危険です。

スタータスイッチ → 4-57 ページ参照

シフトレバーを走行中に“P”位置にしないで

警告

- ・Pレンジ付車は、シフトレバーを走行中に“P”位置にしないでください。走行中にシフトレバーを“P”位置にすると、異音、異常振動が発生し、場合によってはトランスミッション部品の破損や重大な事故につながるおそれがあります。
- シフトレバーを“P”位置にするときは、車が完全に停車したことを確認してからシフトレバー操作を行ってください。

Smoother-Ex 車 → 4-77 ページ参照

長い坂道を下るときは



長い坂道を下るときはエンジンブレーキと排気ブレーキを併用してください。エンジンブレーキや排気ブレーキは制動力も強く得られ、フットブレーキの負担を軽くします。マニュアルモードでシフトダウンを行うとより効果的です。ただし、エンジンのオーバーランには気をつけてください。

排気ブレーキスイッチ★

→ 4-64 ページ参照

注意

- ・フットブレーキをひんばんに使用すると、フェード現象を起こしたり、ペーパーロック現象を起こしブレーキの効きが悪くなります。
- ・排気ブレーキバルブの調整はしないでください。

 知識

- ・ハイブリッド車は、ディーゼル車には無い回生発電による制動力（ECO ブレーキ）が得られます。

【エンジンブレーキとは】

- ・走行中、アクセルペダルを戻したときにかかるブレーキ力です。低速ギヤになるほど、エンジンブレーキがよく効きます。
- ・ハイブリッドバッテリーの充電量が満たされているときに、エンジンブレーキが効きます。

【排気ブレーキとは】

- ・排気管を閉じ、排気ガスの力を利用してエンジンブレーキの効果を高める装置です。
- ・ハイブリッドバッテリーの充電量が満たされているときに、排気ブレーキが作動します。

【ECO ブレーキとは】

- ・モータージェネレーター（電動機）の回生発電により得られるブレーキ力です。ハイブリッドバッテリーの充電量が満たされていないときに、エンジンブレーキおよび排気ブレーキに代わり ECO ブレーキが作動します。

【ベーパーロック現象とは】

- ・フットブレーキをひんばんに使用するとブレーキが過熱し、その熱によりブレーキ液が沸騰し、ブレーキホース内に気泡が発生します。いくらブレーキペダルを踏んでも気泡を圧縮するだけでホイールシリンダー内に圧力が伝わらずブレーキの効きが急激に低下する現象です。

【フェード現象とは】

- ・フットブレーキをひんばんに使用するとブレーキが過熱し、その熱によりブレーキの摩擦面の摩擦力が減り、通常よりもブレーキの効きが低下する現象です。

【オーバーランとは】

- ・タコメーター（エンジン回転計）のレッドゾーン（赤色）まで回転数が上がってしまうことです。

必読！
安全快適な運転
をするために

ECO ブレーキについて

→ 2-30 ページ参照

悪天候時（雨、凍結、積雪路など）の走行について

⚠ 注意

- ・悪天候時は、視界が悪くなったり路面が滑りやすくなるため停止距離も長くなります。晴天時よりも速度をひかえて走行してください。また急ハンドルや急ブレーキをさけエンジンブレーキを併用して減速してください。
- ・滑りやすい路面で排気ブレーキを作動させるとタイヤがスリップすることがあるので注意してください。また、ECO ブレーキモード切替えスイッチを操作し、ECO ブレーキ低減（MILD）モードにしてください。

必読！
安全快適な運転
をするために

ECO ブレーキについて

→ 2-30 ページ参照

排気ブレーキスイッチ★

→ 4-64 ページ参照

ECO ブレーキモード切替えスイッチ

→ 4-70 ページ参照

👤 アドバイス

- ・特に、水のたまりやすい場所では、ハイドロプレーニング現象が起こるおそれがあります、無理のない速度で運転しましょう。

📖 知識

【ハイドロプレーニング現象とは】

- ・路面が水でおおわれているところを高速で走行したとき、タイヤと路面の間に水の膜ができ、タイヤのグリップ力が失われタイヤが浮いた状態になり、ハンドル操作、ブレーキが効かなくなる危険な状態です。

水たまり走行後および洗車後の注意について



⚠ 注意

- ・水たまり走行後や、洗車後はブレーキの中に水が浸入して効きが悪くなる場合があります。効きが悪い場合は、前後の車に十分注意して低速で走行しながら、効きが回復するまで数回ブレーキを軽く踏んでブレーキの湿りを乾かしてください。

冠水した道路は走行しないで



⚠ 注意

- ・ハイブリッドユニットボックスが冠水した場合は、感電の危険があるためただちにスタータースイッチを“LOCK”位置にして車両から離れ、《いすゞ販売会社》にご連絡ください。
- ・駐車した場所が冠水してしまった場合や、冠水した道路を走行するとエンストだけでなく、電装品のショート、水を吸い込んだエンジンの破損（ウォーターハンマー現象）やハイブリッドシステムなどの重大な故障の原因になります。
- ・駐車した場所が冠水してしまった場合、ただちに《いすゞ販売会社》で以下の項目の点検を受けてください。
 - ハイブリッドシステム関連部品
 - 水を吸い込んだエンジンの破損
 - 電装部品のショート
 - ブレーキの効き
 - ドラムブレーキ、ディスクブレーキの損傷
 - エンジン、トランスミッション、デフアレンシャルのオイル量や変質（白濁など）
 - 各部のグリースアップ（給油脂）

必読！
安全快適な運転
をするために

横風に注意

👤 アドバイス

横風を受け、車が横に流されるときは、ハンドルをしっかりと握り、無理の無い速度に落として、車の進路を立て直してください。

以下の場合に、大きな横風が発生することがありますので注意してください。

- ・トンネルの出口、橋、土手の上、切り通しを通過したとき。
- ・大型のトラックやバスが横を通過したとき。
- ・大型のトラックやバスの横を通過したとき。

走行中パンクやバースト（破裂）したときはこんな対処を



アドバイス

- ・あわてずに、ハンドルをしっかりとって徐々にブレーキをかけ（急ブレーキはハンドルを取られることがあります）、スピードを落とし、安全な場所に停車し、タイヤ交換をしてください。

- スペアタイヤ → 7-88 ページ参照
- ジャッキの取り扱い → 7-9 ページ参照
- タイヤの交換 → 7-82 ページ参照

必読！
安全快適な運転
をするために

床下に強い衝撃を受けたときは

アドバイス

- ・すぐに、安全で交通の妨げにならない場所に停車し、ブレーキ液、燃料の漏れ、各部に損傷が無いかを確認してください。万一、損傷、故障箇所があるときは、ただちに《いすゞ販売会社》で点検、修理を受けてください。
- ・特にハイブリッドユニットボックス、モータージェネレーターに損傷がある場合は、ただちに《いすゞ販売会社》にご連絡ください。

警告灯、表示灯が点灯（点滅）したときは



アドバイス

- ・警告灯の点灯（点滅）を無視して運転を続けしないでください。必ず、メーター、警告灯、表示灯の見かたを参照して点灯、点滅時の処置を行ってください。

- メーターの見かた（メーター配置） → 4-5 ページ参照
- 警告灯 / 表示灯配置 → 4-12 ページ参照

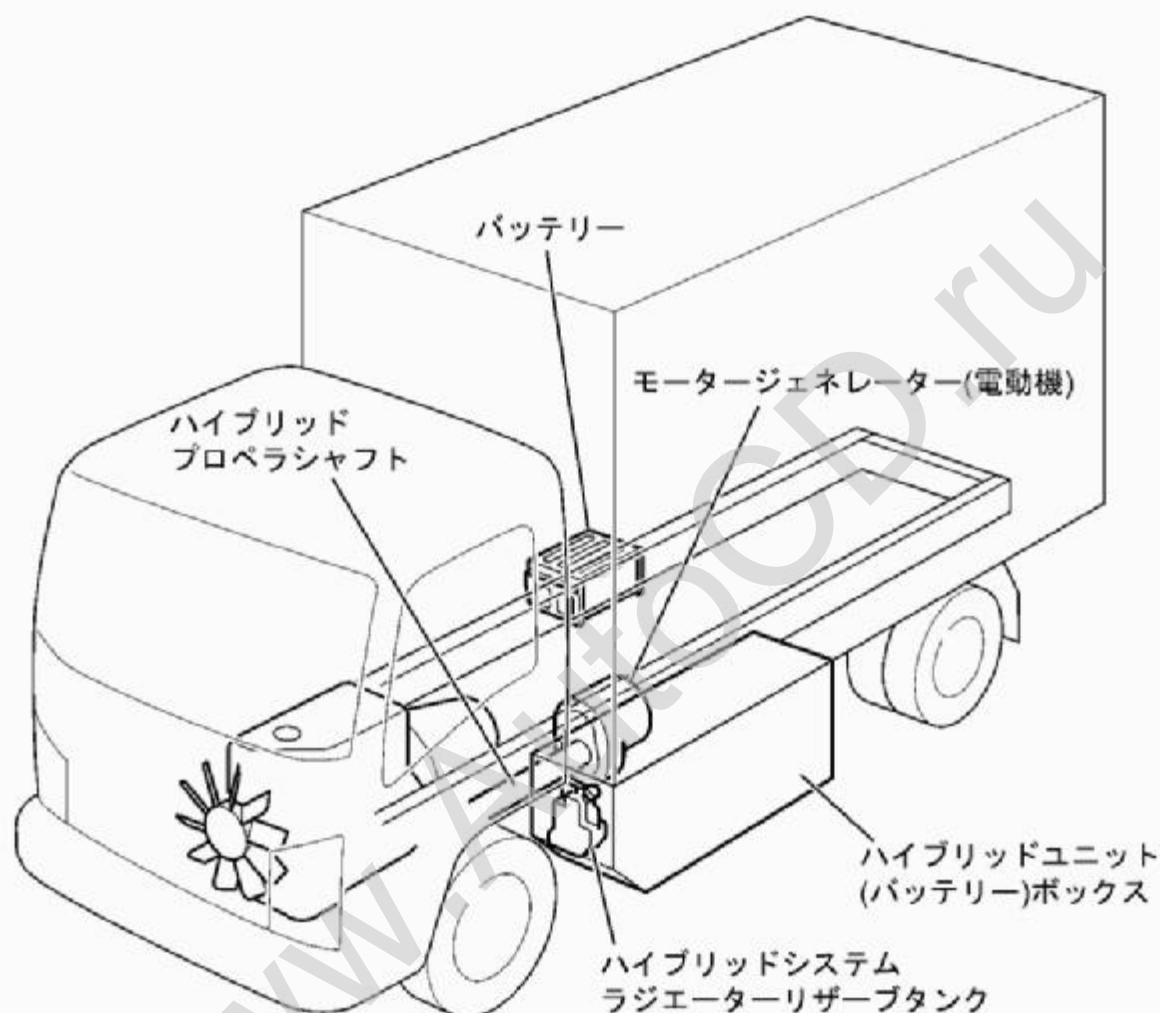
ハイブリッドユニットボックスが損傷したときは

 **警告**

- ・ハイブリッドユニットボックスに損傷がある状態で使用すると、水が浸入してハイブリッドシステムの損傷および感電につながります。お近くの《いすゞ販売会社》で点検・整備を受けてください。

ハイブリッドシステムについて

エルフ ハイブリッド車は、ディーゼルエンジンを発進加速時にモータージェネレーター（電動機）でアシストし、不必要なアクセルペダルの踏み込みを減らし、燃費の向上および排出ガスのクリーン化を高次元で両立しています。



必読！
安全快適な運転
をするために



知識

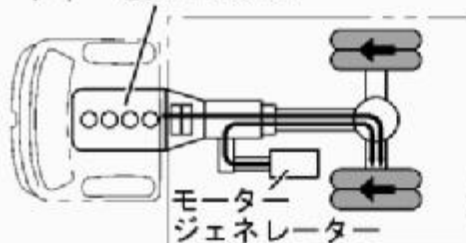
- ・ハイブリッドバッテリー充電のため、停車中にハイブリッドプロペラシャフトが自動的に動くことがあります（ハイブリッドバッテリー自動アイドルチャージ）。
- ・発進加速時、キャブ後方からモーター音が聞こえることがあります。また、減速時にもモーター音が聞こえることがあります。
- ・SRSエアバッグシステムが作動した場合、ハイブリッドシステムの高圧電源回路も自動的に遮断され安全性を確保しています。

ハイブリッドシステムの作動状況

基本的な作動状況について説明しています。

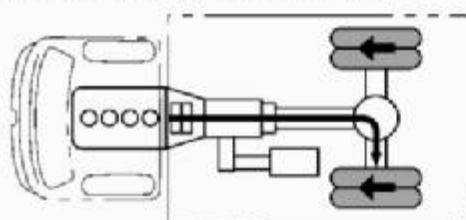
発進加速時

ディーゼルエンジン



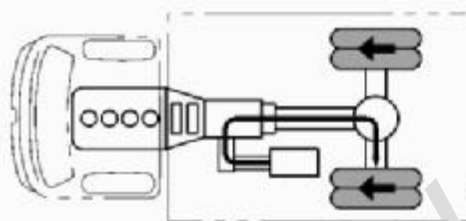
ディーゼルエンジンをモータージェネレーターでトルクアシストして走行します。

定速走行時（通常運転時）



ディーゼルエンジンのみで走行します。

定速走行時（Smart グライド+ e 機能作動時）

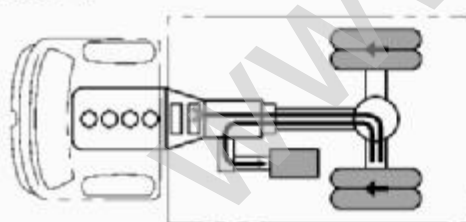


自動的にクラッチを断ち、車両の慣性とモータージェネレーターの駆動力サポートによる走行をすることで省燃費運転をします。

Smart グライド+ e 機能について

→ 2-31 ページ参照

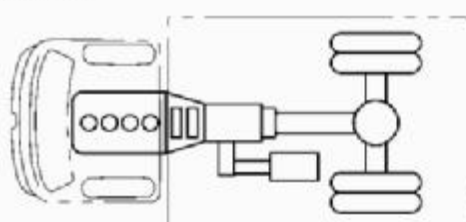
減速時



車両の減速エネルギーをモータージェネレーターで発電・回収し、バッテリーに蓄えます。（回生発電）

このとき、クラッチを断つことで減速エネルギーを効率よく回収します。

停車時



ecostop により、ディーゼルエンジンを停止します。

ecostop（エコストップ）

→ 4-103 ページ参照

必読！
安全快適な運転
をするために

ECO ブレーキについて

ECO ブレーキとは、減速時にモータージェネレーターを発電機として動かすことでブレーキ力を得るとともに、ハイブリッドバッテリーを充電（回生発電）する機能です。減速エネルギーを無駄なく回収することで、省燃費運転ができるブレーキです。ハイブリッドバッテリーの充電が満たされていないときに、エンジンブレーキや排気ブレーキに代わりに作動します。

 **注意**

- ・滑りやすい路面ではECO ブレーキモード切替えスイッチを操作し、ECO ブレーキ低減（MILD）モードにしてください。

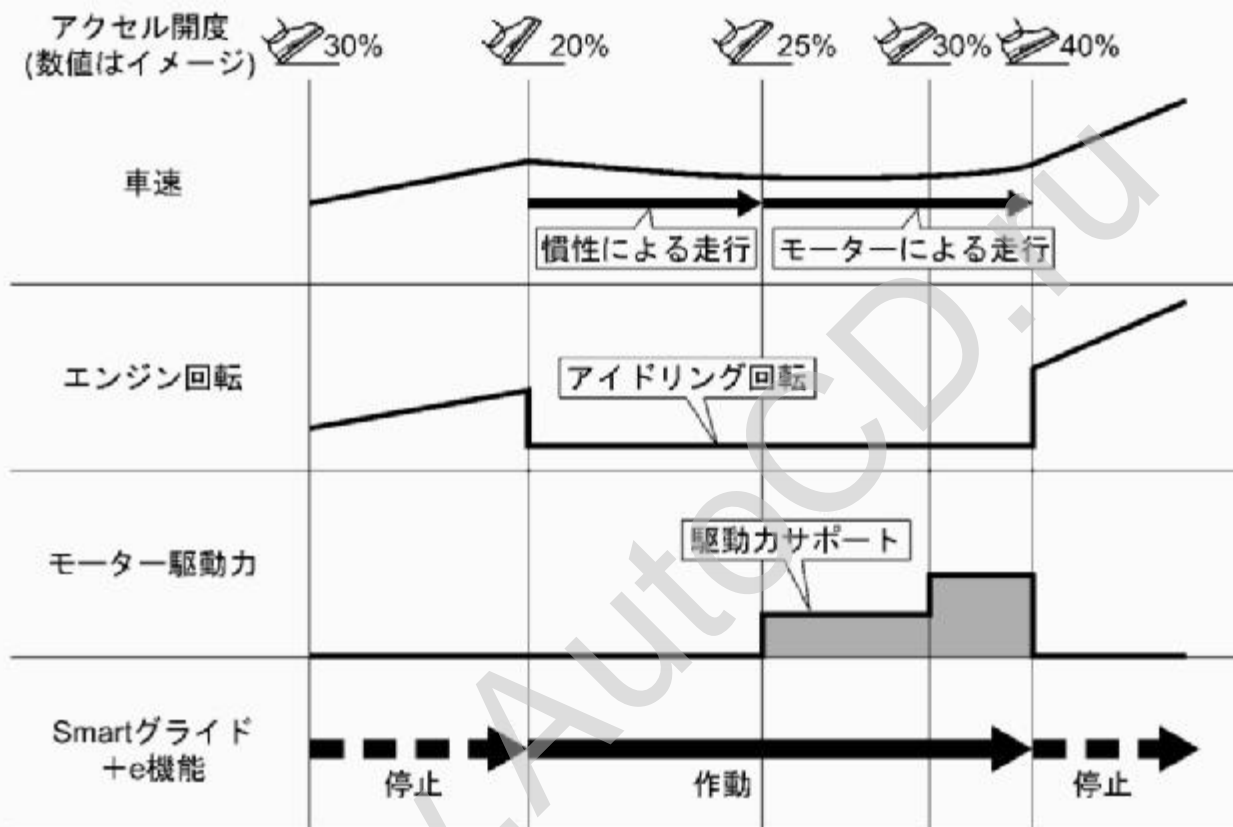
 **知識**

- ・減速時に自動的にクラッチを切ることによって、車両停止寸前まで効率よく減速エネルギーを回収することができます。
- ・空車時などECO ブレーキの効きが強く走行しにくいときは、ECO ブレーキモード切替えスイッチを操作し、ECO ブレーキ低減（MILD）モードにしてください。

ECO ブレーキモード切替えスイッチ
→ 4-70 ページ参照

Smart グライド+ e 機能について

車両が一定の速度で走行している状態で、アクセル開度が少ないときは自動的にクラッチを断ち、エンジンをアイドリング回転にすることで省燃費運転を行う機能です。Smart グライド+ e 機能が作動しているときは、車両の慣性を最大限利用して走行します。速度が落ちてきたときや、駆動力が不足したときはモータージェネレーターによる駆動力サポートを行います。



必読！
安全快適な運転
をするために

知識

- ・ Smart グライド+ e 機能を有効に作動させるため、アクセルペダルはゆっくりとスムーズに操作してください。
- ・ Smart グライド+ e 機能が作動するとエンジンがアイドリング回転数まで下がりますが、異常ではありません。
- ・ アクセルペダルを急激に操作すると、Smart グライド+ e 機能は解除され、エンジンによる走行に戻ります。アクセルペダルはゆっくりとスムーズに操作してください。
- ・ 高速走行時やハイブリッドバッテリーの充電が満たされていないときは、モータージェネレーターによる駆動力サポートは行いません。
- ・ DPD 再生中や冷却水温が低いときは、Smart グライド+ e 機能は作動しません。
- ・ アクセルペダルを戻したときは、ECO ブレーキが作動します。ただし、高速で走行しているときやハイブリッドバッテリーの充電が満たされているときは、エンジンブレーキが効きます。

+eチャージ機能について★

Smart グライド+e 機能によるモーター走行を制限し、ハイブリッドバッテリーの充電を維持する機能です。

+eチャージの使い方★

→4-117 ページ参照

EV モードについて★

+e スイッチを操作することでモーターの駆動力のみの走行をすることができます。住宅地や工場内、夜間など静かに走行したい時に使用します。

EV モードの使い方★

→4-115 ページ参照

必読！
安全快適な運転
をするために



注意

- ・EV モードによるモーター走行時は、アイドリング状態となり、通常走行時よりもエンジン音がしないため、周囲の人が車両の発進や接近に気付かない場合があります。周囲の状況に十分注意して運転を行ってください。



知識

- ・EV モードによるモーター走行可能距離は、車速約 30km/h 以下で数百 m から 3km 程度です。積荷の量、バッテリーの充電量、ハイブリッドシステムの作動状況などにより、走行可能距離は異なります。

サービスプラグについて



サービスプラグ

点検・整備時にサービスプラグを取り外すことで高電圧を遮断し、安全を確保します。



警告

- ・ハイブリッドシステムの点検・整備は、〈必ず販売会社〉で行ってください。

Smoother-Ex 車について

Smoother-Ex (スムーサー・イーエックス) 車はクラッチペダル操作を必要とせず、シフトレバー操作、アクセル操作、ブレーキ操作のみで発進、変速、停車ができます。また、シフトレバーにはPレンジ付とPレンジ無の2つのタイプがあり、それぞれ操作方法が異なります。Smoother-Ex 車の特性をよく理解し、正しく操作する習慣をつけてください。停車中はブレーキペダルをしっかりと踏み、必要に応じてシフトレバーを“P”(Pレンジ付車のみ) または“N”位置にしてパーキングブレーキも効かせるように心がけてください。

エンジン始動直後やエアコン作動時、DPD再生時などは自動的にエンジン回転が上がりクリーブ現象が通常時に比べ強くなります。シフトレバーを“D”、“M”または“R”位置へ操作するときは、ブレーキペダルをしっかりと踏んでください。

Smoother-Ex 車 → 4-77 ページ参照

必読！
安全快適な運転
をするために


 知識

【クリーブ現象】

- ・エンジン回転中にシフトレバーが“D”、“M”または“R”位置にあるとアクセルペダルを踏まなくても動力が繋がった状態になり車が動きだそうとする現象をいいます。また、クリーブ現象はエンジン回転数が高くなるほど強くなり車が動こうとする力が強くなります。

ブレーキ操作は右足で


 アドバイス

- ・正しい運転姿勢をとって、ブレーキ、アクセル各ペダルの操作を右足で行い、各ペダルの踏み間違いを防ぐため、各ペダルの位置を確認し、足に覚えさせてください。
- ・確実なブレーキ操作を行うために、必ず右足でブレーキペダルを踏んでください。

発進するときは



- ① 正しい運転姿勢で、ブレーキペダルを右足でしっかりと踏み込みシフトレバーを前進は“D”または“M”、後退は“R”位置に操作します。
- ② 周囲の安全、シフトレバーの位置および、シフトインジケータの表示を目で確認し、パーキングブレーキを解除します。
- ③ ブレーキペダルから足を離し、アクセルペダルをゆっくりと踏み込んで発進してください。



警告

- ・シフトレバーを“D”、“M”または“R”位置にすると、クリーブ現象により車が動き出します。発進時は、必ずブレーキペダルを踏み込んだままシフトレバーを操作してください。
- ・アクセルペダルを踏み込んだままシフトレバーを操作しないでください。急発進となり、思わぬ事故の原因になります。
- ・エンジン始動直後やエアコン作動時、DPD再生時などは自動的にエンジン回転が上がり、クリーブ現象が通常時と比べ強くなります。ブレーキペダルをしっかりと踏んでください。



注意

- ・シフトインジケータ“2”が点滅する場合があります。これは、燃費向上を目的として、クラッチを切断しているためです。シフトインジケータ点滅中の坂道発進は車が下がるおそれがありますので、パーキングブレーキを併用して発進してください。

 **アドバイス**

【安全のために、もう一度確認！】

- ・車を少しだけ移動させるときも正しい運転姿勢をとり、ブレーキペダルとアクセルペダルをしっかりと踏めるようにしてください。
- ・後退するときは、体をひねった姿勢になり、ペダル操作がしづらくなります。ブレーキペダルは確実に踏み込んでください。また、後退したあとは、すぐにシフトレバーを“P”（Pレンジ付車のみ）または“N”位置に戻す習慣をつけてください。発進時にはシフトレバーの位置および、シフトインジケータの表示を目で確認してください。
- ・切り返し時、前進から後退、後退から前進に繰り返しシフトレバーを操作するときは、その都度ブレーキペダルをしっかりと踏み、車が完全に停車したことを確認してから次のシフトレバー操作を行ってください。
- ・ブレーキペダルを踏んでいないとシフトレバーを“P”（Pレンジ無車は“N”）位置から操作することができません。ブレーキペダルを踏み込んでから、再度シフトレバーを操作してください。
- ・通常2速発進となります。
積荷がある場合などで強い駆動を必要とするときは、ブレーキペダルを踏み込んだまま1速発進スイッチを“ON”にするか、シフトレバーを“M”位置にして“－（ダウンシフト）”に操作することで、1速発進への切り替えができます。（シフトレバー操作で切り替えたときは、マニュアルモードでの変速となります。）

必読！
安全快適な運転
をするために

Smoother-Ex 車 → 4-77 ページ参照

こんな操作が Smoother-Ex の故障を招きます！

故障を招く運転操作	故障の症状
<ul style="list-style-type: none"> ・上り坂でシフトレバーを“D”または“M”位置に入れたままアクセルを吹かしながらブレーキ代わりにして停車する。 ・アクセルペダルとブレーキペダルを同時に踏み込む。 ・不適切なギヤ段で走行を続けたとき。 ・過度な発進、停止を繰り返したとき。 	<ul style="list-style-type: none"> ・クラッチオイルが過熱する。
<ul style="list-style-type: none"> ・アクセルを吹かしエンジンの回転を上げた状態で、シフトレバーを操作する。 	<ul style="list-style-type: none"> ・トランスミッションのギヤまたは、クラッチに無理な力がかかる。
<ul style="list-style-type: none"> ・走行中スタータースイッチを切る。 ・長い下り坂を“N”位置のまま走行する。 (エンジンブレーキが効かなくなり危険です。) 	<ul style="list-style-type: none"> ・トランスミッションの潤滑不良を起こす。

駐・停車するとき



アドバイス

- ・ 駐・停車が許可されている平らで他の交通の妨げにならない場所を選んでください。このとき、パーキングブレーキを確実に効かせ、車が動かないことを確認してください。
- ・ 荷物を積んでの長時間駐車は避けてください。
- ・ 車の各ランプのレンズや反射器の汚れは良くふき取り、他の車などからの視認性があがるようにしてください。

パーキングブレーキをかけるときは



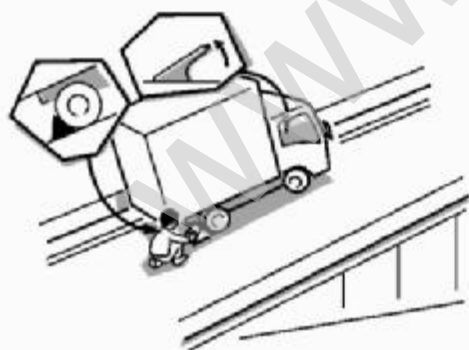
アドバイス

- ・ 緊急時を除き、パーキングブレーキは車が完全に停止してからかけてください。停止する前にパーキングブレーキをかけるとタイヤがロックしたり、車両姿勢が不安定な状態（横滑りなど）になり、思わぬ事故を招くおそれがあります。また、車が故障する原因となります。

パーキングブレーキレバー

→ 4-72 ページ参照

坂道駐車は確実に



注意

- ・ 坂道での駐車はできるだけ避け、平らな場所を選んでください。やむを得ず坂道で駐車するときは、パーキングブレーキを確実に効かせ車が動かないことを確認し、安全のためタイヤに輪止めをかける等の駐車措置をしてください。
- ・ 万一、車が動き出した場合のことを考え、障害物（縁石など）側へハンドルを回してください。

ギヤイン駐車するには(Pレンジ無車のみ)

→ 4-84 ページ参照

HSA 装置（坂道発進補助装置）を使って駐車しないで



注意

- ・HSA は車を一時的に停止させるための装置で、パーキングブレーキではありません。駐車の際には、必ずパーキングブレーキをしっかり効かせてください。

HSA（坂道発進補助装置）

→ 4-96 ページ参照

必読！
安全快適な運転
をするために

シフトレバーの“P”位置のみで駐車しないで

注意

- ・Pレンジ付車は、シフトレバーの“P”位置のみで駐車しないでください。急勾配の坂道で、シフトレバーを“P”位置のみで駐車すると、シフトレバーが重くなり、場合によっては操作ができなくなることがあります。駐車の際には、必ずパーキングブレーキをしっかり効かせてください。

Smoother-Ex 車 → 4-77 ページ参照

車内で仮眠するときは



警告

仮眠するときは、必ずスタータースイッチを“LOCK”位置にしてエンジンを停止してください。無意識にシフトレバーを動かしたり、アクセルペダルを踏み込んだりすると車が動き出し、思わぬ事故を起こすおそれがあります。

- ・無意識にアクセルペダルを踏み続けるとオーバーヒートなどを起こしたり、エンジンや排気管などの異常過熱による火災事故が起こるおそれがありますので注意してください。
- ・風通しの悪い所などや、周囲の状況によっては排気ガスが車内に入り一酸化炭素中毒になるおそれがありますので注意してください。

燃えやすいものはないですか



⚠ 注意

- ・エンジンがかかっているときやDPD再生中、および走行直後の排気管は高温になっています。草木や枯れ草、紙くず、油、古タイヤなど燃えやすいものがないことを確認してから駐車してください。特に、車庫内に駐車する場合は注意してください。
- ・アイドリング中、特にPTO使用時またはDPD再生中は排気ガスの熱に注意してください。

DPDの手動再生手順 → 4-139 ページ参照

エンジンをかけたまま駐停車するときは

⚠ 警告

- ・エンジンをかけたまま駐停車するときは、パーキングブレーキを確実に効かせてシフトレバーを“P”（Pレンジ無車は“N”）位置に操作し、シフトインジケータの“P”（Pレンジ無車は“N”）表示を確認してください。無意識にアクセルペダルを踏み込んだりして思わぬ事故を起こすおそれがあります。

⚠ 注意

- ・エンジンをかけたまま駐停車するときは、DPDが自動的に再生を行う場合があります。火災防止のため、マフラー、DPD、および排気管の周辺に燃えやすいものがないことを確認してください。また、高温の排気ガスによりやけどをするおそれがあります。

停車中はシフトレバーを動かさないで

⚠ 警告

- ・アイドリングで停車しているときにシフトレバーを動かさないでください。レバーを動かすとギヤが入りパーキングブレーキを使用しているにもかかわらず車が動き出すことがあります。特に席を移動するときなどにシフトレバーにぶつかって車が動き出し思わぬ事故を起こすおそれがあります。

車の移動は必ずエンジンを始動して

注意

- ・エンジンを始動していないときは、パワーステアリング装置が働かないためハンドル操作が重くなります。また、ブレーキ装置も働かず通常に比べ効きが悪くなります。また、下り坂を利用したの車の移動は確実に車を操作できず、思わぬ事故を起こすおそれがあります。

ドアを開けるときは周囲の確認

**注意**

- ・ドアを開けるときは前後・左右の安全を十分確かめてください。いきなり開けると後続車や歩行者にぶつかるおそれがあり危険です。

必読！
安全快適な運転
をするために

車から離れるときは

警告

- ・必ずパーキングブレーキを効かせエンジンを停止し、ドアを施錠してください。また、車外から見えるところに貴重品を置かないでください。
- ・お子さまが同乗しているときは、車内にお子さまを残さないでください。運転装置や装備品を触って車が発進したり、火災など思わぬ事故を起こすおそれがあります。また、炎天下の車内は高温となり非常に危険です。
- ・メガネやライターを車内に放置しないでください。放置したままにしておくと、ライターが爆発したり、プラスチックレンズ・フレームの変形やひび割れを起こすことがあります。

マフラーのピチピチ音について



知識

- ・走行後、エンジンを止めると、マフラーからピチピチという音がすることがありますが、これはマフラーが冷えて収縮するときの音で車の異常や故障ではありません。

必読！
安全快適な運転
をするために

駐車後に発進するときは



車の周囲に子供がいないこと、また、障害物が無いことなど、安全確認を十分に行ってから発進してください。

後退するときは



十分な後方の視界が得られず安全を確認できない場合は、車から降りて後方を確認してから後退してください。

停車後に発進するときは



注意

- ・信号待ちなどで停止したときは、周囲の状況に目を配り、安全確認を十分に行ってから発進する習慣を身につけてください。

こんなときは気をつけて

エンジン冷却水が熱いときは

**警告**

- ・ラジエーターやリザーブタンクのキャップをゆるめたり、外したりしないでください。いきなり開けると蒸気や熱気が吹き出し危険です。

冷却水 → 7-43 ページ参照

必読！
安全快適な運転
をするために

サイレンサーや排気管が熱いときは

注意

- ・エンジンがかかっているときやDPD再生中、および走行直後のDPD、サイレンサー、排気管は高温になっています。キャブチルト操作、架装物の操作などのため、近くで作業する場合は誤って触れないよう十分に注意してください。やけどをするおそれがあります。

ガスライターにも注意

警告

- ・操作部が露出しているガスライターをグローブボックスなどに入れておいたり、床やシートのすき間に落としたままにしないでください。荷物を押し込んだときやシートを動かしたときに、ガスが噴出して、火災につながるおそれがあります。

灰皿を使用した後は



⚠ 警告

- ・灰皿は必ず閉めてください。吸いがらの火が消えていなかったとき、他の吸いがらに燃え広がり火災を招くおそれがあります。
- ・灰皿の中に吸いがらをため過ぎたり、燃えやすいものを入れたりしないでください。
- ・火のついたタバコや吸い殻は、車外へ投げ捨てないでください。道路やその周辺を汚すばかりでなく、捨てたタバコや吸い殻から火災が発生するおそれがあります。

灰皿 → 5-25 ページ参照

ウインドーガラスなどにアクセサリを取り付けないで



⚠ 警告

- ・安全運転の妨げになりますので装飾板やフィルムなどを取り付けしないでください。また、アクセサリの吸盤がレンズの働きをして、火災など思わぬ事故の原因になります。

運転中の携帯電話の使用はやめて



⚠ 注意

- ・運転中に運転者がハンズフリー以外の携帯電話や自動車電話を使用することは法律で禁止されています。
- ・運転者が使用するときには、安全な場所に車を停車し、使用してください。
- ・運転中の使用は、周囲の状況に対する注意が不足し、思わぬ事故を招くおそれがあります。

ジャッキを使用するときは

警告

- ・ 傾斜地や、やわらかな地面でのジャッキアップは大変危険です。必ず、平坦で、かたい場所で行ってください。
- ・ ジャッキを正しい位置にセットしてください。また、パーキングブレーキ、輪止めを忘れずに必ずしてください。
- ・ 後輪をジャッキアップする場合、パーキングブレーキは効きません。正しい位置に輪止めをしないと車が動き危険です。
- ・ ジャッキアップ時、リミテッドスリップデファレンシャル (L.S.D.) 装着車は後輪の片側が地面に接地した状態でも駆動がかかると車が動きだすおそれがあります。後輪の片側が上がった状態で駆動をかけないようにしてください。
- ・ ジャッキアップ中は、危険ですから、車の下をのぞき込んだり、もぐり込んだりしないでください。

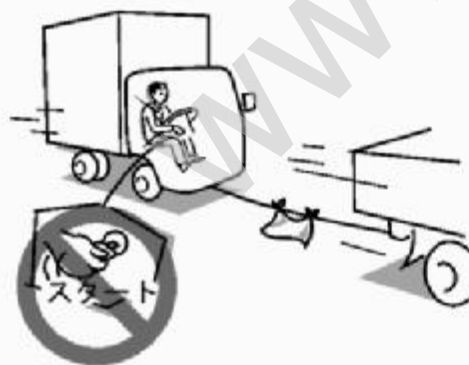
必読！
安全快適な運転
をするために



車載工具 → 7-7 ページ参照

ジャッキの取り扱い → 7-9 ページ参照

バッテリーがあがったときは

**注意**

- ・ 車を押したり、けん引したりしてエンジンを始動しないでください。エンジンを破損するおそれがあります。

バッテリーがあがったとき

→ 8-7 ページ参照

お車の故障を防ぐために

ハイブリッドユニット（バッテリー）ボックスに水をかけないで



警告

- ・ハイブリッドバッテリー、インバーターなどに水がかかると、ハイブリッドシステムの故障や感電のおそれがあります。

必読！
安全快適な運転
をするために

エンジンオイルは汚れていませんか



アドバイス

- ・エンジンオイルには次の大切な働きがあります。
 - エンジン各部の摩耗を防ぎます。
 - エンジン各部の冷却を行います。
 - エンジン各部をクリーニングします。
 - 燃焼室の気密性を保ち、さびの発生を防ぎます。
- エンジンオイルの交換は定期的に行ってください。

日常（運行前）点検 → 7-32 ページ参照

エンジンオイル → 7-37 ページ参照

メンテナンスデータ一覧

→ 7-20 ページ参照

エンジンの上に乗らないで



アドバイス

- ・エンジンルームはお車の心臓部です。エンジンに足をかけたり、乗ったりしないでください。ヘッドカバー、各種コネクターの破損など故障につながるおそれがあります。

ハンドルをいっぱい回した状態を長く続けないで



警告

- ・パワーステアリングオイルポンプのオイルが高温になり潤滑不良を起こしたり、オイルタンクの損傷やシールの劣化を招き、パワーステアリングオイルポンプやパワーステアリングユニット、パワーステアリングホース等を損傷するおそれがあり、ハンドルが急に重くなったり、火災など思わぬ事故の原因になります。

必読！
安全快適な運転
をするために

定期点検整備を必ず行ってください



アドバイス

- ・点検整備を実施していただくことにより、安心してご使用いただけます。また、お車の寿命を延ばすことにもなります。

- 日常（運行前）点検 → 7-32 ページ参照
- エンジンオイル → 7-37 ページ参照
- メンテナンスデータ一覧 → 7-20 ページ参照

WWW.AIRTEL.COM

こんなときには《いすゞ販売会社》へ

改造はしないで



警告

- ・ハイブリッド装置の改造は、行わないでください。感電など生命にかかわるような重大な傷害を受けるおそれがあります。



注意

- ・車の性能や機能に適さない部品を取り付けると、思わぬ故障や事故を招くおそれがあります。エンジンなどの調整や、部品の取り付けについては、《いすゞ販売会社》にご相談ください。
- ・いすゞ自動車が国土交通省に届け出をした部品以外の物を装着すると違反になることがあります。アクセサリなどを取り付けるときは《いすゞ販売会社》にご相談ください。



エンジン調整は《いすゞ販売会社》で



警告

- ・高電圧システムを使用しているため、取り扱いを誤ると感電など生命にかかわるような重大な傷害を受けるおそれがあります。

注意

- ・自己流のエンジン調整はしないでください。必ず、最寄りの《いすゞ販売会社》にご相談ください。

必読！
安全快適な運転
をするために

電気溶接をするときは

アドバイス

- ・不用意に車両各部に電気溶接を行うと溶接電流が車両のアース回路を逆流し、各種電装品、電子部品を破損させ正常な機能を果たせなくなるおそれがあります。電気溶接をするときは、最寄りの《いすゞ販売会社》にご相談ください。

タイヤ、ホイールを交換するときは



警告

- ・《いすゞ販売会社》にご相談ください。専用以外のホイールの使用、種類の違うタイヤを混ぜての使用、指定サイズ以外のタイヤの使用、または交換する際にタイヤ、ディスクホイールの点検を怠ると思わぬ事故や車の安全走行に悪影響をおよぼします。
- ・タイヤの交換作業は必ず“タイヤの交換”を参照して行ってください。

タイヤ → 7-77 ページ参照
 タイヤの交換 → 7-82 ページ参照

電装品を取り付けるときは



必読！
安全快適な運転
をするために



警告

- ・高電圧システムを使用しているため、取り扱いを誤ると感電など生命にかかわるような重大な傷害を受けるおそれがあり危険です。
- ・カーナビゲーションシステムや無線機、その他市販のオーディオなど電装品の電気配線は、サービスコネクターより指定の方法で行ってください。不適切な配線を行うと、他の電装品に悪影響を与え故障の原因になるおそれや、電線の過熱により火災を招く危険があります。また、SRSエアバッグが思いがけずにふくらんだりして危険です。電装品の取り付け、取り外しは必ず《いすゞ販売会社》で行ってください。

サービスコネクターについて

→ 7-30 ページ参照



アドバイス

【無線機を取り付けるときは】

- ・認可されていない無線機、または規格外の無線機やアンテナは取り付けないでください。無線機から出るノイズは、車両の電子部品等のシステムに電波障害を与えるため、車両故障や各電子部品の誤作動の原因となるおそれがあります。無線機の実取り付けについては、最寄りの《いすゞ販売会社》にご相談ください。

DPD について

DPD（ディーゼル・パーティキュレート・ディフューザー）は排気ガス中のPM（粒子状物質）を浄化するものです。DPD フィルターにPMを捕集し、一定量堆積すると自動的にフィルターを再生（PMを燃焼）させます。DPDの故障を防ぐため、必ず次の点をお守りください。

 警告

- ・エンジンがかかっているときやフィルターの再生（PMを燃焼）中、および走行直後のDPD、マフラー、排気管や排気ガスは高温になっています。誤って触れないよう十分注意してください。やけどをするおそれがあります。
- ・草木や枯れ草、紙くずなど燃えやすいものが近くにあると火災の原因になります。
- ・車両の整備作業時はやけどのおそれがありますので、エンジンを停止してエンジンが十分に冷えたことを確認してください。

 注意

- ・DPD 装着車に超低硫黄軽油または低硫黄軽油以外の軽油を使用した場合、道路運送車両法の保安基準に適合しなくなるおそれがあります。

 アドバイス

- ・エンジンオイルはいすゞ純正DPD対応オイルの使用をお奨めします。いすゞ純正DPD対応オイル以外を使用するとDPDフィルターの清掃までの期間が短くなり燃費が悪化するなどのおそれがあります。
- ・燃料は必ず超低硫黄軽油または低硫黄軽油をご使用ください。粗悪な燃料、水抜き剤、その他の燃料添加剤、ガソリン、灯油、アルコール系燃料を補給したり混合して使用すると燃料フィルターおよびインジェクター内の燃料潤滑部分の摺動不良になるほか、エンジン各部に悪影響を与え、故障の原因になるおそれがあります。
- ・DPD、マフラー、排気管の改造はしないでください。排気管の向きや長さ、径を変更すると、排気ガス浄化機能に悪影響をおよぼしますので、改造は行わないでください。架装上やむを得ず改造が必要な場合は《いすゞ販売会社》へご相談ください。



知識

- ・ DPD はフィルター内に PM（粒子状物質）が一定量堆積すると自動的にフィルターの再生（PM の燃焼）を行います。走行条件によっては再生が完了しない場合があります。このときに「DPD スイッチ押しして下さい」表示（橙）が点滅し、同時に音声警報が鳴ります。手順に従って手動再生を行ってください。なお、これは DPD の機能を回復するものであり、故障ではありません。
- ・ DPD 再生中でのアイドル停車中は、排気ブレーキが作動します。排気ブレーキ作動中および解除時に作動音が発生しますが、故障ではありません。
- ・ DPD 再生中には PM（粒子状物質）の燃焼にともない、白煙が一時的にテールパイプから発生する場合がありますが、故障ではありません。また、換気の悪い屋内での手動再生は、行わないでください。
- ・ DPD 再生中はエンジン自動停止を行いませんが故障ではありません。
- ・ 新車から一定距離を走行すると DPD 再生中に白煙が発生する場合がありますが、故障ではありません。なお、ご購入直後は白煙が出ないことがあります。
- ・ 排気ガス浄化機能により、テールパイプからの排気ガスにおいては従来のディーゼル車とは異なります。
- ・ 長時間の連続アイドリング時に一定時間放置されると、白煙発生防止のため排気ブレーキが作動することがあります。

DPD

→ 4-138 ページ参照

エンジンオイル

→ 7-37 ページ参照

点検と整備

DPDの故障を未然に防ぐため、必ず定期的に排気圧力と配管の点検を行ってください。点検結果によってはフィルターや配管の清掃が必要となります。点検、整備が行われない場合、DPDおよびエンジンの故障や燃費悪化の原因となります。また、排気管噴射ノズルも定期的な点検、清掃が必要です。点検、清掃が行われない場合、DPD再生性能悪化の原因となります。点検、整備については最寄りの《いすゞ販売会社》へお申し付けください。

もし、次のような現象が発生したときは、表に従って点検、処置をします。ご自分で修理できないときや、本表の処置で直らないとき、故障箇所がわからないときは、最寄りの《いすゞ販売会社》にご連絡ください。

現象	原因	処置	参照ページ
排気煙が白い	暖機運転不足	暖機運転を行う	4-59
	エンジンオイルの入れすぎ	適正なオイル量にする	7-37
	エンジンコントロール系が故障している	◎	—
	燃料系統が故障している	◎	—
	長時間アイドリング状態が連続した(約2時間以上)	停車したまま他の交通の障害とならないようアクセルペダルを踏み込み白煙が排出しないことを確認する	—
排気煙が黒い	エンジンコントロール系が故障している	◎	—
	エアクリーナが詰まっている	エレメントを清掃するか交換する	7-58
	燃料系統が故障している	◎	—
	排気系統が詰まっている	◎	—
	DPDが故障している	◎	—

必読！安全快適な運転をするために

 アドバイス

処置欄の◎は修理、調整が必要ですので、最寄りの《いすゞ販売会社》にご連絡ください。

プリテンショナー付シートベルト & SRS エアバッグシステムについて



プリテンショナー付シートベルト & SRS エアバッグシステムは、一定以上の衝撃が加わる前面衝突時に、プリテンショナー付シートベルトと SRS エアバッグを作動させ、運転者や助手席乗員（助手席用 SRS エアバッグ装着車）の身体をシートに確実に拘束しつつ、頭部への衝撃を緩和させる装置です。プリテンショナー付シートベルト & SRS エアバッグの衝撃により、命にかかわる重大なケガをしないよう以下のことを必ずお守りください。

必読！
安全快適な運転
をするために



警告

- ・ 運転をする前に、正しい運転姿勢になるようにシートの位置を調整し、シートベルトを正しく着用してください。必要以上にハンドルに近すぎたり、もたれかかったりしないでください。また、助手席用 SRS エアバッグ付車はインストルメントパネルに手や足を乗せたり、顔や胸を近づけた姿勢で座らないでください。
エアバッグが作動したときの衝撃により、腕や顔面などにやけどや、重大なケガをするおそれがあります。
- ・ ひざの上にもものをかかえるなど乗員と SRS エアバッグの間にもものを置いた状態で走行しないでください。SRS エアバッグがふくらんだときに、ものが飛ばされ顔に当たったり、SRS エアバッグの正常な作動がさまたげられ危険です。
- ・ お子様を同乗させるときは、必ず次のことをお守りください。SRS エアバッグがふくらんだときの衝撃により、お子様の生命にかかわる重大な傷害をうけるおそれがあります。
 - お子様を助手席用 SRS エアバッグの前に立たせたり、ひざの上に抱いたりした状態で走行しないでください。助手席用 SRS エアバッグがふくらんだときに強い衝撃をうけ危険です。
 - 助手席用 SRS エアバッグが装備されている車に、ベビーシート、チャイルドシートやジュニアシートを後向きに装着しないでください。助手席用 SRS エアバッグがふくらんだときの衝撃により、お子様の生命にかかわる重大な傷害をうけるおそれがあります。

シート → 3-21 ページ参照

シートベルト → 3-28 ページ参照

プリテンショナー付シートベルト &
SRS エアバッグシステム

→ 4-128 ページ参照



警告

- ・不正な改造や用品を取り付けるとプリテンショナー付シートベルト & SRS エアバッグが正常に作動しない場合があります。
- ・正規以外のハンドルに交換したり、パッド部にステッカーなどを貼ると作動不良やステッカーが飛ぶおそれがあります。またインストルメントパネル上面にステッカー類を貼ったり、アクセサリや芳香剤など物を置かないでください。正常に機能しなくなったり、作動時にこれらの物が飛ぶことがあります危険です。
- ・下記の事項を行う場合は特別な処置が必要になる場合がありますので、〈いすゞ販売会社〉にご相談ください。プリテンショナー付シートベルト & SRS エアバッグが不意に作動し、シートベルトが巻き込んだり、SRS エアバッグがふくらみケガをするおそれがあります。またシステムに悪影響を与え作動不良や故障の原因になります。
 - ハンドル、インストルメントパネル、センターコンソール、ブレーキペダル周辺の修理・交換をする場合。
 - プリテンショナー付シートベルト & SRS エアバッグの修理・交換・廃棄、またプリテンショナー付シートベルト & SRS エアバッグ装着車を廃棄する場合。
 - オーディオ機器や用品の取り付け、また架装などを行う場合。
 - 車両前部、およびキャブの板金塗装を行う場合。

必読！
安全快適な運転
をするために

知識

- ・ SRS エアバッグシステムが作動した場合、ハイブリッドシステムの高圧電源回路も自動的に遮断され安全性を確保しています。

EDR 機能について

この車両は、SRS エアバッグシステムを制御するコンピュータを搭載しています。このコンピュータは、SRS エアバッグシステムが正常に作動しているかどうかを常に診断し、車両が衝突したときや衝突に近い状態のときの車両データを記録・蓄積する EDR（イベントデータレコーダ）機能を備えています。

EDR の記録

EDR は、衝突したときや衝突に近い状態のときに、次の情報を記録します。

- ・ 運転席のシートベルト装着の有無
- ・ エアバッグシステムの作動に関する情報
- ・ エアバッグシステムの故障診断情報
- ・ 運転状態



知識

- ・ EDR は、一般的なデータレコーダとは異なり、会話等の音声や映像は記録しません。

記録されたデータについて

弊社および弊社が委託した第三者は、EDR に記録されたデータを弊社の車両衝突安全性能の向上を目的として、取得・利用することがあります。

なお、弊社および弊社が委託した第三者は、取得したデータを以下の場合を除き、第三者へ開示・提供することはありません。

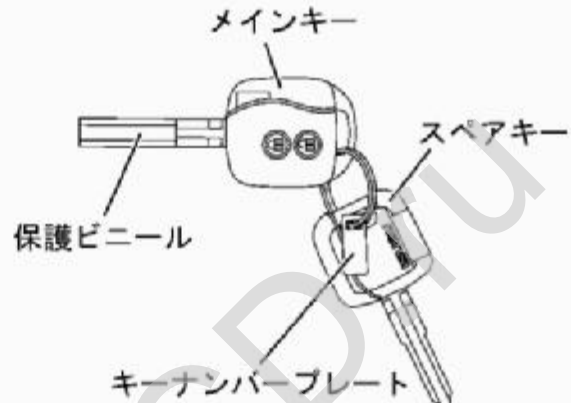
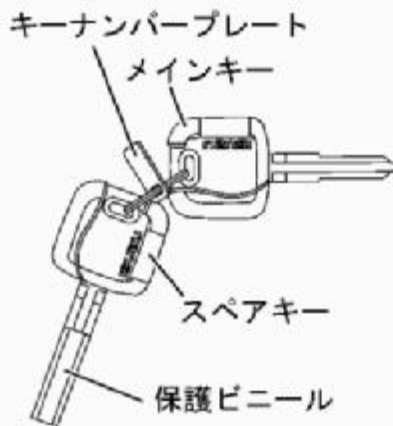
- ・ 車両の使用者の同意がある場合
- ・ 裁判所命令等、法的強制力のある要請に基づく場合

● キー	3-2
● キーレスエントリー★	3-4
● ドアの開閉	3-7
● 乗降について	3-14
● パワーウインドー★	3-15
● 手動式ウインドー★	3-17
● OK ウインドー★	3-18
● 燃料給油口	3-19
● 工具箱★	3-20
● シート	3-21
● チルト&テレスコピックステアリング (上下、前後調整式ハンドル)	3-25
● ミラー	3-25
● シートベルト	3-28

キ ー

キーの種類

<イモビライザー機能付キー>

<イモビライザー機能付
キーレスエントリー用リモコンキー>各部の開閉と
調整について

キーは溝が左右対称になっていますので、裏表を問わず差し込むことができます。お客様以外にキーナンバーがわからないように、キーナンバープレートにキーナンバーが打刻してあります。

使用箇所

使用箇所	目的
スタータースイッチ	エンジン始動・停止
フロントドア	施錠・解錠
燃料給油口	



アドバイス

- ・キーを使用する際は、汚れやゴミなどをふき取ってからご使用ください。

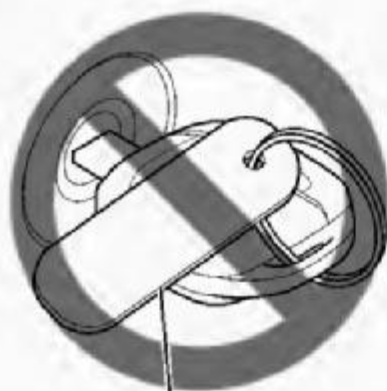


知識

- ・盗難防止のため、キーナンバープレートは車両以外の場所に大切に保管してください。
- ・万一キーを紛失したときは、キーナンバーを《いすゞ販売会社》へご連絡いただければ、同じものを作ることができます。
- ・車両をゆずられるときは、次に所有されるかたのために、キーナンバープレートを必ずつけておいてください。

イモビライザー機能

キーにはイモビライザー機能（車両盗難防止装置）が付いています。イモビライザー機能とは、キーに信号を発信する部品を組み込みあらかじめ登録されたキーでないとエンジンの始動ができないようにした機能です。次のような場合、車両がキーからの信号を正確に受信できず、エンジンの始動ができないことがあります。金属製のキーホルダーなどが原因でエンジンが始動できない場合は、キーを正常な状態に戻した後、もう一度スタータースイッチを“ACC”または“LOCK”位置にしてから、再度スターターを回してエンジンを始動してください。



金属製のキーホルダーなど



他の車両のイモビライザーキー

- ・近くに強い電波を発する設備があるとき。
- ・キーの本体部分が金属に触れていたり、覆われているとき。

警告

- ・スターターを約10秒以上連続して回し続けしないでください。バッテリー、スターターの故障の原因や過熱など火災の原因になるおそれがあります。

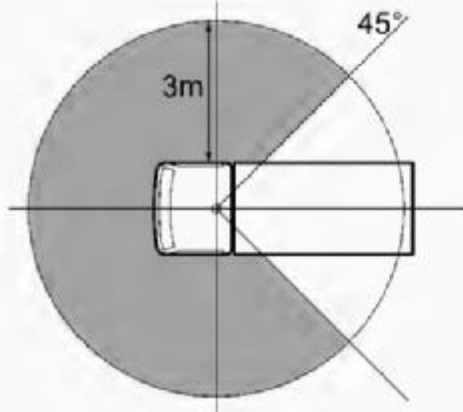
- ・他の車両のイモビライザー機能付のキーが近くにあるとき。

アドバイス

- ・イモビライザー機能付キーを紛失したときは、最寄りの《いすゞ販売会社》へご連絡ください。
- ・イモビライザー機能付キーレスエントリー用リモコンキーの電池交換以外でイモビライザー機能付キーを分解しないでください。
- ・イモビライザー機能付キーをダッシュボードの上など高温（60℃以上）になる場所へ放置しないでください。
- ・イモビライザー機能付キーを磁気を帯びたものに近づけないでください。

キーレスエントリー★

リモコンキー作動範囲

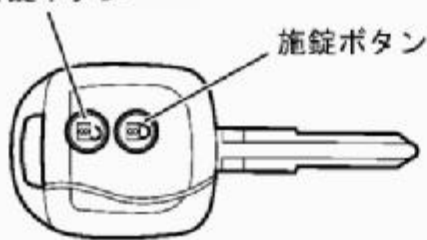


リモコン操作によりキーを差し込まずにドアの施錠、解錠ができます。

リモコンは、キャブから3m以内で作動します。キーは、キーレスエントリー用のリモコンキー（送信機）とスペアキーがついています。

施錠と解錠

リモコンキー（送信機）
解錠ボタン



ドアの解錠

リモコンキーの解錠ボタンを1秒以上押し続けてから離します。車両がリモコンキーの信号を受け取ると左右のターンシグナルランプ（方向指示器）が同時に2回点滅します。またルームランプスイッチの位置が“DOOR”のとき、ルームランプが約20秒間点灯します。

ドアの施錠

リモコンキーの施錠ボタンを1秒以上押し続けてから離します。車両がリモコンキーの信号を受け取ると左右のターンシグナルランプ（方向指示器）が同時に1回点滅します。またルームランプスイッチが“DOOR”位置にあり、ランプが点灯しているときは、ランプが消灯します。

 アドバイス

- ・リモコンキーを紛失したときは《いすゞ販売会社》へご連絡ください。
- ・リモコンキーのボタン操作で施錠したときは、必ずドアハンドルを引いて、施錠していることを確認してください。
- ・リモコンキーを水にぬらしたり、落としたり、ぶついたり、踏んだりすると故障の原因になります。
- ・リモコンキーをダッシュボードの上など高温（60℃以上）になる場所に置かないでください。電池寿命の低下や故障の原因になります。
- ・施錠、解錠の繰り返し動作を連続して10回以上行くと保護回路が作動し、動かなくなることがありますが、少し時間をおくと再動作可能となります。
- ・万一、装置に異常が生じた場合は、キーによる施錠、解錠を行い、《いすゞ販売会社》で点検を受けてください。

 知識

- ・解錠ボタン、施錠ボタンは1秒以上確実に押し続けてください。
- ・解錠ボタンを押してドアが解錠しても、約20秒以内にドアを開けない場合は、盗難防止のためオートロック機構が作動して、自動的にドアは施錠されます。
- ・TV塔や発電所、放送局など電波の強い地域や、車両の周囲の状況、電波ノイズなどにより作動範囲が変わったり、作動しない場合があります。
- ・次の場合、キーレスエントリーは作動しません。
 - スタータースイッチが“ON”位置のとき
 - スタータースイッチにキーが差し込まれているとき
 - ドアが開いているとき

リモコンキーの電池交換



- ① 精密ドライバーでねじをゆるめて、カバーを外します。



- ② 送信機本体を取り出します。
硬貨などで送信機のカバーを外し、電池を取り出します。



- ③ 新しい電池 (CR1616、3V) の⊕のマークを下にして送信機カバーに入れ、送信機を閉じます。



アドバイス

- ・送信機カバーを閉じるときに、ゴミや髪の毛等をはさみ込まないでください。防水性能が低下してリモコンが破損する原因になります。

- ④ 送信機をキーにはめ込み、カバーをねじで取り付けます。



アドバイス

- ・交換後の電池の処理はお子様のいたずら、環境保護などに配慮されたうえ、地方自治体の条例または規則に従って適切に処置してください。
- ・液漏れなどを防ぐため、電池の⊕極と⊖極は正しく取り付けてください。



知識

- ・電池の寿命は使用条件により異なります。
- ・ボタンを操作しても、作動が不安定になったり、作動しなくなったときは、電池の消耗が考えられます。新しい電池に交換してください。

ドアの開閉

⚠ 注意

- ・車から離れるときは、必ずパーキングブレーキレバーを確実に引いてエンジンを停止し、ドアを施錠してください。
- ・乗車し、ドアを閉めたときは、確実に閉まっていることを必ず確認してください。半ドアは走行中に開くおそれがあり危険です。
- ・乗降時ドアを開けるときは、必ず周囲、特に後方の安全を確認してから操作を行ってください。いきなり開けると後続車などがぶつかるおそれがあります。
- ・キーは室内に忘れないよう十分注意してください。
- ・キャブチルトするときは必ずドアを閉めてください。

各部の開閉と調整について

フロントドアの施錠・解錠

車外からキーを使った施錠と解錠

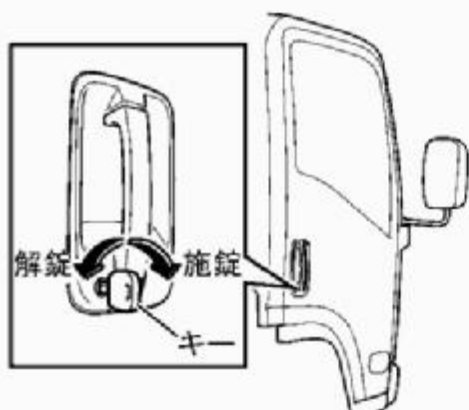
キーを確実に差し込みます。

標準キャブ車



標準キャブ車は、キーを車両前方に回すと“解錠”、後方に回すと“施錠”します。

ハイキャブ・ワイドキャブ車



ハイキャブ・ワイドキャブ車は、キーを車両後方に回すと“解錠”、前方に回すと“施錠”します。

標準キャブ車



ハイキャブ・ワイドキャブ車

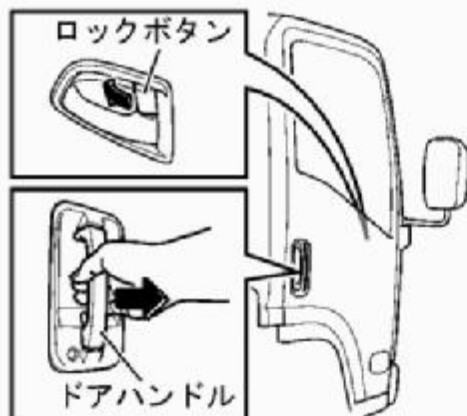


各部の開閉と調整について

標準キャブ車



ハイキャブ・ワイドキャブ車



車内からの施錠と解錠

ロックボタンを押すと“施錠”し、ロックボタンを引くと“解錠”します。

車外からキーを使わずに施錠するには

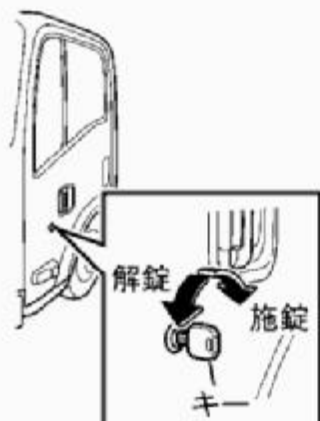
ロックボタンを押し、ドアハンドルを引き上げたままドアを閉めます。



アドバイス

- ・キーを持っていることを確認してから施錠してください。

助手席スライドドアの施錠・解錠★



車外からキーを使った施錠と解錠

キーを確実に差し込みます。

キーを車両前方に回すと“解錠”、後方に回すと“施錠”します。

知識

- ・車外からキーを使わずに施錠はできません。

車内からの施錠と解錠

ロックボタンを押すと“施錠”し、ロックボタンを引くと“解錠”します。



知識

- ・助手席スライドドアは、運転席ロックボタンでの操作（施錠・解錠）に連動していません。必ず助手席側のロックボタンで操作してください。
- ・助手席スライドドアは、助手席ドアレバーにあるロックボタンでの操作はできません。必ずインサイドハンドル側のロックボタンで操作してください。

各部の開閉と調整について

リヤドアの施錠・解錠（ダブルキャブ車）



車内からの施錠と解錠

ロックボタンを押すと“施錠”し、ロックボタンを引くと“解錠”します。

車外からの施錠

ロックボタンを押し、ドアを閉めると“施錠”できます。

キー抜き忘れ警告ブザー

スタータースイッチが“ACC”、“LOCK”位置にあるとき、キーを差し込んだまま運転席ドアを開けると警報音“ピーピー”が鳴りキーの抜き忘れを警告します。キーを抜けば警報音は鳴りやみます。

パワードアロック（集中ドアロック）★

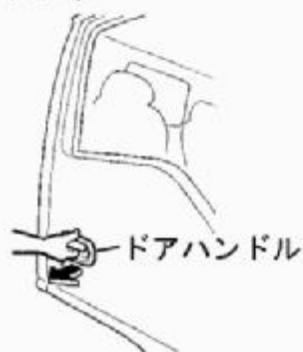
操作のしかた

運転席ドアをキーまたはロックボタンで操作することにより、すべてのドアが連動して“施錠”または、“解錠”することができます。

フロントドアの開閉

各部の開閉と調整について

標準キャブ車

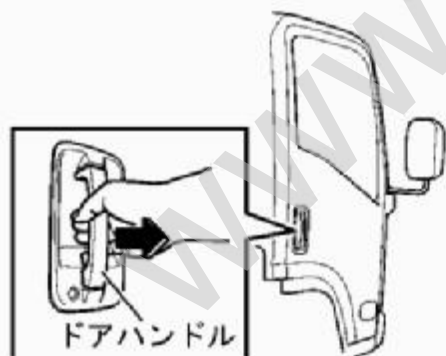


車外からのドアの開閉

開けるときは、ドアハンドルを引いてドアを開きます。

閉めるときは、ドアハンドルを押ししてドアを閉じます。

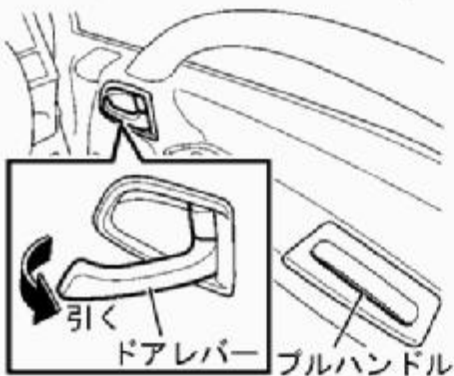
ハイキャブ・ワイドキャブ車



標準キャブ車



ハイキャブ・ワイドキャブ車



車内からのドアの開閉

開けるときは、ドアレバーを引いてドアを開きます。

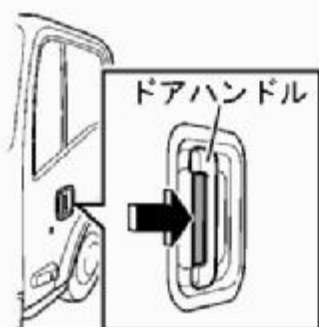
閉めるときは、プルハンドルを引いてドアを閉じます。



アドバイス

- ・車から離れるときは、必ずエンジンを止めて、ドアを施錠してください。法令で義務づけられています。キーを室内に忘れないよう十分注意してください。

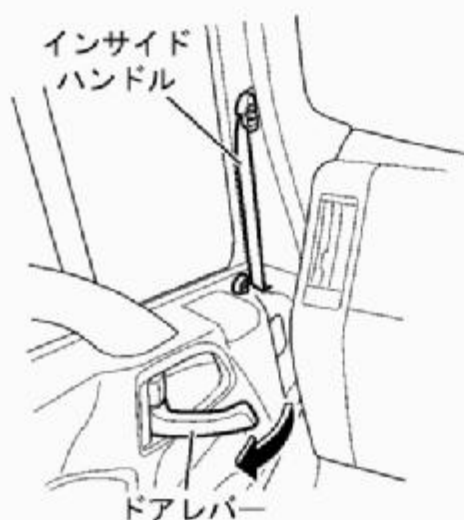
助手席スライドドアの開閉★



車外からのドアの開閉

開けるときは、ドアハンドルをにぎりながらドアを後方に引きます。

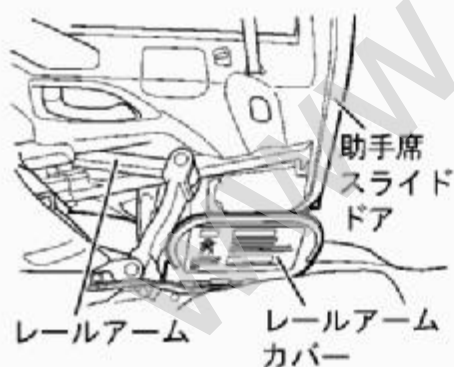
閉めるときは、ドアハンドルを持ってドアを前方に押します。



車内からのドアの開閉

開けるときは、ドアレバーを引きインサイドハンドルを後方に引いてドアを開きます。

閉めるときは、インサイドハンドルを前方に押し、ドアレバーを前方に押し、ドアを閉じます。



⚠ 注意

- ・ ドア開閉機構（レールアーム、レールアームカバーなど）に手をかけないでください。手をはさみケガをするおそれがあります。

リヤドアの開閉（ダブルキャブ車）

車外からのドアの開閉

開けるときは、ドアハンドルを引いてドアを開きます。

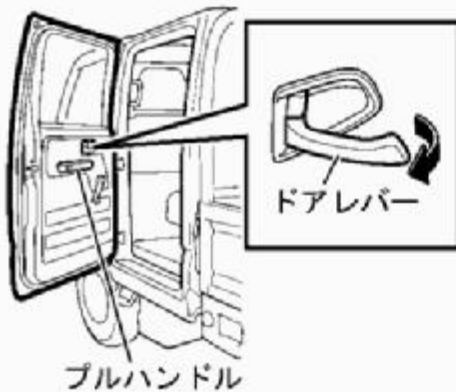
閉めるときは、ドアハンドルを押してドアを閉じます。



車内からのドアの開閉

開けるときは、ドアレバーを引いてドアを開きます。

閉めるときは、プルハンドルを引いてドアを閉じます。



乗降について



周囲の安全を十分確認して、グリップを握り、ステップに足を乗せて乗降します。


注意

- ・車に乗降するときは、必ずステップやグリップを使用して常に3箇所以上で身体を保持してください。タイヤやホイールに足をかけての乗降は滑りやすく危険です。
また、飛び乗ったり飛び降りたりすると、転倒など思わぬケガをするおそれがあります。
- ・油やグリースが付着した靴や手で乗降すると滑ったりすることがあります。
グリースなど油分をよく落としてください。
- ・雨や雪のときはステップが滑りやすくなりますので乗降する場合は、雪などをよく落として滑らないよう十分注意してください。
- ・風の強いときや坂道では、急にドアが開閉することがありますので十分注意してください。


アドバイス

- ・グリップ以外の部品をつかんで乗降しないでください。破損や故障の原因になります。

パワーウィンドー★

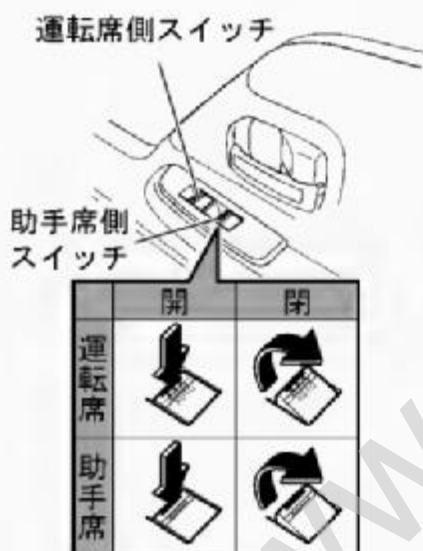
スタータースイッチが“ON”位置のときに、スイッチ操作（押す：開ける、引く：閉じる）でウィンドーガラスの開閉を行うことができます。

警告

- ・ウィンドーガラスを閉めるときは、手や首などをはさみ込まないように注意してください。万一、ウィンドーガラスにはさまれると重大な傷害につながるおそれがあります。特に、お子様には注意してください。

運転席側ウィンドースイッチ

標準キャブ車



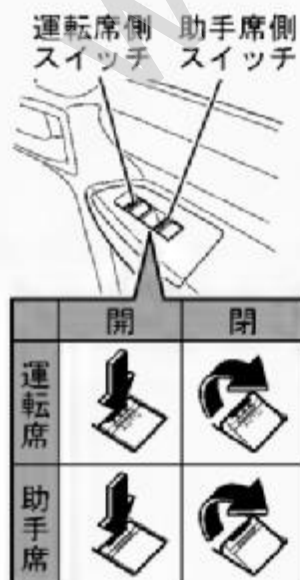
運転席ウィンドーガラスを開けるとき

スイッチを軽く押すと、押し続けている間ウィンドーガラスが下降します（マニュアルモード）。強く押すと、指を離しても自動的に全開の位置までウィンドーガラスが下降します（オートモード）。途中で止めたいときには、スイッチを軽く引き上げてください。

運転席ウィンドーガラスを閉めるとき

スイッチを軽く引くと、引いている間ウィンドーガラスが上昇します（マニュアルモード）。強く引くと、指を離しても自動的に全閉の位置までウィンドーガラスが上昇します（オートモード）。途中で止めたいときには、スイッチを軽く押しします。

ハイキャブ・ワイドキャブ車



助手席ウィンドーガラスを開けるとき

スイッチを押している間ウィンドーガラスが開きます。

助手席ウィンドーガラスを閉めるとき

スイッチを引いている間ウィンドーガラスが閉まります。

ダブルキャブ車

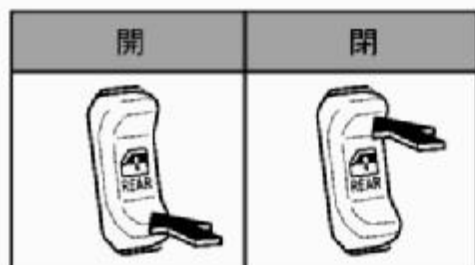


後席ウインドーガラスを開けるとき

スイッチの下側を押している間ウインドーガラスが開きます。

後席ウインドーガラスを閉めるとき

スイッチの上側を押している間ウインドーガラスが閉まります。



各部の開閉と調整について



後席パワーウインドーをロックするとき

後席パワーウインドーロックスイッチを押すと、後席側ウインドースイッチの開閉操作ができなくなります。もう一度押すと解除されます。

注意

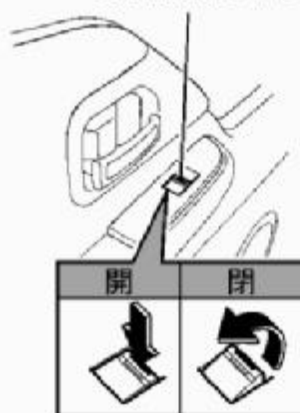
- ・お子様が、同乗するときは後席パワーウインドーロックスイッチをロック位置にしてください。お子様の誤操作による事故を未然に防ぐことができます。



助手席側・後席側ウインドースイッチ

標準キャブ車（助手席側）

助手席側スイッチ



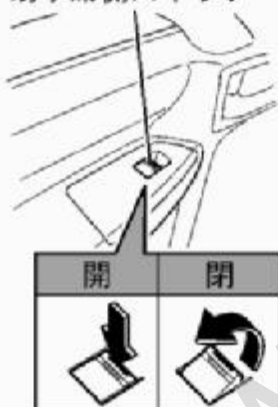
⚠ 注意

- ・ウインドーガラスを開閉するときは、お子様などの身体をはさみ込んだり、巻き込まないように十分注意してください。

スイッチを押している間ウインドーガラスが下降し、スイッチを引いている間ウインドーガラスが上昇します。また、途中で止めたいときは、スイッチから指を離してください。

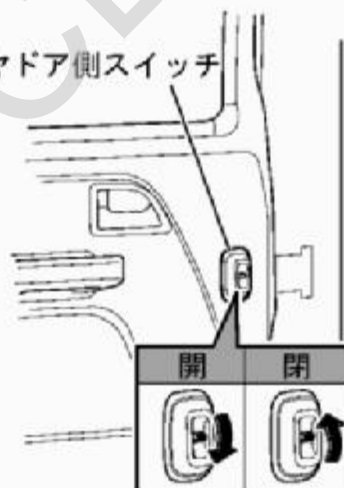
ハイキャブ・ワイドキャブ車
（助手席側）

助手席側スイッチ



ダブルキャブ車（後席側）

リアドア側スイッチ



各部の開閉と調整について

手動式ウインドー★

⚠ 注意

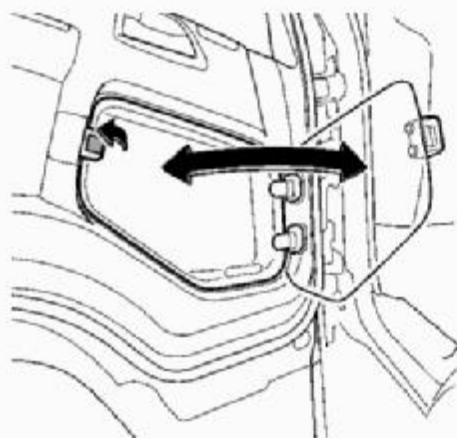
- ・ウインドーガラス開閉時には、お子様などの身体をはさまないように十分注意してください。

レギュレーターハンドル



レギュレーターハンドルの操作でウインドーガラスの開閉が行えます。

OK ウィンドー★



OK ウィンドーの内側が曇ったり汚れたとき、レバーを引いて開けて清掃することができます。閉めるときは“カチツ”と音がするまで確実に閉めます。

各部の開閉と調整について

 注意

- ・ OK ウィンドーを開けたままで助手席側ウィンドーを開閉しないでください。万一、窓ガラスに手や足などをはさまれるとケガをします。
- ・ OK ウィンドーに視界を妨げるようなフィルムや紙を貼ったり、ウィンドー内や付近に物を置かないようにしてください。安全確認ができなくなり危険です。
- ・ OK ウィンドーに手を掛けて乗降しないでください。OK ウィンドーが破損した場合ケガをするおそれがあります。

 アドバイス

- ・ OK ウィンドーを開けたままドアの開閉をしないでください。破損するおそれがあります。

 知識

- ・ 構造上 OK ウィンドー内に水が入る場合があります。

燃料給油口

 警告

- ・エンジン回転中の燃料給油は火災の原因になるおそれがありますので、必ずスタータースイッチを“ACC”または“LOCK”位置にし、エンジンを停止させて行ってください。
- ・燃料給油中は火気厳禁です。火災の原因となるタバコの火などを近づけないでください。
- ・給油後、フューエルキャップがしっかりと閉められていることを確認してください。

 注意

- ・超低硫黄軽油または低硫黄軽油以外の燃料を使用するとエンジンや排気ガス浄化装置（DPD）に悪影響をおよぼし、故障の原因となるおそれがあります。万一誤った燃料を入れたときは、完全に抜き取ってください。誤った燃料を入れたままエンジンを始動すると火災やエンジン損傷の原因になり危険です。
- ・DPD 装着車に超低硫黄軽油または低硫黄軽油以外の軽油を使用した場合、道路運送車両法の保安基準に適合しなくなるおそれがあります。
- ・フューエルキャップはゆっくりと開けてください。急に開けると燃料が噴き出るおそれがあります。

 アドバイス

- ・燃料は必ず超低硫黄軽油または低硫黄軽油をご使用ください。粗悪な燃料、水抜き剤、その他の燃料添加剤、ガソリン、灯油、アルコール系燃料を補給したり混合して使用すると燃料フィルターおよびインジェクター内の燃料潤滑部分の摺動不良になるほか、エンジン各部に悪影響を与え、故障の原因になるおそれがあります。

セルフ式ガソリンスタンドを
利用するときは → 2-4 ページ参照



各部の開閉と調整について

フューエルキャップの開閉

- ① フューエルキャップを開ける前に身体の静電気を除去します。
- ② カバーを開け、キーを確実に差し込んで回し解錠します。
- ③ フューエルキャップをゆっくり回して開けます。
- ④ 燃料を補給します。
- ⑤ フューエルキャップを回し確実に燃料タンクに取り付けてください。
- ⑥ キーを回し、フューエルキャップを施錠します。
- ⑦ キーを抜いてカバーをし、フューエルキャップが確実に閉まっていることを確認してください。



警告

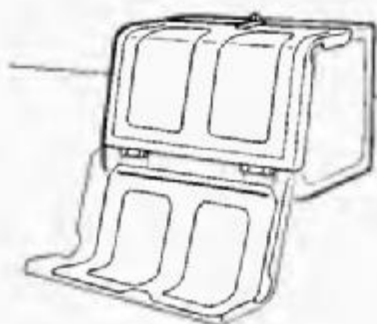
- ・フューエルキャップが確実に閉まっていないと走行中に燃料が漏れ火災になるおそれがあります。



アドバイス

- ・フューエルキャップを開閉するときは、必ずフューエルキャップ本体を持って回してください。キーを持ってフューエルキャップを回すとキーを破損するおそれがあります。
- ・キーを抜いた後、キーに付いている汚れやゴミなどをふき取ってください。

工具箱★



注意

- ・走行中、ふたが開かないように確実に閉めてください。

車両外側のシャシ中央または後方付近にあります。工具などを入れて使用してください。

シート



シートに深く腰掛けます。背もたれから背を離さずにペダルを十分に踏み込むことができ、ハンドルを楽に操作できるようゆとりある位置に調整します。また、調整後はシートが確実に固定されていることを確認します。正しい運転姿勢に合わせたシート調整は安全運転の基本です。


警告

- ・シート調整は、必ず走行前に行ってください。走行中の調整は、シートが前後に動き不安定な状態になります。特に運転者は、正しい姿勢をとることができず思わぬ事故を招くおそれがあります。
- ・シートを調整しているときは、シートの下や動いている部分に手を近づけないでください。指や手がはさまり思わぬケガをするおそれがあります。
- ・お子様を乗せるときのシート調整は、必ず大人が行ってください。お子様が操作すると思わぬ事故を起こすおそれがあります。
- ・調整後、シートをゆさぶり確実に固定されていることを確認してください。固定されていないと、運転中にシートが動いて思わぬ事故を招くおそれがあります。また、シートおよびシートベルトが本来の機能を発揮することができなくなります。
- ・背もたれを起こし、シートに深く腰掛けた状態でシートベルトを正しく装着してください。シートを大きくリクライニングさせた状態で運転すると、急ブレーキをかけたときや衝突したときに、生命にかかわる重大な傷害を受けるおそれがあります。
- ・背もたれと背中間にクッションなどを入れないでください。運転姿勢が不安定になるだけでなく、万一のとき、シートおよびシートベルトが本来の機能を発揮することができなくなります。
- ・シートの下には物を置かないでください。物が挟まってシートが確実に固定されず、思わぬ事故につながるおそれがあります。
- ・シートレールに物がはさまっていないことを確認してから調整を行ってください。シートが確実に固定されないおそれがあります。また、手や足をはさむとケガをするおそれがあります。
- ・シートを調整するときは、シートが同乗者や荷物に当たらないよう注意してシート調整を行ってください。思わぬケガや、荷物の損傷につながるおそれがあります。

ドライバーシート



前後位置調節レバー

シートスライド（前後調整）

レバーを起し、シートを前後させます。位置が決まったらレバーから手を離してください。調整後、シートを前後にゆさぶり固定されていることを確認してください。



背もたれ

リクライニングレバー

リクライニング（背もたれの角度調整）

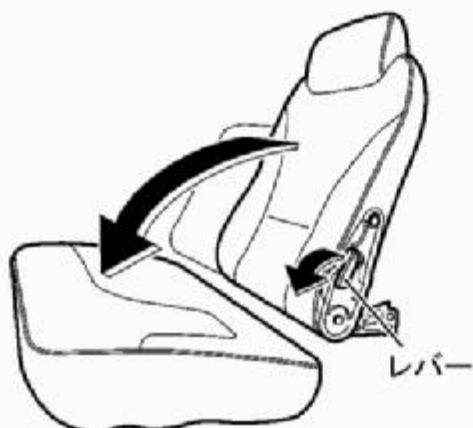
倒すときは、背中を軽く押しあてながらリクライニングレバーを引き上げ背もたれを倒します。起こすときは、背中を背もたれから少し浮かしてレバーを引き上げます。調整後は、背もたれが確実に固定されたことを確認してください。

パッセンジャーシート/センターシート★

背もたれを手前に倒すことができます。

背もたれ横にあるレバーを倒すと背もたれを倒すことができます。通常は起こした状態にしてください。

パッセンジャーシート (分割式)



センターシート



パッセンジャーシート (一体式)



各部の開閉と調整について

⚠ 注意

- ・シートの上に荷物を乗せないでください。ブレーキをかけたときに荷物が落下し、各ペダルの操作ができなくなるおそれがあります。

リヤシート★

📖 知識

- ・ヘッドレストに調整機能はありません。
- ・ヘッドレストを外して走行しないでください。

車載工具の取り出し、収納をする際は、リヤシートの折りたたみ(消防車以外)、または取り外し(消防車)を行います。

リヤシートの折りたたみかた (消防車を除く)



各部の開閉と調整について

⚠ 注意

- ・シートクッションを元の位置に戻したときは、シートの足を確実にロックしてください。ロックが確実にされていないと走行中、座席が不安定な状態になり思わぬ事故の原因になります。
- ・シートクッションを折りたたんだままで走行しないでください。座席が不安定な状態になり思わぬ事故の原因になります。

- ① シートの足元センターにあるロックレバーを左へ回して解除します。
- ② シートクッションを起こし、シートバック後方から出ているベルトをクッション裏側のフックに掛けシートクッションを固定します。
- ③ 戻すときは、シートを起こしたときと逆の手順で行います。

リヤシートの取り外しかた (消防車)

⚠ 注意

- ・シートクッションを取り付けたときは、シートクッション下側のクリップ(3箇所)が確実に固定されていることを確認してください。確実に固定されていないと走行中、座席が不安定な状態になり思わぬ事故の原因になります。



- ① シートクッションの手前側を引き上げ、シートクッションを外します。
- ② 取り付けは、取り外したときと逆の手順で行います。

チルト&テレスコピックステアリング(上下、前後調整式ハンドル)

ハンドルの上下、前後位置を調整することができます。

 **警告**

- ・調整後は、ハンドルを上下に動かして確実に固定されていることを確認してから走行してください。
- ・ハンドルの位置調整は、運転前に行ってください。運転中のハンドルの位置調整は、ハンドルが上下にガタつき正確な操作ができず大変危険です。

調整のしかた

- ① ロックレバーを手前に引き、ロックを解除します。
- ② シート(座席)に正しく腰かけ、ハンドルを上下および前後に動かして最も運転しやすい位置に調整します。
- ③ 位置を決めロックレバーをロック方向に押し下げて確実にロックします。



各部の開閉と調整について

ミラー

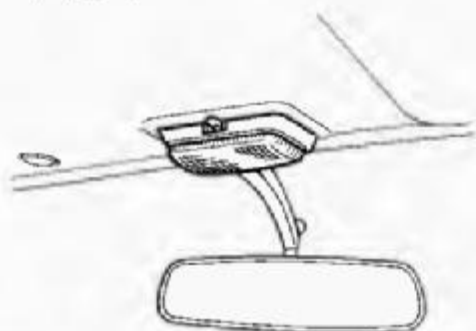
正しい運転姿勢を取り、後方や側面および直前、直左の状況が十分に確認できるように各ミラー類が調整されているか点検・調整をします。また各ミラー類が汚れていないかも点検します。

ルームミラー★

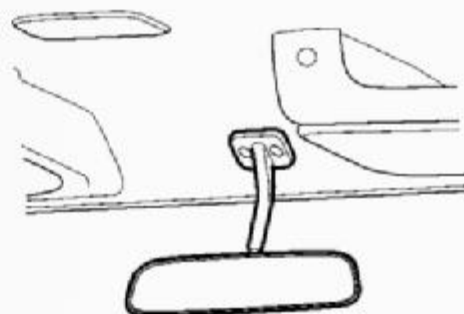
調整

ミラー本体を動かし、後方が十分に確認できる位置に調整してください。

標準キャブ車



ハイキャブ・ワイドキャブ車



⚠ 注意

- ・ミラーの調整は停車状態で行い、運転中は調整しないでください。

サイドミラー / アンダーミラー

正しい運転姿勢がとれるようにシートを調整し、車両の後方や側面および直前、直左の状況が十分に確認できるようミラー本体を調整します。



サイドミラー

左右方向を鏡の約 1/3 に車体側面が映るようにし、上下方向は左ドアの窓の後部下側のかどが鏡の 1/2 の高さに映るようにします。

アンダーミラー

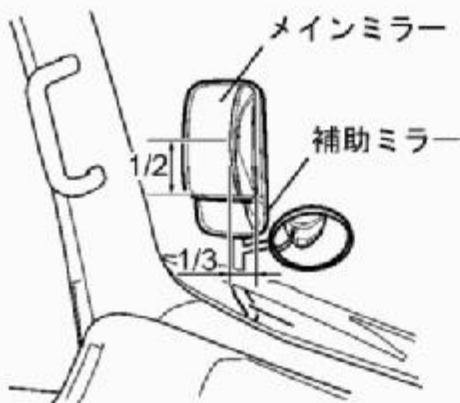
バンパー左側かどが中央部に映り、上縁にフロントガラス右下かどが映るようにします。

各部の開閉と調整について

⚠ 注意

- ・ミラーの位置調整は必ず走行する前に行ってください。
- ・ミラーで後方を確認するときには、前方不注意にならないよう十分に注意してください。
- ・後続車との距離に対する感覚がなれるまでは、十分に注意してください。
- ・狭い道でのすれちがいや、車庫入れ時、あるいは歩行者などに対して十分気を配りながら運転してください。
- ・ミラーを倒したまま、走行しないでください。

ワイドビューミラー★



ワイドビューミラーの調整はメインミラーで行います。メインミラーの左右方向を鏡の約1/3に車体側面が映るようにし、上下方向は左ドアの窓の後部下側のかどが鏡の1/2の高さに映るようにします。

注意

- ・ミラーの位置調整は必ず走行する前に行ってください。
- ・ミラーで後方を確認するときには、前方不注意にならないよう十分に注意してください。
- ・後続車との距離に対する感覚がなれるまでは、十分に注意してください。
- ・狭い道でのすれちがいや、車庫入れ時、あるいは歩行者などに対して十分気を配りながら運転してください。
- ・ミラーを倒したまま、走行しないでください。

知識

- ・ワイドビューミラーは、助手席側の視界を拡大したサイドミラーです。メインミラー上側では、よりななめ上側の位置まで、補助ミラーでは助手席下方および車両側方を広範囲に確認できます。
- ・通常のサイドミラーとは物の映り方が異なります。メインミラー上側および補助ミラーでは、物が実際よりも遠くあるように映り、メインミラー下側では物が大きく映ります。
- ・同じ物がメインミラーと補助ミラーの両方に同時に映ることがあります。

シートベルト



シートベルトは正しく装着しないと、効果が半減するだけでなく危険な場合があります。

走行前に運転者は必ず装着し、同乗者にも必ず装着させてください。

シートベルトの使用方法および注意事項を十分に理解し、正しい取り扱いかたを身につけてください。

 警告

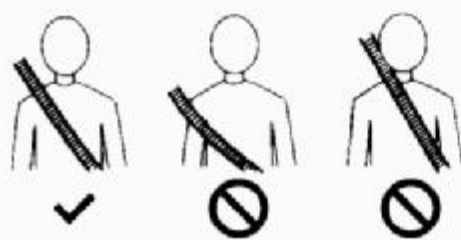
- ・シートベルトは必ず走行前に装着してください。
- ・シートベルトは上体を起こし、シートに深く腰掛けて装着しないと正常に機能しません。
- ・走行中、シートを大きくリクライニングさせた状態でシートベルトを装着すると万一のとき、非常に危険です。背もたれを起こし、シートに深く腰掛けた状態でシートベルトを正しく装着してください。
- ・“カチッ”と音がするまでタングをバックルに確実に差し込みます。正しく差し込まれていないと万一のときケガをするおそれがあります。
- ・シートベルトは顔、あご、首にあたらないように装着してください。
- ・ベルトの装着は腹部をさけ、腰骨のできるだけ低い位置にかかるように装着してください。腹部に着用すると万一のとき強い圧力を受けて腹部にケガをすることがあります。
- ・シートベルトが首やあごにあたる場合や、腰骨にしっかりとかからない小さいお子様の場合は、万一のとき危険ですからシートベルトは装着せず市販のベビーシートやチャイルドシート、ジュニアシートを使用してください。詳しくは《いすゞ販売会社》にご相談ください。
- ・ベビーシートやチャイルドシート、ジュニアシートはお子様の体格に合ったものを使用してください。取り付けはベビーシートやチャイルドシート、ジュニアシートの取扱説明書に従って確実に取り付けてください。
- ・シートベルトはねじれた状態で使用しないでください。万一事故が起きたとき衝撃が分散せず、本来の働きをしないおそれがあります。
- ・妊娠中の女性や疾患（胸部、腹部）のあるかたは、医師に注意事項を確認したうえで、使用してください。
- ・シートベルトは1人用です。2人以上で1本のベルトを使用しないでください。万一のときシートベルトが正常に作動しないおそれがあります。
- ・シートベルトにほつれ、すり切れができたり、バックル部などが正常に作動しないときはベルトを《いすゞ販売会社》で交換してください。
- ・シートベルトを装着した状態で万一、事故などにあいシートベルトに衝撃を受けたときは、シートベルトの外観上に異常がなくてもベルトの特性が失われ弱くなっていることがありますので《いすゞ販売会社》で点検・交換をしてください。
- ・バックルやベルトの巻き取り装置部の中に異物などが入らないように注意してください。
- ・シートベルトの装着は法律により義務づけられています。また運転者は同乗者にもシートベルトを装着させる義務があります。ただし、疾病のためや妊婦などシートベルトを装着することが適当でないときがありますので医師にご相談ください。緊急自動車、その他特例で認められている車両は装着義務が免除されますが、できるかぎりシートベルトを装着することをお奨めします。

シート → 3-21 ページ参照

シートベルト未装着警告灯
→ 4-34 ページ参照シートベルトの手入れ
→ 7-115 ページ参照

3 点式シートベルト

センターシートを除き装備されています。身体の動きに合わせて伸縮しますが、強い衝撃で身体が前に倒れそうなどときにはシートベルトが自動的にロックされ、身体を拘束します。運転席はショルダーアンカーを使って正しい位置に調整してください。



各部の開閉と調整について

警告

- ・ 肩部ベルトは首や顔に触れないように、また、肩に十分かかるようにしてください。衝突や、急ブレーキをかけたとき、ケガをするおそれがあります。

装着のしかた

- ① 正しい姿勢でシートに座ります。
- ② タングを持って引き出し、シートベルトにねじれが無いことを確かめタングをバックルに“カチッ”と音がするまで確実に差し込みます。
- ③ 腰部ベルトは腰骨のできるだけ低い位置に密着するように装着してください。



外しかた

バックルのボタンを押すと外れます。ベルトは自動的に巻き取られますのでタングを持ってゆっくり戻すようにします。



**アドバイス**

- ・シートベルトは自動的に巻き取られます。巻き込む勢いでボデーやウインドーガラスなどを傷つけないようタンクを手で持ってゆっくり戻すようにしてください。
- ・シートベルトをドアやシートレールにはさまないように注意してピンと張った状態で収納してください。
- ・助手席シートベルトが格納された後（または未使用時）、ストッパーの位置はベルトが完全に張っている状態で保持していることを確認してください。

**注意**

- ・ハンドル周辺、インパネ周辺、センターコンソール周辺、ブレーキペダル周辺、運転席シートベルトの修理や用品・オーディオ機器の取り付けはプリテンショナー付シートベルトや SRS エアバッグシステムに悪影響を与え不意にシートベルトが巻き込んだり SRS エアバッグがふくらみケガをするおそれがあります。必ず最寄りの《いすゞ販売会社》で行ってください。

各部の開閉と調整について

**知識**

- ・運転席シートと助手席シート（助手席 SRS エアバッグ装着車）にはプリテンショナー機能が付いています。
- ・3点式シートベルトには ELR 機能がついています。
運転席用シートベルトと助手席シートベルト（助手席 SRS エアバッグ装着車）には併せてロードリミッター機能も付いています。

【ELR 機能】

- ・通常は身体の動きに合わせて自由に伸縮しますが衝突や急ブレーキで身体が前に倒れるようなときはベルトがロックされ身体を拘束します。
- ・ベルトを勢い良く引き出そうとすると ELR により、ベルトが固定されます。このようなときは一旦ベルトを戻し再度ゆっくり引き出してください。

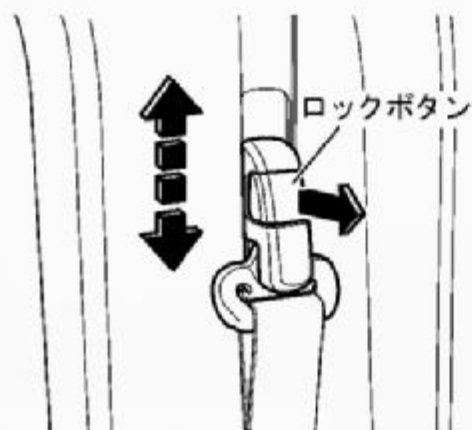
【ロードリミッター機能】

- ・ベルトにかかる荷重を一定に保ちながらシートベルトが伸びだすことで乗員の胸部にかかる衝撃を緩和します。

プリテンショナー付シートベルト &
SRS エアバッグシステム

→ 4-128 ページ参照

ショルダーアンカー（フロントシートベルト）



調整のしかた

座高にあわせて、運転席側のショルダーアンカーの高さを4段階に調整できます。

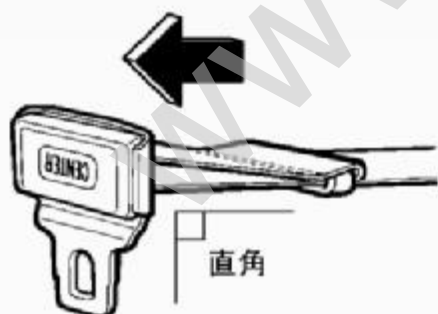
ロックボタンを手前に引いたままショルダーアンカーを上下に動かします。高さが決まったらロックボタンから手を離し固定します。



警告

- ・危険ですから、走行中は調整しないでください。
- ・シートベルトは正しく装着されていないと、効果が低下してしまうおそれがあります。ショルダーアンカーの位置調整は、肩に十分かかるようにまた、肩にあるベルトが首や顔に触れないようにできるだけ高い位置に調整してください。
- ・調整後は、ショルダーアンカーが確実に固定されていることを確認してください。

2点式シートベルト（センターシート）



装着のしかた

- ① 正しい姿勢でシートに座ります。
- ② タング側のシートベルトをあらかじめ少し長めにのばしておきます。（タングとシートベルトを直角にして行うと容易です。）



- ③ シートベルトにねじれの無いことを確かめてタングをバックルに“カチッ”と音がするまで確実に差し込みます。



- ④ シートベルトは必ず腰骨のできるだけ低い位置にかかるとし、ベルトの折り返し部（上側）を引っ張り長さを調整し、腰部に密着させます。

各部の開閉と調整について

外しかた

バックルのボタンを押すと、外れます。



知識

【センターシートの着用について】

- ・窓側用（ELR 3点式）と、センターシート用（長さ調整式2点式）との相互着用はできない構造となっています。
- また、誤装着を防止するため、センターシート用シートベルトのタングおよびバックルには“CENTER”のマークをつけて区別してあります。

● エンジンの始動方法	4-2	● ワイパー・ウォッシャースイッチ	4-66
● エンジンの停止方法	4-4	● ホーンボタン	4-67
● メーターの見かた (メーター配置)	4-5	● 電動格納ミラースイッチ★	4-68
● スピードメーター (速度計)	4-6	● ミラーヒータースイッチ★	4-68
● アナログタコグラフ★	4-7	● バックブザー OFF スwitch★	4-69
● みまもりくんコントローラー★	4-7	● 左折&バック音声警報 ON/OFF スwitch★	4-69
● タコメーター (エンジン回転計)	4-8	● ECO ブレーキモード切替え スwitch	4-70
● 水温計 (テンプメーター)	4-9	● ペダル類	4-71
● フューエルメーター (燃料計)	4-10	● パーキングブレーキレバー	4-72
● 油温計★	4-10	● シフトレバー	4-74
● アワーメーター	4-11	● Smoother-Ex 車	4-77
● 警告灯 / 表示灯配置	4-12	● HSA (坂道発進補助装置)	4-96
● マルチディスプレイ	4-14	● ecostop (エコストップ)	4-103
● 警告灯 / 表示灯	4-34	● + e スwitch★	4-114
● 警報音★	4-55	● ABS	4-118
● 音声警報★	4-56	● 制動力アシスト機能★	4-121
● スタータースイッチ	4-57	● EBD	4-121
● アイドリングコントロールノブ★	4-58	● ASR	4-122
● 暖機スイッチ	4-59	● PTO ★	4-125
● コンビネーションスイッチ	4-60	● プリテンショナー付シートベルト & SRS エアバッグシステム	4-128
● ヘッドランプレベリングスイッチ★	4-62	● DPD	4-138
● フォグランプスイッチ★	4-63		
● ハザードスイッチ	4-63		
● 排気ブレーキスイッチ★	4-64		

エンジンの始動方法

ワイパーやライティングおよびエアコンなどの各スイッチが“OFF”になっていることを確認します。

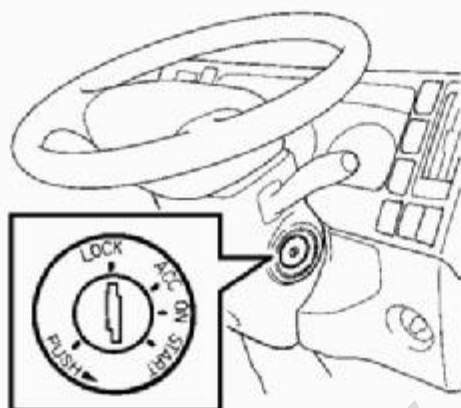
スタータースイッチを“ON”位置にして各警告灯、表示灯の点灯、および燃料の量を確認してください。



アドバイス

- ・キーに汚れやゴミなどが付いたまま使用すると、スタータースイッチが破損するおそれがあります。汚れやゴミなどをふき取ってから、キーを差し込んでください。

エンジンの始動



警告

- ・スターターを約 10 秒以上連続して回し続けしないでください。バッテリー、スターターの故障の原因や過熱など火災の原因になるおそれがあります。

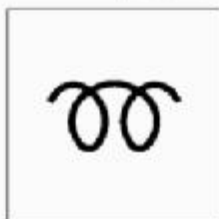
スタータースイッチ → 4-57 ページ参照



注意

- ・エンジンを始動する際、運転席に座り、パーキングブレーキレバーが確実に引かれていてシフトレバーが“P”（Pレンジ無車は“N”）位置にあり、シフトインジケーターに“P”（Pレンジ無車は“N”）が表示されていることを確認しブレーキペダルをしっかりと踏んでエンジンを始動してください。また、エンジン始動時には下記の点に注意してください。
 - ・シフトレバーを“P”（Pレンジ無車は“N”）から“D”、“R”位置に操作するときは、必ずエンジンが始動していることを確認してください。エンジンの始動を確認せずにシフトレバーを操作すると、スターターモーターがON/OFFし、リングギヤなどスターター関連部品を破損するおそれがあります。
- ・エンジンが始動せず、再度エンジンの始動を行う場合は、2秒以上間隔をあけてからエンジンの始動を行ってください。

グロー表示灯



- ① シフトレバーが“P”（Pレンジ無車は“N”）位置にあることを確認し、ブレーキペダルをしっかりと踏み込みます。
- ② スタータースイッチを“ON”位置にするとグロー（予熱）表示灯が点灯し、約0.5秒（エンジンが暖まっているとき）から約4秒（冷えているとき）後に消灯します。
- ③ グロー表示灯が消灯したことを確認し、スタータースイッチを“START”位置まで回し、始動します。
また、エンジン回転が不安定なときは、暖機スイッチに関係なしに、アイドルコントロールノブを回して安定するように調整し、暖機運転をします。暖機運転後は、アイドルコントロールノブを左にいっぱい回しアイドル状態にします。



アドバイス

- ・寒冷時でエンジンが冷えているときは、排気煙（白煙）が多くなる場合があります。
- ・暖機スイッチを“ON”にすることで、暖機の促進と排気煙の低減を図ることができます。
- ・スタータースイッチを“ON”位置にしたときや、アイドルリング時にブレーキペダルを数回踏んだときに、一時的にバキュームが不足してブザーが鳴る場合があります。

運転装置の
取扱い

暖機スイッチ → 4-59 ページ参照
バキューム警告灯 → 4-36 ページ参照



知識

【グロー（予熱）とは】

- ・ディーゼルエンジンは圧縮着火方式のため、冷間時では十分な着火温度が得られず、始動が困難になる場合があります。この場合、燃焼室内の圧縮空気を暖め、エンジンの始動を容易にすることをグロー（予熱）と言います。エンジンを始動するときはグロー（予熱）表示灯が消灯してから行ってください。

エンジンの停止方法



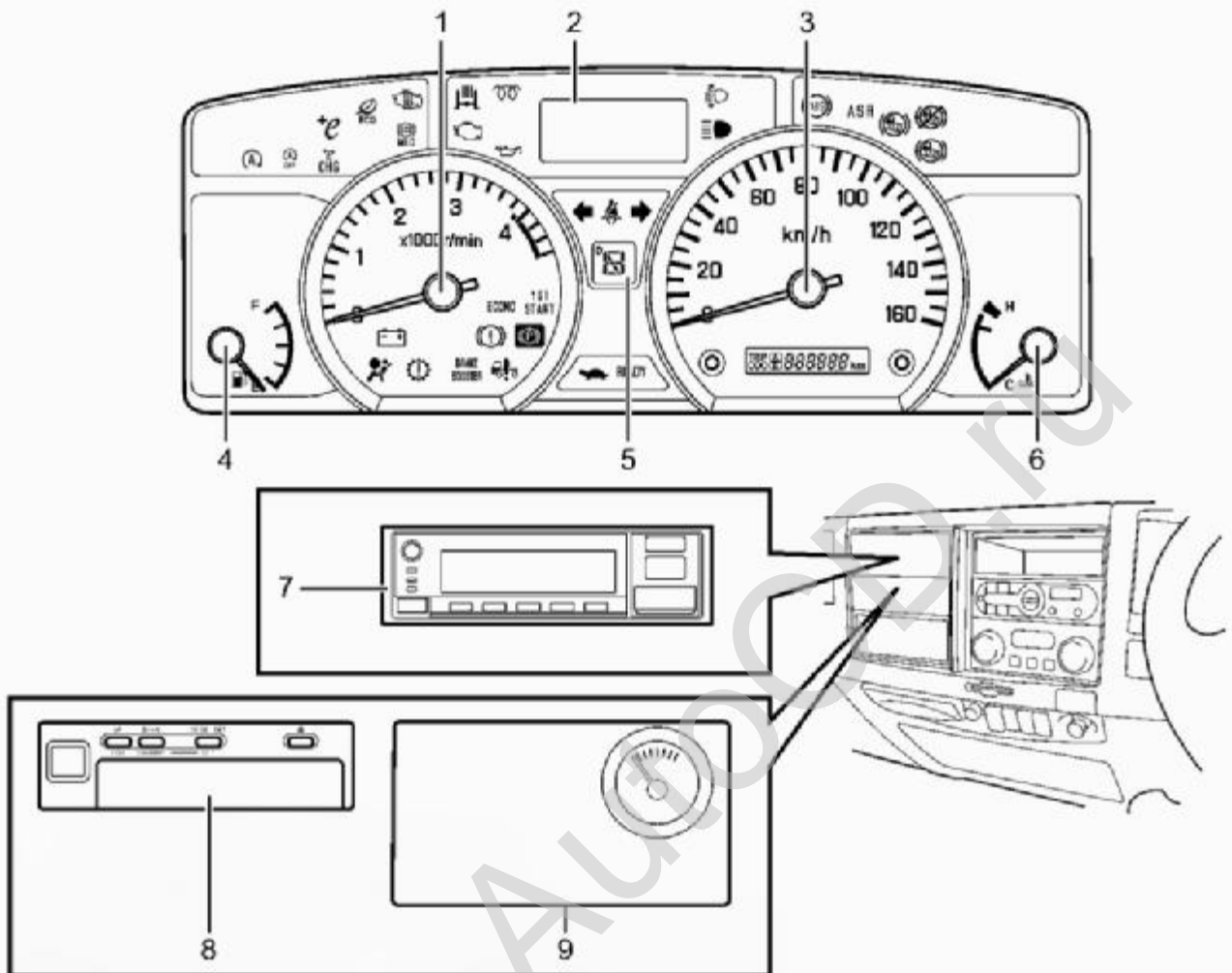
パーキングブレーキを確実に効かせます。
アクセルペダルから足を離してスタータースイッチを“ACC”または“LOCK”位置にします。



アドバイス

- ・運転後、すぐにエンジンを停止すると焼き付きなど故障の原因になることがあります。パーキングブレーキを確実に効かせ、シフトレバーを“P”（Pレンジ無車は“N”）位置にし、シフトインジケーターの“P”（Pレンジ無車は“N”）表示を確認して、3分間程度アイドリング回転させてエンジンの温度を下げてください。
- ・バッテリー上がりの原因となりますのでエンジン停止後は必ずスタータースイッチを“ACC”または“LOCK”位置にしてください。長時間放置する場合は、キーを抜いてください。

メーターの見かた (メーター配置)

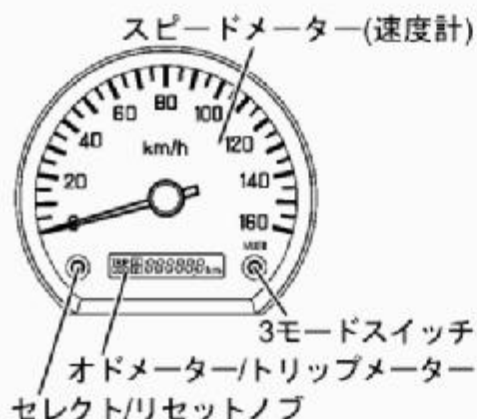


運転装置の
取扱い

No.	名称	参照 ページ
1	タコメーター (エンジン回転計)	4-8
2	マルチディスプレイ	4-14
3	スピードメーター (速度計)	4-6
4	フューエルメーター (燃料計)	4-10
5	シフトインジケーター	4-74

No.	名称	参照 ページ
6	水温計 (テンプレーター)	4-9
7	みまもりくんコントローラー★	4-7
8	アナログタコグラフ★	4-7
9	油温計★	4-10

スピードメーター（速度計）



走行速度を km/h で示します。スタータースイッチが“ON”位置のとき、“ODO”、“TRIP A”、“TRIP B”が液晶表示部に表示されセレクト/リセットノブを軽く押すごとに表示が切り替わります。

オドメーター（積算距離計）

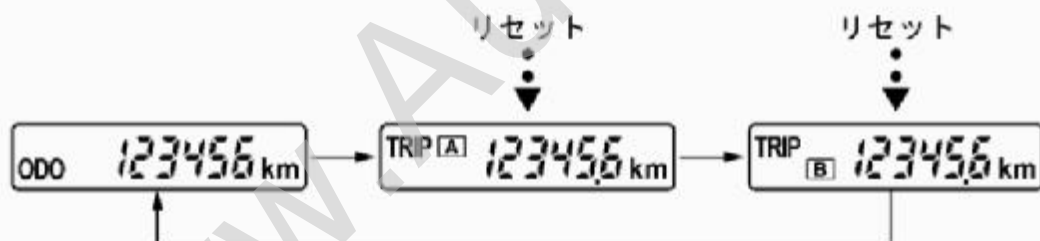
走行した総距離を km の単位で示します。999999km を超えると、B が表示されます。

トリップメーター（区間距離計）

ある区間の距離や、ある一定期間内の走行距離を知りたいときに使用します。

小数点の左側が km、小数点の右側が 100m 単位です。“TRIP A”と“TRIP B”で2種類の区間距離を測定できます。目的に応じて切り替えてください。

リセットするときは、セレクト/リセットノブでリセットしたいトリップメーターを選び表示させ、1秒以上押し続けてください。



→:セレクト/リセットノブを短押し

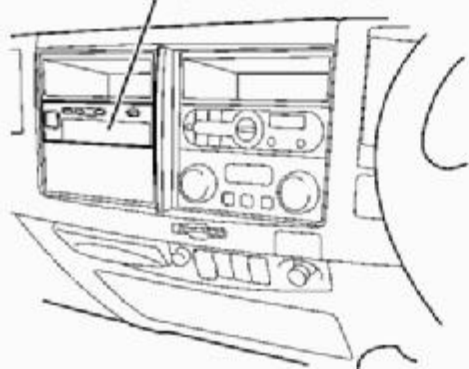
••▶:セレクト/リセットノブを長押し（1秒以上）

知識

- ・スタータースイッチを“ON”位置にしたとき、液晶表示部には前回スタータースイッチを“LOCK”位置にしたときに表示していたものを表示します。
- ・オドメーター表示中にスタータースイッチを“LOCK”位置にし、セレクト/リセットノブを押しながらスタータースイッチを“ON”位置にして3秒以内に再度スタータースイッチを“LOCK”位置にすると、次回スタータースイッチ“ON”位置にしたときオドメーター表示にすることができます。元に戻すときは同様の操作を行ってください。

アナログタコグラフ★

アナログタコグラフ



車速、運行時間、走行距離などの記録を行います。経済運転や正しい運転管理にお役立てください。アナログタコグラフの取扱いについてはそれぞれ別添の「アナログタコグラフ取扱説明書」をご覧ください。

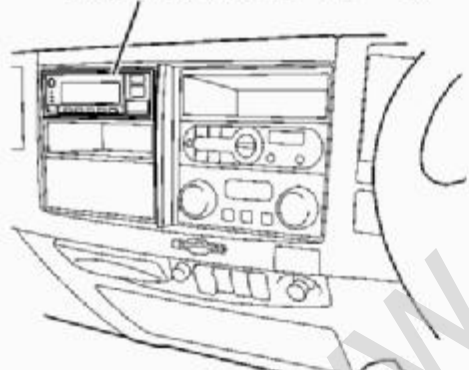


アドバイス

- ・チャート紙の交換などアナログタコグラフを開けるときはエンジンを止めてください。エンジン運転中ではタコグラフ故障の原因になります。

みまもりくんコントローラー★

みまもりくんコントローラー



車速、運行時間、走行距離、エンジン回転数などのデータを収集、分析して省燃費運転・安全運転のアドバイス（オンラインサービス）を行う高度運行情報システムです。経済運転や正しい運転管理にお役立てください。

みまもりくんコントローラーの取扱いについては別添の「みまもりくんコントローラー取扱説明書」をご覧ください。

タコメーター（エンジン回転計）



エンジンの毎分回転数を示します。（目盛りが1のところでは1,000回転を示します。）赤色表示部（レッドゾーン）はエンジンの許容回転数を越えた危険回転域を示します。

指針が赤色表示部に入らないように運転してください。

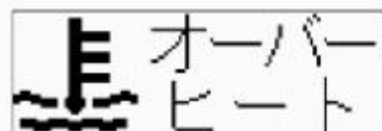
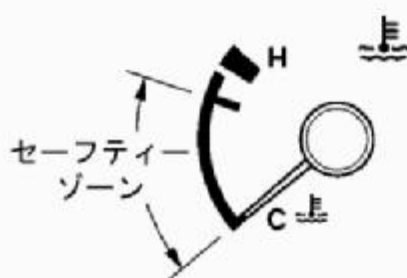


アドバイス

- ・急な坂道を下るときのシフトダウンは、特に注意してください。オーバーラン（限界回転数超過）は、エンジンを破損するおそれがあります。

適切なシフトチェンジについて（マニュアルモード時） → 2-20 ページ参照
シフトレバー → 4-74 ページ参照

水温計（温度メーター）



スタータースイッチが“ON”位置のとき、エンジン冷却水の温度を示します。“C”は低温、“H”は高温を示し、エンジンがオーバーヒートすると警告灯が点灯し、警報音“ピーー”が鳴ります。運転中はセーフティゾーンの範囲内を示すのが正常です。

アドバイス

- ・運転中に指針がセーフティゾーンを越え、“H”側にきたときはオーバーヒートのおそれがあります。ただちに安全で交通の妨げにならない場所に車を寄せてオーバーヒートの処置をとってください。
- ・指針が“H”側に近づいてもセーフティゾーンにあれば支障はありませんが、冷却水量をリザーブタンク部で確認してください。不足している場合は冷却水を補充してください。エンジンをすぐ止めると焼き付きの原因となります。オーバーヒートの処置をしてください。

オーバーヒートしたときは
（水温計を含む） → 8-11 ページ参照

フューエルメーター（燃料計）



スタータースイッチが“ON”位置のとき燃料タンク内の燃料残量を示します。“F”は満量、“E”は空量を示します。

燃料の残量が少なくなったときに燃料補給警告灯（橙）が表示されます。



アドバイス

- ・燃料切れをおこしたときは燃料系統のエア抜きが必要です。



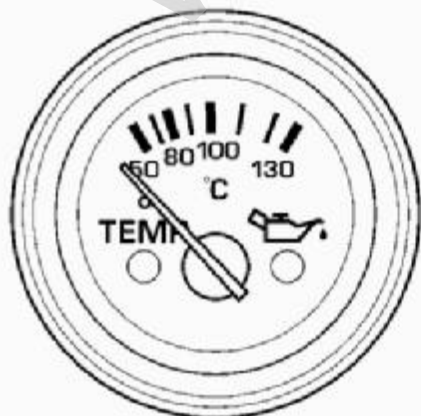
知識

- ・ハイブリッド車も燃料がないと走行できません。
- ・燃料補給は余裕をもって早めに行ってください。
- ・燃料補給後、スタータースイッチを“ON”位置にしてから指示が安定するまで少し時間がかかります。
- ・スタータースイッチが“ON”位置でエンジンが停止しているときに給油を行った場合、フューエルメーター（燃料計）が正しい指示になるまで時間がかかる場合があります。この場合、いったんスタータースイッチを“LOCK”位置にし、再度スタータースイッチを“ON”位置にしてください。

燃料補給警告灯 → 4-44 ページ参照

燃料切れしたとき → 8-9 ページ参照

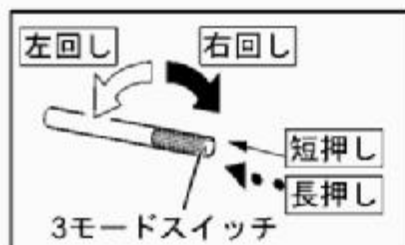
油温計★



消防車

オイルパン内のエンジンオイルの温度を℃で示します。指針が120℃以上を示すときはエンジンがオーバーヒート気味であることを示しています。負荷を軽くして運転します。

アワーメーター



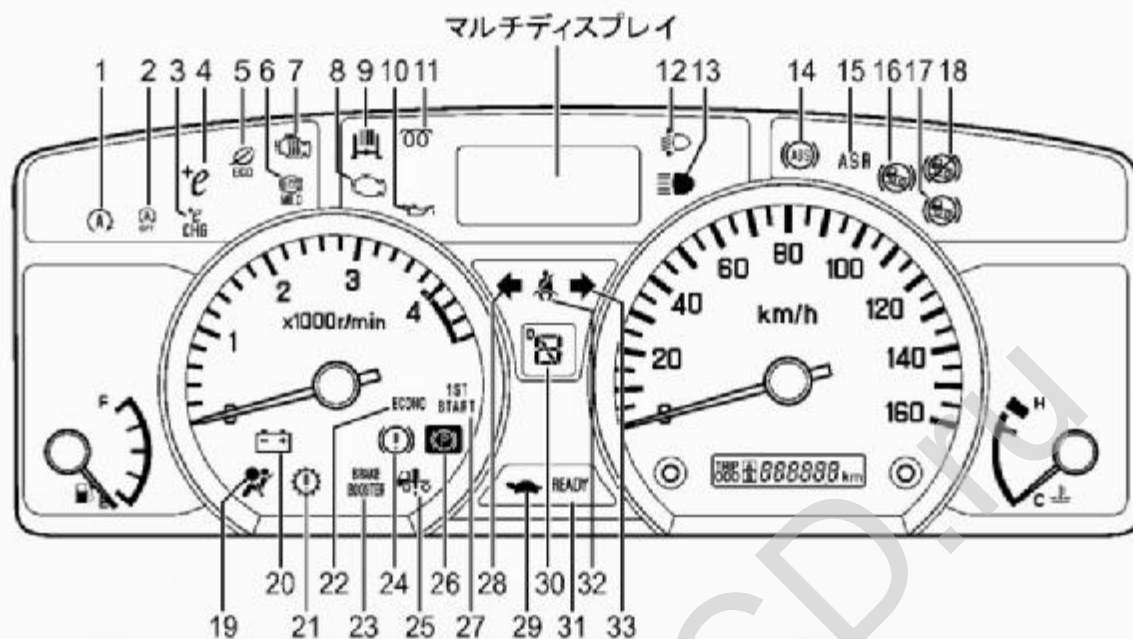
エンジンの使用時間を示します。
 小数点から左が時間、右が 1/10 時間を示します。
 マルチディスプレイ内に表示され、3モードス
 イッチ短押しで、アワーメーター表示を行います。

ERROR が表示されたとき

→ 4-33 ページ参照

www.AutoCD.ru

警告灯 / 表示灯配置



No.	名称	参照ページ
1	ecostop 表示灯	4-52
2	ecostop OFF 表示灯	4-52
3	+ e チャージ表示灯★	4-48
4	EV モード表示灯★	4-49
5	ECO 運転表示灯	4-48
6	ECO ブレーキ MILD 表示灯	4-47
7	暖機システム作動表示灯	4-51
8	チェックエンジン警告灯	4-41
9	排気ブレーキ表示灯	4-49
10	油圧警告灯	4-37
11	グロー (予熱) 表示灯	4-51
12	ヘッドランプオートレベリング警告灯★	4-44
13	ハイビーム表示灯	4-49
14	ABS 警告灯	4-36

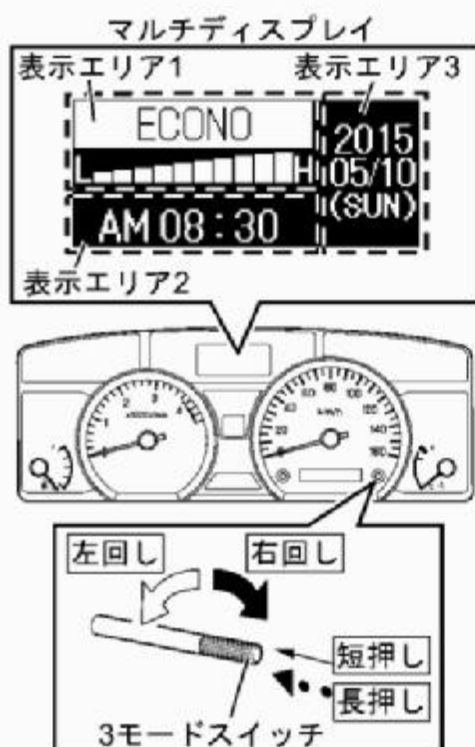
No.	名称	参照ページ
15	ASR 表示灯	4-51
16	HSA 表示灯	4-50
17	HSA 警告灯	4-50
18	HSA OFF 表示灯	4-50
19	SRS エアバッグ警告灯	4-34
20	充電警告灯	4-40
21	Smoother-Ex 警告灯	4-42
22	ECONO モード表示灯	4-52
23	バキューム警告灯	4-36
24	ブレーキ警告灯	4-35
25	ハイブリッドシステム異常警告灯	4-41
26	パーキングブレーキ警告灯	4-35
27	1 速発進モード表示灯	4-52

No.	名 称	参照 ページ
28	ターンシグナル表示灯& ハザード表示灯 (左)	4-48
29	出力制限警告灯	4-47
30	シフトインジケータ	4-74

No.	名 称	参照 ページ
31	READY 表示灯	4-48
32	シートベルト未装着警告灯	4-34
33	ターンシグナル表示灯& ハザード表示灯 (右)	4-48

www.AutoCD.ru

マルチディスプレイ



メーターパネル内のマルチディスプレイは、表示画面を3分割にして以下の内容を表示します。

通常表示 (表示エリア1)

通常はハイブリッドシステムの状態、ecostop 累積時間、電圧、燃費、時計、カレンダー、DPD PM 堆積量、DPD 再生進捗の作動状況などの運行管理情報を表示します。

警告・作動表示 (表示エリア1)

通常画面表示中に各システムの異常、作動確認などの警告・作動表示を行います。

Smart グライドゲージ、ecostop 燃料削減量、時計表示 (表示エリア2)

Smart グライドゲージ、ecostop 燃料削減量、時計を表示します。

ECONO、RANGE、カレンダー表示 (表示エリア3)

ECONO (省燃費運転状態)、RANGE (モーター走行可能距離)、カレンダーを表示します。

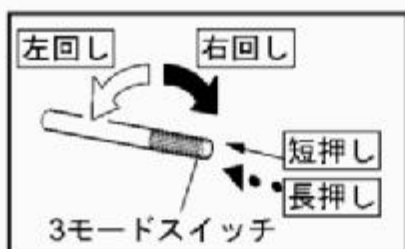
表示画面の切り替えや、機能の選択などは3モードスイッチによって行います。

⚠ 注意

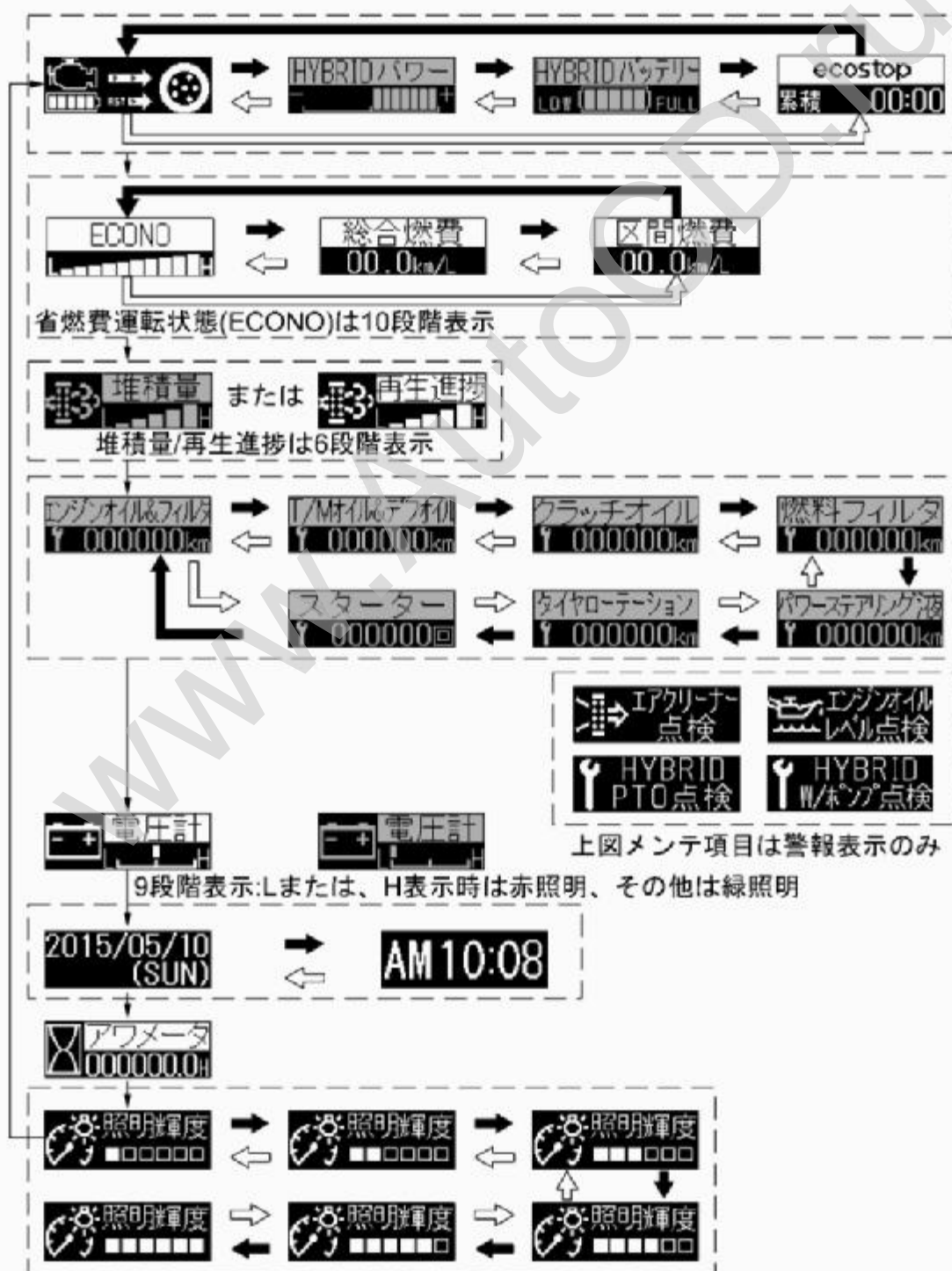
- マルチディスプレイの表示エリア1に表示された警告灯/表示灯は、3モードスイッチを短押しすると一時的(60秒間のみ)に表示エリア3に移すことができますが、オーバーヒート等の警告灯表示を移した場合、適切な処置をせずに走行を続けしないでください。適切な処置をせずに走行した場合、故障や事故の原因になり大変危険です。ただちに《いすゞ販売会社》にご連絡ください。

メインルーチン

マルチディスプレイ表示の基本的な操作と表示画面を示しています。
表示画面の切り替えや、機能の選択などは3モードスイッチによって行います。



- :3モードスイッチを短押し
- ▶ :3モードスイッチを長押し
- ➡ :3モードスイッチを右回し
- ↶ :3モードスイッチを左回し

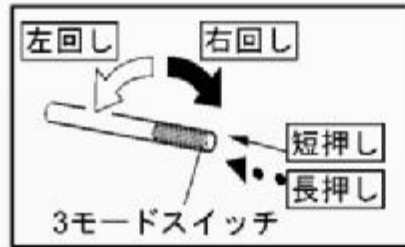


運転装置の
取扱い

警告灯 / 表示灯表示

インフォメーション画面表示中に各システムの異常、作動確認などの表示を行います。

画面表示の切り替えや、機能の選択などは3モードスイッチによって行います。



- :3モードスイッチを短押し
- ▶ :3モードスイッチを長押し
- ➡ :3モードスイッチを右回し
- ⇨ :3モードスイッチを左回し

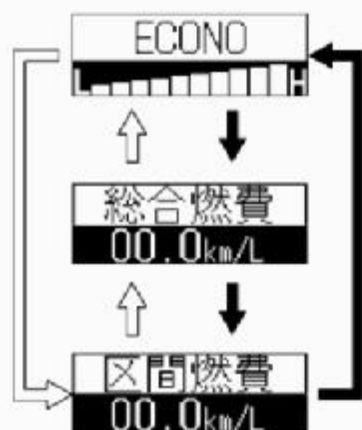
No.	マルチディスプレイの表示	操作方法
①		通常表示
②		警告がある場合、表示エリア1に表示します。
③		複数の警告がある場合、3秒ごとに表示が切り替わります。
④		表示エリア1に警告が表示されているとき、3モードスイッチを短押しすると表示エリア3に警告が移動します。
⑤		複数の警告があるとき、3モードスイッチを短押しすると表示エリア3に警告を表示します。
⑥		表示エリア1および3に警告表示があるとき、3モードスイッチを短押しすると表示エリア3に警告を表示します。3秒ごとに表示を変更します。60秒後に表示が③に戻ります。

警告灯 / 表示灯名称	表示エリア1	表示 エリア3	表示色	表示条件	参照 ページ
DPD 自動再生中			緑	DPD が自動再生を行っているとき	4-53 4-141
DPD 任意再生確認中			橙	DPD の任意手動再生が可能か確認しているとき	4-53 4-142
DPD 手動再生中			橙	DPD の手動再生を行っているとき	4-53 4-139
DPD スイッチ 押して下さい			橙	DPD の手動再生を行う必要があるとき	4-53 4-138
燃料補給			橙	燃料残量が少なく補給が必要なとき	4-44
燃料フィルター水 抜き			赤	セジメンター付燃料フィルターの水抜きが必要なとき	4-41
オーバーヒート			赤	エンジンオーバーヒート時	4-37
PTO			赤	PTO 作動時	4-52
キャブチルト			赤	キャブチルトロックが車両にロックされていないとき	4-43
ハイブリッドバッ テリー充電量低下			橙	ハイブリッドバッテリーの充電量が低下したとき	4-54

警告灯 / 表示灯名称	表示エリア 1	表示 エリア 3	表示色	表示条件	参照 ページ
ecostop システムバッテリー注意			橙	ecostop によるエンジン停止時間が長いときやエンジン自動停止中にドアを開けたとき	4-110
通信システム異常			赤	メーターと周辺システムの通信異常時	4-54
エンジンオイルレベル点検			橙	エンジンオイル量が低下したとき	4-39
エアクリーナ点検			橙	清掃時期が近づいたとき	4-40
HYBRID 冷却水ポンプ点検		—	橙	冷却水ポンプの点検・整備が必要なとき	4-39
HYBRID PTO 点検		—	橙	ハイブリッド PTO 関連部品の点検・整備が必要なとき	4-39

インフォメーション表示

電圧、燃費、時計、カレンダーなどの作動状況などの運行管理情報を表示します。

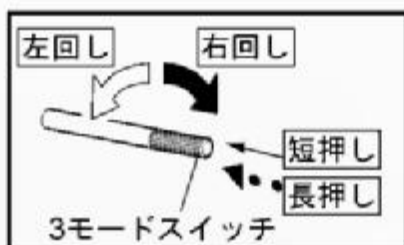


省燃費運転状態・燃費表示

走行中の省燃費運転状態や燃費を表示することで、運転者に対して省燃費運転を促します。3モードスイッチを短押しして表示を選択してください。

知識

- ・ 区間燃費は、トリップBの距離をもとに表示しています。



- : 3モードスイッチを短押し
- ▶ : 3モードスイッチを長押し
- ▶ : 3モードスイッチを右回し
- ◀ : 3モードスイッチを左回し

表示名称	表示エリア1	表示色	内容
省燃費運転状態 (ECONO)		緑	走行中の省燃費運転状態をバーグラフで表示します H側に近づくほど省燃費運転（環境に配慮した運転）であることを示します
総合燃費		緑	トータルの平均燃費を表示します
区間燃費		緑	ある特定区間での燃費です

区間燃費のリセット方法

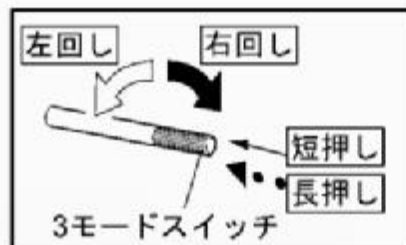
区間燃費はトリップBをリセットすると区間燃費もリセットされます。

電圧計表示

電圧計表示では、現在のバッテリー状態を表示します。

3モードスイッチを短押しして電圧計表示を選択してください。

電圧計表示が（赤 / 黒）のときはただちに最寄りの《いすゞ販売会社》で点検・整備を受けてください。



→ :3モードスイッチを短押し

••▶ :3モードスイッチを長押し

➡ :3モードスイッチを右回し

↶ :3モードスイッチを左回し

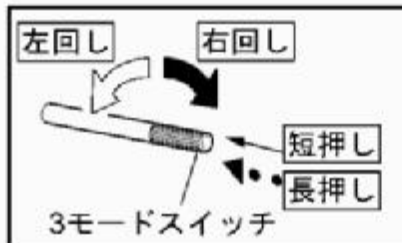


表示名称	表示エリア1	表示色	表示条件
電圧計		緑	現在の状況を表示しています
		赤	バッテリー電圧が低いとき
		赤	バッテリー電圧が高いとき

カレンダー・時計表示

注意

- ・カレンダー、時計の設定は車両が駐停車中のみ設定できます。
車両を駐停車するときは、駐停車が許されている場所で、かつほかの交通に迷惑をかけない安全な場所を選んでください。



- :3モードスイッチを短押し
- ▶ :3モードスイッチを長押し
- ➡ :3モードスイッチを右回し
- ↶ :3モードスイッチを左回し



*年、月、日の設定は ➡ (進む)、↶ (戻る) で選択します。

【カレンダーの設定】

- ① 3モードスイッチを短押ししてカレンダー表示を選択してください。
- ② 3モードスイッチを長押ししてカレンダー設定表示にしてください。
このとき、年数の位置が点滅します。
- ③ 年数を設定します。3モードスイッチを右回しにすると年数が進み、左回しにすると年数が戻ります。
このとき、3モードスイッチを右回しして保持、左回しして保持すると保持している間だけ年数を進めたり、戻すことができます。
- ④ 月数を設定します。年数設定表示から3モードスイッチを短押しし、月数表示に切り替えます。このとき、月数表示が点滅します。
- ⑤ 3モードスイッチを右回しにすると月数が進み、左回しにすると月数が戻ります。このとき、3モードスイッチを右回しして保持、左回しして保持すると保持している間だけ月数を進めたり、戻すことができます。
- ⑥ 日付を設定します。月数設定表示から3モードスイッチを短押しし、日付表示に切り替えます。このとき、日付表示が点滅します。
- ⑦ 3モードスイッチを右回しにすると日付が進み、左回しにすると日付が戻ります。このとき、3モードスイッチを右回しして保持、左回しして保持すると保持している間だけ日付を進めたり、戻すことができます。
- ⑧ 3モードスイッチを長押ししてカレンダー設定を決定してください。
設定が完了するとカレンダー表示に戻ります。

【時計の設定】

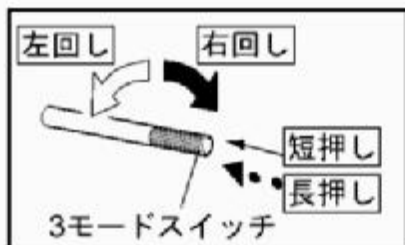


* 時間、分の設定は → (進む)、⇐ (戻る) で選択します。

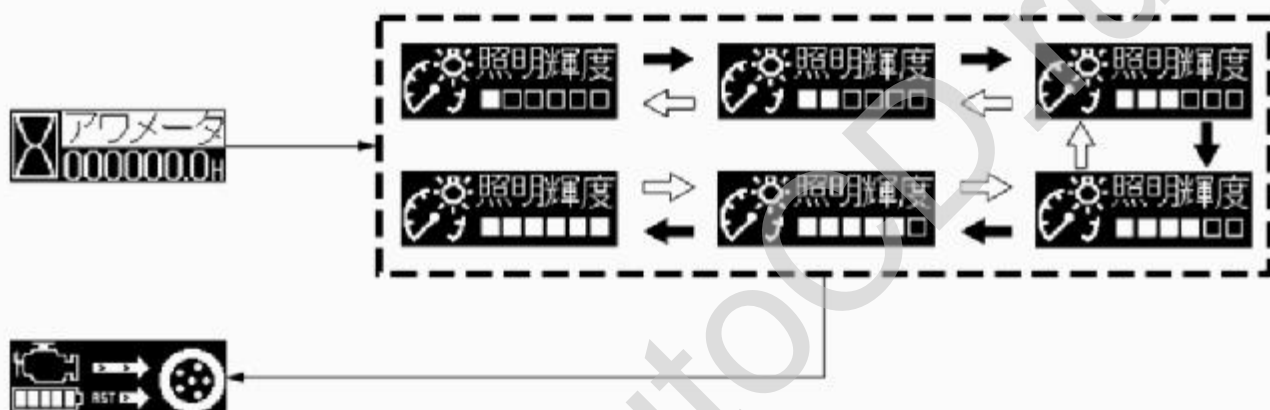
- ① 3モードスイッチを短押ししてカレンダー表示を選択してください。
- ② 3モードスイッチを右回しして時計表示にしてください。
- ③ 3モードスイッチを長押しして時計設定表示にしてください。
このとき、AM/PM または 24 の位置が点滅します。
- ④ 12/24 時間表示の設定をします。3モードスイッチを回し表示を切り替えます。
・ 12 時間表示 → AM または PM が表示されます。
・ 24 時間表示 → 24 が表示されます (時計設定を決定すると消灯します)
- ⑤ 時間を設定します。12/24 時間表示設定から 3モードスイッチを短押しして時間表示に切り替えます。このとき、時間表示が点灯します。
- ⑥ 3モードスイッチを右回しにすると時間が進み、左回しにすると時間が戻ります。
このとき、3モードスイッチを右回しして保持、左回しして保持すると保持している間だけ時間を進めたり、戻すことができます。
- ⑦ 分数を設定します。時間設定表示から 3モードスイッチを短押しして分数表示に切り替えます。このとき、分数表示が点滅します。
- ⑧ 3モードスイッチを右回しにすると分数が進み、左回しにすると戻ります。
このとき、3モードスイッチを右回しして保持、左回しして保持すると保持している間だけ分数を進めたり、戻すことができます。
- ⑨ 3モードスイッチを長押しして時計設定を決定してください。
設定が完了すると時計表示に戻ります。

照明輝度表示

マルチディスプレイの明るさを調整するときを選択、設定します。3モードスイッチを短押しして6段階の照明輝度表示から選択してください。ライティングスイッチが“OFF”のとき、“☀️”または“☁️”位置にしたときのそれぞれの明るさを設定できます。



- :3モードスイッチを短押し
- ▶ :3モードスイッチを長押し
- ➡ :3モードスイッチを右回し
- ↶ :3モードスイッチを左回し

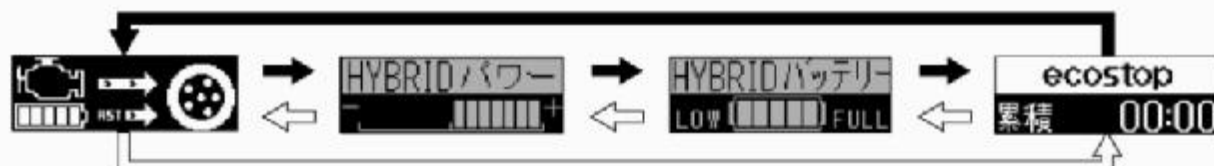


ハイブリッド表示

ハイブリッドシステムの作動状態、パワー、ハイブリッドバッテリーの充電状態、ecostopの累積時間を表示します。



- :3モードスイッチを短押し
- ▶ :3モードスイッチを長押し
- ➡ :3モードスイッチを右回し
- ↶ :3モードスイッチを左回し



運転装置の
取扱い

ハイブリッド作動状態表示

エンジン、バッテリー、タイヤのマークと、エネルギーの流れを示す矢印で、作動状態を表示します。

	表示画面	作動状態	表示条件
エンジン 走行		停車時	エネルギーの流れがないとき
		発進加速時・ 走行時	エンジンからのエネルギーで走行しているとき
			エンジンと、ハイブリッドバッテリーからのエネルギーで走行しているとき
		走行時	エンジンのエネルギーで走行しながら、エネルギーをハイブリッドバッテリーに蓄えているとき(走行充電)
		減速時	エネルギーをハイブリッドバッテリーに蓄えているとき(回生発電)
モーター 走行	Smart グライド+ e 機能作動時		
		走行時	ハイブリッドバッテリーからのエネルギーで走行しているとき
		減速時	エネルギーをハイブリッドバッテリーに蓄えているとき(回生発電)
	EV モード★作動時		
		停車時	エネルギーの流れがないとき
		発進加速時・ 走行時	ハイブリッドバッテリーからのエネルギーで走行しているとき
	減速時	エネルギーをハイブリッドバッテリーに蓄えているとき(回生発電)	

ハイブリッドパワー表示

ハイブリッドのモーター出力をプラス側（駆動時）7段階、マイナス側（発電時）7段階で表示します。

表示名称	表示画面	表示色	表示条件
ハイブリッド パワー		緑	モーター発電時
		緑	モーター停止時
		緑	モーター駆動時

ハイブリッドバッテリー充電状態表示

ハイブリッドバッテリーの充電状態を表示します。

表示名称	表示画面	表示色	表示条件
ハイブリッド バッテリー		緑	ハイブリッドバッテリーの充電量が良好です。
ハイブリッド バッテリー 充電量低下		橙	ハイブリッドバッテリーの充電量が低下しています。

運転装置の
取扱い





ecostop 累積時間表示

ecostop によりエンジンが自動停止している累積時間（時間：分）を表示します。ecostop 累積時間表示を選択し、3モードスイッチを長押しすると、累積時間はリセットされます。

表示名称	表示画面	表示色	内容
ecostop 累積時間		緑	ecostop によりエンジンが自動停止している累積時間を表示します。

Smart グライドゲージ

車両の走行状況を、バーグラフで表示エリア2に9段階で表示します。アクセルペダルの踏みこみ状況に応じて表示が変化します。

表示画面	表示色	表示条件
	緑	エンジンのエネルギーで走行しているとき
	緑	エンジンと、ハイブリッドバッテリーからのエネルギーで走行しているとき
	緑	ハイブリッドバッテリーからのエネルギーで走行しているとき
	緑	エネルギーをハイブリッドバッテリーに蓄えているとき（回生発電）

運転装置の
取扱い

ecostop スカウター

ecostop による1回のエンジン自動停止時のエコ度合いを表示エリア2に表示します。

表示名称	表示画面	表示色	内容
ecostop スカウター		緑	ecostop によるエンジン自動停止時間が継続されるとマークの点灯が増加します。

ECONO（省燃費運転状態）

走行中の省燃費運転状態をバーグラフで表示エリア3に表示します。

バーグラフが増加するほど省燃費運転（環境に配慮した運転）であることを示します。

表示名称	表示画面	表示色	内容
ECONO （省燃費運転 状態）		緑	ecostop によるエンジン自動停止中や、Smart グライド+ e 機能作動時に最大になります。

RANGE (モーター走行可能距離)

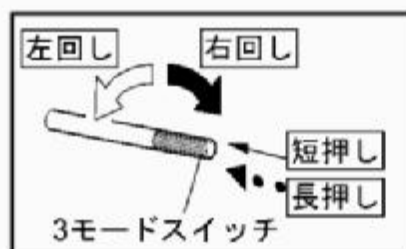
EV モード作動時に、モーター走行可能距離をバーグラフで表示エリア 3 に表示します。バーグラフが増加するほど走行可能距離が長いことを示します。

表示名称	表示画面	表示色	内容
RANGE (モーター走行可能距離)		緑	モーター走行可能距離を示します。

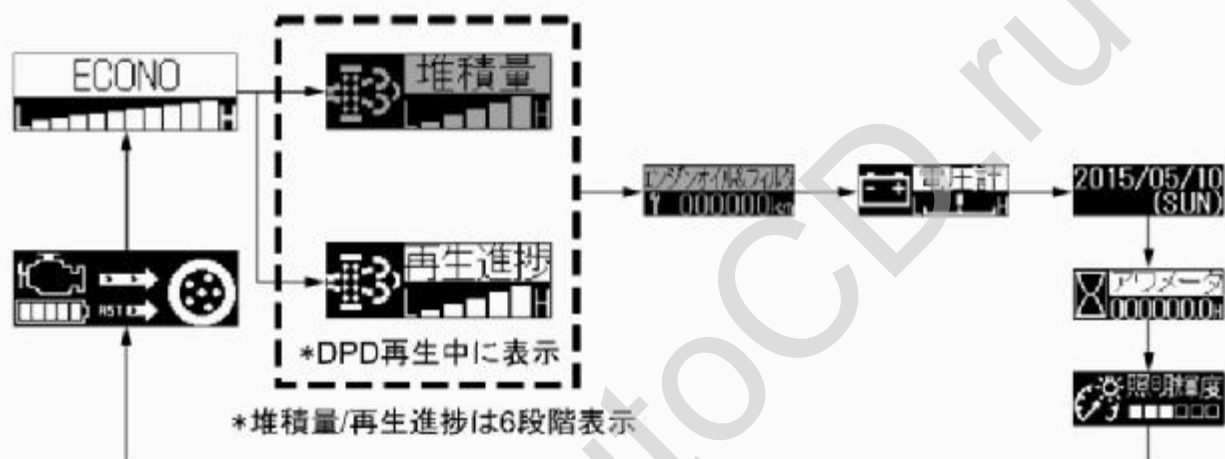
www.AutoCD.ru

DPD 表示

DPD フィルターに捕集された PM（粒子状物質）の堆積状況を表示します。DPD 再生中は、再生進捗を表示します。



- :3モードスイッチを短押し
- ▶ :3モードスイッチを長押し
- ➡ :3モードスイッチを右回し
- ↶ :3モードスイッチを左回し



表示名称	表示エリア1	表示色	内容
DPD PM 堆積量		緑	現在の PM 堆積状況を表示します
DPD 再生進捗		橙	DPD の再生が終了するまでの進捗状況を表示します

ERROR が表示されたとき

→ 4-33 ページ参照

DPD の PM 堆積量表示

DPD の PM（粒子状物質）堆積量をマルチディスプレイに 6 段階に表示します。堆積量が増加するとマルチディスプレイ内の表示も増加します。

項目	表示エリア 1	項目	表示エリア 1
堆積量 0 段階		堆積量 3 段階	
堆積量 1 段階		堆積量 4 段階	
堆積量 2 段階		堆積量 5 段階	

DPD の再生進捗表示

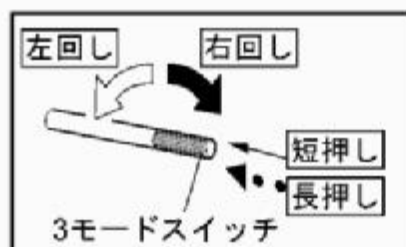
DPD 再生時は DPD 再生進捗状況をマルチディスプレイに 6 段階に表示し、一番右側を点滅表示します。

再生が進むにつれてマルチディスプレイ内の表示が減少します。

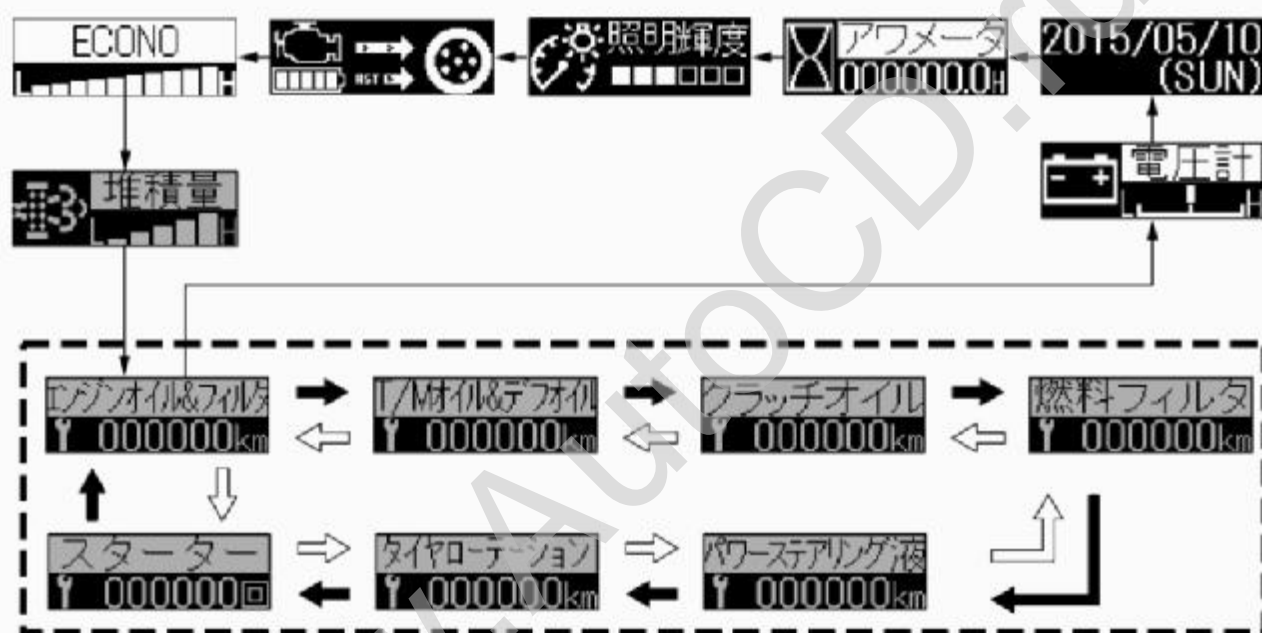
項目	表示エリア 1	項目	表示エリア 1
再生進捗 5 段階		再生進捗 2 段階	
再生進捗 4 段階		再生進捗 1 段階	
再生進捗 3 段階		再生進捗 0 段階 (再生終了)	

メンテナンス表示

メンテナンス表示では、各メンテナンス項目のメンテナンス時期を表示します。メンテナンス表示が緑→橙に変わったらメンテナンス時期です。最寄りの《いすゞ販売会社》にご相談ください。



- :3モードスイッチを短押し
- ▶ :3モードスイッチを長押し
- ➡ :3モードスイッチを右回し
- ⇨ :3モードスイッチを左回し



各メンテナンスのリセット表示へ

アドバイス

- ・各メンテナンス項目の表示はメンテナンス時期までの残距離または超過距離を表示します。メンテナンス時期が近くなると背景色が緑から橙に変わり、メンテナンス時期が近づいたことをお知らせします。
- ・メンテナンス時期が近づいたときは、スタータースイッチを“ON”位置にしたとき点灯し、3モードスイッチを短押しするか、走行を開始するまで表示します。
- ・スターターモーターのメンテナンス表示は交換時期までの残始動回数または超過始動回数を表示します。表示回数が交換時期に達すると背景色が緑から橙に変わり、スターターモーターの交換をお知らせします。

メンテナンス表示名称	表示エリア1	表示色	表示条件	参照ページ
エンジン オイル& フィルター		緑	交換時期までの残りの距離を表示しています	4-38
		橙	エンジンオイル&フィルターの交換時期が近づいたとき	
トランス ミッション オイル& デフオイル		緑	交換時期までの残りの距離を表示しています	4-43
		橙	トランスミッションオイル&デフオイルの交換時期が近づいたとき	
クラッチ オイル		緑	交換時期までの残りの距離を表示しています	4-45
		橙	クラッチオイルの交換時期が近づいたとき	
燃料 フィルター		緑	交換時期までの残りの距離を表示しています	4-45
		橙	燃料フィルターの交換時期が近づいたとき	
パワーステア アリング液		緑	交換時期までの残りの距離を表示しています	4-46
		橙	パワーステアリング液の交換時期が近づいたとき	
タイヤロー テーション		緑	交換時期までの残りの距離を表示しています	4-46
		橙	タイヤローテーションの時期が近づいたとき	
スターター		緑	交換時期までの残りの始動回数を表示しています	4-47
		橙	スターターモーターの交換時期が近づいたとき	



エンジンオイル&フィルター交換時期（積算距離）の設定

- ① マルチディスプレイに「エンジンオイル&フィルター」を表示させます。
- ② 3モードスイッチを長押しして、リセット画面を表示させます。



知識

- ・中止するときは、3モードスイッチを短押ししてください。リセット画面の前の表示に戻ります。

- ③ 選択後、3モードスイッチを長押しすると交換時期はリセットされます。

トランスミッションオイル&デフオイル、クラッチオイル、燃料フィルター、パワーステアリング液交換時期（積算距離）の設定

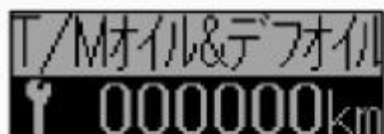
- ① マルチディスプレイにリセットしたい項目を表示させます。
- ② 3モードスイッチを長押しして、リセット画面を表示させます。
- ③ 3モードスイッチを回し、交換時期を設定します。
 - ・右回し→距離の増加
 - ・左回し→距離の減少



知識

- ・中止するときは、3モードスイッチを短押ししてください。リセット画面の前の表示に戻ります。

- ④ 距離を決定したら、3モードスイッチを長押しし、交換時期を設定します。





タイヤローテーション時期（積算距離）の設定

- ① マルチディスプレイに「タイヤローテーション」を表示させます。
- ② 3モードスイッチを長押しして、リセット画面を表示させます。

知識

- ・ 出荷時、タイヤローテーションは設定されていないため、「設定なし」が表示されます。
- ・ 中止するときは、3モードスイッチを短押ししてください。リセット画面の前の表示に戻ります。

- ③ 3モードスイッチを回し、タイヤローテーション時期を設定します。
 - ・ 右回し→距離の増加
 - ・ 左回し→距離の減少
- ④ 距離を決定したら、3モードスイッチを長押しし、距離を設定します。



スターター交換時期（始動回数）の設定

エンジンの始動回数を知らせ、始動回数が交換時期に達したときに、背景色が緑から橙に変わり、スターターモーターの交換をお知らせします。最寄りの《いすゞ販売会社》にご相談ください。

ERROR が表示されたとき

ERROR 表示例



各メンテナンスデータを取得できない場合、マルチディスプレイに“ERROR”を表示します。“ERROR”表示から各メンテナンス表示や各種表示に自動的に変わらないときは最寄りの《いすゞ販売会社》で点検・整備を受けてください。

警告灯 / 表示灯

シートベルト未装着警告灯



スタータースイッチが“ON”位置のときに運転者がシートベルト未装着の場合に点灯します。



知識

- ・この警告灯は運転者がシートベルトを装着すれば消灯します。

SRS エアバッグ警告灯



スタータースイッチを“ON”位置にすると7回点滅し、消灯すれば正常です。

SRS エアバッグ警告灯が点灯すると、万一のとき、プリテンショナー付シートベルト & SRS エアバッグが作動しないおそれがあります。



注意

- ・初期の7回点滅がないとき、あるいは消灯しないときや、たびたび点灯するときは、ただちに《いすゞ販売会社》で点検、修理を受けてください。

ブレーキ警告灯



スタータースイッチを“ON”位置にすると点灯し、エンジン始動後に消灯すれば正常です。エンジン回転中（始動後）、次のような場合に点灯します。

- ・ ブレーキ液の減少（ブレーキの摩耗、液漏れなど）
- ・ 充電系統に異常が生じたとき（ジェネレーター本体の故障および、ファンベルトの緩みや切れなど）
- ・ 制動力アシスト機能に異常が生じたとき（制動力アシスト機能付車）
- ・ ABS、EBD の機能に異常が生じたとき（ABS 警告灯とブレーキ警告灯が同時に点灯します）

ABS 警告灯 → 4-36 ページ参照

注意

- ・ ブレーキ警告灯が点灯したときは、ただちに走行を中止して安全で交通の妨げにならない場所に停車し、〈いすゞ販売会社〉で点検を受けてください。
- ・ ブレーキ警告灯が点灯したときは、ブレーキの効きが悪くなっているおそれがあります。効きが悪いときはブレーキペダルを強く踏み込んでください。

運転装置の
取扱い

パーキングブレーキ警告灯



パーキングブレーキレバーを引くと点灯します。

注意

- ・ ランプの点灯は、ブレーキの効きとは関係ありません。パーキングブレーキレバーはしっかりと引き上げてロックしてください。
- ・ パーキングブレーキレバーを引いたまま走行しないよう注意してください。



アドバイス

- ・パーキングブレーキレバーを引いたまま走行すると、警報音“ピーー”が鳴り続け、パーキングブレーキの戻し忘れを知らせます。いったん停車し、レバーを戻してから走行してください。

バキューム警告灯



スタータースイッチを“ON”位置にすると点灯し、エンジン始動後に消灯すれば正常です。運転中、またはスタータースイッチを“ON”位置にしたときにブレーキ倍力装置のバキュームが不足した場合、充電系統に異常が生じたとき（ジェネレーター本体の故障および、ファンベルトの緩みや切れなど）もしくは排気ブレーキ使用中に排気ブレーキに異常があると警告灯が点灯し、同時に警報音“ピーー”が鳴ります。（パーキングブレーキレバーを引いている間、Pレンジ付車はシフトレバーが“P”位置にある間はブザーは鳴りやみます。）



注意

- ・排気ブレーキを使用中に警告灯が点灯し、ブザーが鳴ったときは、ただちに安全で交通の妨げにならない場所に車を寄せ、次の処置をしてください。
 - ・エンジンをかけたまま、排気ブレーキスイッチを切り、数秒後に警告灯が消灯した場合は、排気ブレーキシステムの異常です。
 - ・警告灯が消灯しない場合は、フットブレーキ（主ブレーキ）のブレーキ倍力装置が異常です。ただちに《いすゞ販売会社》で点検を受けてください。

排気ブレーキスイッチ★

→ 4-64 ページ参照

ABS 警告灯



スタータースイッチを“ON”位置にすると点灯し、約3秒後に消灯すれば正常です。アンチロックブレーキ装置に異常があるときにブレーキ警告灯と同時に点灯します。このとき、アンチロックブレーキ装置の作動は停止しますが、通常のブレーキとして作動します。

 **注意**

- ・運転中に点灯したときは、ただちに安全で交通の妨げにならない場所に車を寄せ、次の処置をしてください。
 - エンジンを停止します。
 - エンジンを再始動させます。このとき、警告灯の点灯、消灯の状態を確認してください。正しく点灯後消灯すれば異常はありません。アンチロックブレーキ装置は正常に作動します。
 - 上記の処置で消灯しない場合、発進・走行し、車速が約 15km/h に達するまでに警告灯が消灯すれば異常ではありません。
- ・点灯または消灯しないとき、たびたび点灯するときは、ただちに《いすゞ販売会社》で点検、修理を受けてください。
- ・ABS に異常が発生しても通常のブレーキとしての性能は確保されています。このとき ABS は作動しません。

ABS → 4-118 ページ参照

油圧警告灯



スタータースイッチを“ON”位置にすると点灯し、エンジン始動後に消灯すれば正常です。エンジン回転中、エンジン内部を潤滑しているエンジンオイルの圧力に異常があると点灯します。

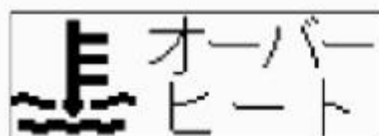
運転装置の
取扱い

 **アドバイス**

- ・エンジン回転中に点灯したときは、ただちに安全で交通の妨げにならない場所に車を寄せてください。
- ・潤滑システムの故障のおそれがありますのでただちに《いすゞ販売会社》で点検を受けてください。

エンジンオイル → 7-37 ページ参照

オーバーヒート警告灯



エンジンオーバーヒート時に表示されます。オーバーヒート時には水温計（温度メーター）が赤色ゾーンを示し、オーバーヒート警告灯が点灯し、同時に警報音“ピーー”が鳴ります。ただちに安全な場所に停車して、点検・処理を行います。

警告

- ・冷却水が高温のときラジエーターやリザーブタンクのキャップを外さないでください。むやみに外すと蒸気が吹き出し、やけどをします。補給は冷却水温度が下がっているときに行ってください。

冷却水の補給 → 7-47 ページ参照

注意

- ・この警告が表示されたまま運転を行うと、オーバーヒートを招きエンジン焼き付きの原因となります。

アドバイス

- ・エンジンをすぐに止めると焼き付きの原因になります。オーバーヒートの処置をしてください。

オーバーヒートしたときは

(水温計を含む) → 8-11 ページ参照

エンジンオイル&フィルター表示灯

エンジンオイル&フィルターのメンテナンス表示を選択したとき、または、エンジンオイル&フィルターの点検時期が近づいたとき、エンジンオイル&フィルター表示灯（橙）が点灯し、エンジンオイル&フィルター交換までの残距離または、超過距離が表示されます。

メンテナンス時期が近づいたときは、スタータースイッチを“ON”位置にしたとき点灯し、3モードスイッチを短押しするか、走行を開始するまで表示します。

エンジンオイル&フィルター表示灯（橙）が点灯したときは、最寄りの《いすゞ販売会社》にご相談ください。

メンテナンスデータ一覧

→ 7-20 ページ参照

エンジンオイル

→ 7-37 ページ参照

エンジンオイルフィルターの交換

→ 7-42 ページ参照

ハイブリッドPTO点検表示灯★



点灯するとハイブリッドPTO 関連部品の点検・整備が必要です。最寄りの《いすゞ販売会社》にご相談ください。

3モードスイッチを短押しするか、走行を開始すると消灯します。

ハイブリッド冷却水ポンプ点検表示灯



点灯するとハイブリッド冷却水ポンプの点検・整備が必要です。最寄りの《いすゞ販売会社》にご相談ください。

3モードスイッチを短押しするか、走行を開始すると消灯します。

エンジンオイルレベル点検表示灯



エンジンオイル量が低下したときに点灯します。

知識

- ・エンジンオイルレベル点検表示灯が点灯したときは、レベルゲージを使用してエンジンオイルの油量を点検してください。

【エンジンオイル量を点検するときは】

- ・平坦な場所で、エンジンの始動前に行ってください。
- ・エンジン運転後にオイル量を計るときは、エンジン停止後 20～30 分たってから行ってください。

エンジンオイル → 7-37 ページ参照

エンジンオイルフィルターの交換

→ 7-42 ページ参照

エアクリーナ表示灯



エアクリーナエレメントの清掃時期が近づいたとき点灯します。
エレメントの清掃をしてください。

エアクリーナの清掃・交換

→ 7-58 ページ参照



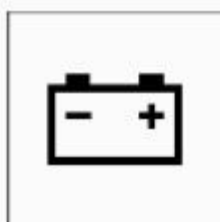
知識

- ・シートや幌がエアインテークダクト（空気取り入れ口）を塞ぐと、エアクリーナ表示灯が点灯することがあります。シートや幌はゴムなどでしっかりと固定してください。

シートや幌は正しく固定していますか

→ 2-7 ページ参照

充電警告灯



スタータースイッチを“ON”位置にすると点灯し、エンジン始動後に消灯すれば正常です。
エンジン回転中、充電系統に異常（ファンベルトの緩みや切れなど）があると点灯します。



アドバイス

- ・エンジン回転中に点灯したときは、ただちに安全で交通の妨げにならない場所に車を寄せ、ただちに《いすゞ販売会社》で点検を受けてください。

バッテリーがあがったとき

→ 8-7 ページ参照

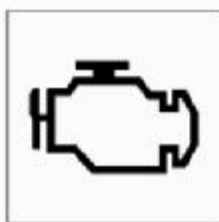
ファンベルト

→ 7-57 ページ参照

バッテリー

→ 7-104 ページ参照

チェックエンジン警告灯



スタータースイッチを“ON”位置にしたとき点灯し、約5秒後またはエンジン始動後に消灯すれば正常です。エンジン回転中に点灯した場合は、エンジンシステムに異常があることを警告します。

アドバイス

- ・エンジン回転中に点灯した場合は、高速走行を避け、ただちに《いすゞ販売会社》で点検を受けてください。

ハイブリッドシステム異常警告灯

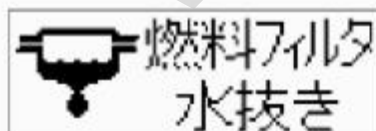


スタータースイッチを“ON”位置にしたとき点灯し約3秒後または、エンジン始動後に消灯すれば正常です。
走行中、もしくはecostopによるエンジン停止中に点灯した場合は、モータージェネレーター、インバーター、ハイブリッドバッテリー、ハイブリッドコントロールユニットなどに異常があります。

注意

- ・点灯したときは、漏電などの重大な故障の可能性もあるため、ただちに安全で交通の妨げにならない場所に車を寄せ、ただちに《いすゞ販売会社》に連絡をしてください。

燃料フィルター水抜き警告灯



セジメンター付燃料フィルター内に水がたまると点灯します。
点灯した場合は、“水抜きのしかた”を参照し水抜きを行い、警告灯が消灯していることを確認してください。

注意

- ・エンジン回転中に点灯した場合は、ただちにセジメンター付燃料フィルターの水抜きを行ってください。点灯した状態で走行を続けると、燃料噴射ポンプなど燃料噴射システムを破損するおそれがあります。

水抜きのしかた → 7-63 ページ参照

Smoother-Ex 警告灯

スタータースイッチを“ON”位置にしたとき約2秒間点灯し、消灯すれば正常です。Smoother-Ex 非常用スイッチを“ON”にすると点滅し、“OFF”にすると消灯します。消灯後に再点灯したり、走行中に点灯したときはSmoother-Ex の異常です。ただちに最寄りの〈いすゞ販売会社〉で点検を受けてください。

注意

- ・Smoother-Ex 警告灯が点灯した場合、下記の状態になることがあります。ごく低速での速度調整や、プラットフォーム着けができないなど、正常時の車両の動きと異なることがあります。周囲の状況に十分注意して運転を行い、ただちに最寄りの〈いすゞ販売会社〉で点検を受けてください。
 - クリープ現象が発生しない
 - シフトアップ、シフトダウンが行われぬ
 - クラッチのつながるタイミングが正常時と比べ早い、または遅い

アドバイス

- ・走行中に警告灯が点滅し、音声警報“安全な場所に停車して、警告灯が消灯するまでお待ちください”が鳴ったときは、Smoother-Ex オイルの温度が異常に高くなっています。ただちに安全で交通の妨げにならない場所に車を寄せ、警告灯の消灯を確認してから運転を再開してください。

Smoother-Ex の警告灯、警告音

→ 4-88 ページ参照

トランスミッションオイル&デフオイル表示灯



トランスミッションオイル&デフオイルのメンテナンス表示を選択したとき、またはトランスミッションオイル&デフオイルのメンテナンス時期が近づいたときに表示し、トランスミッションオイルとデフオイルの交換までの残距離または、超過距離を表示します。メンテナンス時期が近づいたときは、スタータースイッチを“ON”位置にしたとき点灯し、3モードスイッチを短押しするか、走行を開始するまで表示されます。

トランスミッションオイル&デフオイル表示灯(橙)が点灯したときは、最寄りの《いすゞ販売会社》にご相談ください。

メンテナンスデータ一覧

→ 7-20 ページ参照

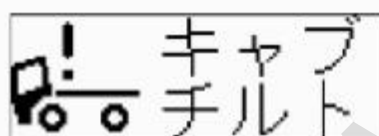
トランスミッションオイル

→ 7-89 ページ参照

デファレンシャルオイル

→ 7-95 ページ参照

キャブチルト警告灯★



スタータースイッチを“ON”位置にしたとき、キャブが確実にロックされていないとき点灯します。



アドバイス

- ・警告灯が点灯したままの状態で行くと、振動などによりキャブがチルトしたりするおそれがあり大変危険です。再度キャブが確実にロックされていることを確認してください。

キャブチルト★ → 7-16 ページ参照

ヘッドランプオートレベリング警告灯★



ディスチャージヘッドランプ装着車には、ヘッドランプオートレベリングが装備されていて、スタータスイッチを“ON”位置にしたとき、約3秒間点灯し消灯します。オートレベリングシステムに異常があると、消灯せずに連続点灯します。



アドバイス

- ・連続点灯したときは、ただちに《いすゞ販売会社》で点検を受けてください。

燃料補給警告灯



エンジン回転中、燃料タンク内の残量が少なくなると点灯します。



アドバイス

- ・燃料補給警告灯が点灯した場合は、早めに燃料を補給してください。
- ・燃料切れを起こすとエア抜き作業が必要になります。



知識

- ・ハイブリッド車も燃料がないと走行できません。

フューエルメーター（燃料計）

→ 4-10 ページ参照

燃料切れしたとき

→ 8-9 ページ参照

クラッチオイル表示灯



クラッチオイルのメンテナンス表示を選択したとき、または、クラッチオイルのメンテナンス時期が近づいたときに表示し、クラッチオイル交換時期までの残距離または、超過距離を表示します。メンテナンス時期が近づいたときは、スタータースイッチを“ON”位置にしたとき、3モードスイッチを短押しするか、走行を開始するまで表示されます。

クラッチオイル表示灯（橙）が表示されたときは、最寄りの〈いすゞ販売会社〉にご相談ください。

メンテナンスデータ一覧

→ 7-20 ページ参照

Smoother-Ex クラッチオイル

→ 7-92 ページ参照

燃料フィルター表示灯



燃料フィルターのメンテナンス表示を選択したとき、または、燃料フィルターの点検時期が近づいたときに表示し、燃料フィルター交換までの残距離または、超過距離が表示されます。

メンテナンス時期が近づいたときは、スタータースイッチを“ON”位置にしたとき点灯し、3モードスイッチを短押しするか、走行を開始するまで表示します。

燃料フィルター表示灯（橙）が点灯したときは、最寄りの〈いすゞ販売会社〉にご相談ください。

メンテナンスデータ一覧

→ 7-20 ページ参照

燃料フィルター

→ 7-62 ページ参照

パワーステアリング液表示灯



パワーステアリング液のメンテナンス表示を選択したとき、または、パワーステアリング液のメンテナンス時期が近づいたときに表示し、パワーステアリング液交換時期までの残距離または、超過距離を表示します。

メンテナンス時期が近づいたときは、スタータースイッチを“ON”位置にしたとき、3モードスイッチを短押しするか、走行を開始するまで表示されます。

パワーステアリング液表示灯（橙）が表示されたときは、最寄りの《いすゞ販売会社》にご相談ください。

メンテナンスデータ一覧

→ 7-20 ページ参照

パワーステアリング液

→ 7-96 ページ参照

タイヤローテーション表示灯



タイヤローテーションのメンテナンス表示を選択したとき、または、タイヤローテーション時期が近づいたときに表示し、タイヤローテーション時期までの残距離または、超過距離を表示します。

タイヤローテーション表示灯（橙）は、スタータースイッチを“ON”位置にしたとき、3モードスイッチを短押しするか、走行を開始するまで表示されます。

タイヤローテーション表示灯（橙）が表示されたときは、タイヤのローテーションを行ってください。

タイヤのローテーション

→ 7-81 ページ参照

スターター表示灯



スターターのメンテナンス表示を選択したとき、または、スターターモーターのメンテナンス時期が近づいたときに表示し、スターターの残始動回数または、超過始動回数を表示します。

スターター表示灯は、スタータースイッチを“ON”位置にしたとき、3モードスイッチを短押しするか、走行を開始するまで表示されます。スターター表示灯（橙）が表示されたときは、最寄りの《いすゞ販売会社》にご相談ください。

メンテナンスデータ一覧

→ 7-20 ページ参照

出力制限警告灯



スタータースイッチを“ON”位置にしたとき点灯し約3秒後または、エンジン始動後に消灯すれば正常です。

ハイブリッドシステムの高負荷が続いた場合やハイブリッドバッテリーの充電量が低下した場合に点滅、点灯します。点滅、点灯中はハイブリッドシステムの出力が制限されますが、通常走行には支障ありません。

運転装置の
取扱い



アドバイス

- しばらく走行すると、ハイブリッドバッテリーに充電されて消灯します。点灯や点滅が長く続く場合は、ハイブリッドシステムの故障です。ただちに《いすゞ販売会社》で点検を受けてください。

ECO ブレーキ MILD 表示灯



ECO ブレーキモード切替えスイッチを操作し、ECO ブレーキ低減（MILD）モードになっているときに点灯します。

ECO ブレーキについて

→ 2-30 ページ参照

ECO ブレーキモード切替えスイッチ

→ 4-70 ページ参照

ECO 運転表示灯

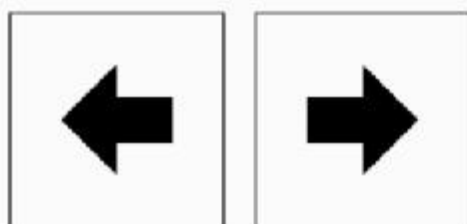


環境に配慮した運転の目安を、表示灯の点灯および消灯でお知らせします。

点灯：燃費に良い運転をしているとき

消灯：上記以外の運転をしているとき

ターンシグナル表示灯 & ハザード表示灯



ターンシグナルスイッチを操作すると点滅します。

ハザードスイッチを作動させると両方のターンシグナル表示灯が同時に点滅します。

ターンシグナルスイッチ（方向指示器）

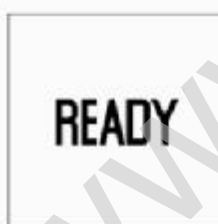
→ 4-61 ページ参照



アドバイス

- ・ランプの球切れや、指定外のワット数の電球を使用したときは点滅が異常になったり、点滅しなくなることがあります。

READY 表示灯



- ・ハイブリッドシステムが走行可能な状態になると点灯します。

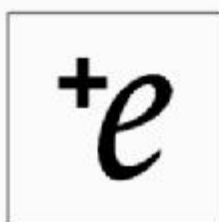
+e チャージ表示灯★



+e スイッチを長押し（3秒以上）し、+e チャージ機能が作動すると点灯します。

+e スイッチ★ → 4-114 ページ参照

EV モード表示灯★



+e スイッチを短押し（3 秒未満）し、EV モードが作動すると点灯します。

+e スイッチ★ → 4-114 ページ参照

EV モード自動終了表示灯★

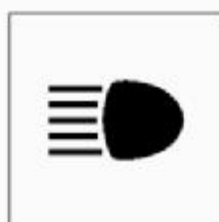


EV モードによるモーター走行が自動的に終了すると点灯します。

EV モードの自動終了について

→ 4-116 ページ参照

ハイビーム表示灯



ヘッドランプ（前照灯）を上向きにしたとき、およびパッシング（追越し合図）したときに点灯します。

ライティングスイッチ → 4-60 ページ参照

排気ブレーキ表示灯



排気ブレーキのスイッチを入れると点灯します。

アドバイス

- ・排気ブレーキシステムに異常が生じると排気ブレーキ表示灯が点滅します。ただちに《いすゞ販売会社》で点検を受けてください。

排気ブレーキスイッチ★

→ 4-64 ページ参照

HSA 表示灯（緑）



スタータースイッチを“ON”位置にすると HSA 警告灯（橙）→ HSA 表示灯（緑）の順に点灯し、約 3 秒後に消灯すれば正常です。

HSA が作動すると表示灯（緑）が点灯します。

HSA（坂道発進補助装置）

→ 4-96 ページ参照

HSA 警告灯（橙）



スタータースイッチを“ON”位置にすると HSA 警告灯（橙）→ HSA 表示灯（緑）の順に点灯し、約 3 秒後に消灯すれば正常です。

HSA 作動時に離席、長時間使用、動き出しや HSA の故障がある場合は警告灯（橙）が点灯します。



アドバイス

- ・ HSA に異常がある場合は、HSA を解除して、ただちに《いすゞ販売会社》で点検を受けてください。

HSA（坂道発進補助装置）

→ 4-96 ページ参照

HSA の警報

→ 4-102 ページ参照

HSA OFF 表示灯



HSA OFF スイッチを操作して HSA 装置を解除したとき、点灯します。

HSA OFF スイッチ → 4-97 ページ参照

ASR 表示灯

ASR

スタータースイッチを“ON”位置にすると橙色→緑色の順に点灯し、約3秒後に消灯すれば正常です。

ASRが作動すると表示灯は緑色に点灯します。ASR装置に異常があるときや、ASR OFFスイッチを操作してASR装置を解除したときは、橙色に点灯します。

⚠ 注意

- ・ 運転中 (ASR OFF スイッチは操作していない場合) に橙色で点灯したときは、ただちに安全で交通の妨げにならない場所に車を寄せ、次の処置をしてください。
 - エンジンを停止します。
 - スタータースイッチを“ON”位置にします。このとき、橙色→緑色の順に点灯し、3秒後に消灯すれば異常はありません。ASR装置は正常に作動します。
- ・ 点灯または消灯しないとき、たびたび点灯するときは、ただちに《いすゞ販売会社》で点検、修理を受けてください。

ASR → 4-122 ページ参照

運転装置の
取扱い

グロー (予熱) 表示灯



スタータースイッチを“ON”位置にすると点灯し、予熱が完了すると同時に消灯します。消灯を合図にエンジンを始動します。

エンジンの始動方法 → 4-2 ページ参照

暖機システム作動表示灯



暖機スイッチを押すと点灯します。点灯時、暖機運転に入ります。

暖機スイッチ → 4-59 ページ参照

ECONO モード表示灯



スタータースイッチを“ON”位置にしたとき点灯し、約2秒後に消灯すれば正常です。
ECONOモードを選択しているときに点灯します。

ECONOモード → 4-87 ページ参照

1 速発進モード表示灯



スタータースイッチを“ON”位置にしたとき点灯し、約2秒後に消灯すれば正常です。
1速発進モードを選択しているときに点灯します。

1速発進モード → 4-85 ページ参照

ecostop 表示灯



ecostopによりエンジンが自動停止すると点灯し、エンジンが始動すると消灯します。

ecostop (エコストップ)

→ 4-103 ページ参照

ecostop OFF 表示灯



ecostop キャンセルスイッチを操作し、ecostopを解除すると点灯します。また、ecostopによるエンジン自動停止中にドア（運転席、助手席、ダブルキャブ車は後席側を含む）を開けたときも点灯し、ecostopシステムに異常があると点滅します。

ecostop (エコストップ)

→ 4-103 ページ参照

PTO 表示灯★



PTO スイッチを押したときに点灯します。

PTO ★ → 4-125 ページ参照

DPD 表示灯



(緑)

「DPD 自動再生中」表示（緑）が表示されたときは、DPD の自動再生中です。

再生は自動的に開始され、再生が完了すれば消灯します。DPD スイッチの操作は必要ありません。



(橙)

「DPD スイッチ押して下さい」表示（橙）が点滅し、同時に音声警報が鳴ったときは、DPD の手動再生操作が必要です。



(橙)

「DPD 手動再生中」表示（橙）が表示されたときは、DPD の手動再生中です。



(橙)

マルチディスプレイに「任意再生確認中」表示（橙）が表示されるまで DPD スイッチを押し、「任意再生確認中」表示（橙）の表示中は、任意手動再生が可能か確認しています。任意手動再生が可能なときは、「DPD スイッチ押して下さい」表示に変わり、点滅します。

「DPD スイッチ押して下さい」表示に変わらない場合は、任意手動再生を行う必要はありません。



アドバイス

- ・PTO 装着車で長時間 PTO を作動させる場合、「DPD スイッチ押して下さい」表示（橙）が点滅していないことを確認してください。



知識

- ・長時間アイドリング状態を続けた場合、「DPD 手動再生中」表示（橙）が点灯し、DPD の自動再生を行う場合があります。
- ・通常走行では自動再生が行われますが、以下のような走行条件によっては自動再生が完了せず、「DPD スイッチ押して下さい」表示（橙）が点滅し、同時に音声警報が鳴ります。手順に従って手動再生を行ってください。
 - 車速 15km/h 以下の低速走行しか行わない場合。
 - エンジンの始動と停止を頻繁に行う場合。
 - 毎回、エンジンの暖機が終わる前にエンジンを停止する場合。
 - 長時間のアイドリング運転（1 時間以上）を頻繁に行う場合。

マルチディスプレイ → 4-14 ページ参照

DPD 表示 → 4-28 ページ参照

DPD について → 2-49 ページ参照

DPD → 4-138 ページ参照

DPD の手動再生手順 → 4-139 ページ参照

DPD の任意手動再生手順
→ 4-142 ページ参照

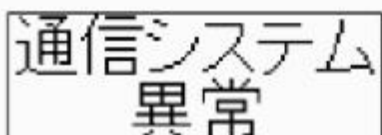
DPD の音声警報について
→ 4-144 ページ参照

ハイブリッドバッテリー充電量低下警告灯



ハイブリッドバッテリーの充電量が低下するとマルチディスプレイに点滅表示されます。しばらく走行して、ハイブリッドバッテリーに充電されると消灯します。

通信システム異常警告灯



メーターとメーター周辺システムとの通信異常時にマルチディスプレイに表示されます。このとき水温計が停止し、メーターの警報機能が正常に作動しません。安全な場所に車を止め、一度エンジンを停止後、もう一度エンジンを始動してください。再度表示する場合は、最寄りの《いすゞ販売会社》へご連絡ください。

警報音★

各種警報をブザー音で出力し、警報・警告内容をお知らせします。

警報項目	警報音	警報場所		作動条件
		キャブ内	キャブ外	
キー抜き忘れ警報	ピーピー	●	×	スタータースイッチが“ACC”または“LOCK”位置でキーを抜かずにドアを開けたとき
ブレーキバキューム警報	ピ----	●	×	4-36 ページ参照
パーキングブレーキ戻し忘れ警報	ピ----	●	×	パーキングブレーキレバーを引いたまま走行したとき
オーバーヒート警報	ピ----	●	×	エンジンがオーバーヒートしたとき
バック警報	ピーピー	●	●	シフトレバーを“R”位置に操作したとき
HSA 警報	ピーピー	●	×	4-102 ページ参照
	ピ----	●	×	
	ピーピー	○	×	
Smoother-Ex 警報	ピーピーピー	●	×	4-88 ページ参照
	ピッ…ピッ…	●	×	
	ピッ	●	×	
	ピ----	●	×	
ecostop 警報	ピ----	●	×	4-110 ページ参照
	ピッピッピッ	●	×	

●：連続警報 ○：最長 30 秒間警報 ×：警報しない

 注意

- ・システムに異常があるときは、警報音が鳴らない場合があります。そのような場合はシステムの点検が必要です。最寄りの《いすゞ販売会社》にご連絡ください。

音声警報★

各種警報を音声で出力し、警報・警告内容を分かりやすくお知らせします。

警報項目	警報内容（音声警報）	警報場所		作動条件
		キャブ内	キャブ外	
左折警報	ピロピロピローン 左へ曲がります・ ご注意ください	×	●	ターンシグナルスイッチを 左折側にしたとき
バック警報	車が動きます ご注意ください ピーピーピー・バック します*1	×	●	シフトレバーを“R”位置に 操作したとき
DPD 手動再生 警報	安全な場所に停車して、 DPDの再生を行って ください	△ ☆	×	4-144 ページ参照
Smoother-Ex 警報	ピーピーピー・ギヤを 入れたまま降りないで ください*2	●	×	4-88 ページ参照
	ピーピーピー・パーキ ングブレーキを確認し てください*2	●	×	
	ピーピーピー・ニュー トラル待機をお奨めし ます*2	●	×	
	ピーピーピー・安全な 場所に停車して、警告 灯が消灯するまでお待 ちください*2	●	×	

●：連続警報 △：3回警報 ☆：3回警報＋60秒間隔を連続 ×：警報しない



*1：警報内容「車が動きます」は1回目の音声警報時のみ

*2：警告ブザー（ピーピーピー）は1回目の音声警報時のみ

 **注意**

- ・システムに異常があるときは、警報音が鳴らない場合があります。そのような場合はシステムの点検が必要です。最寄りの《いすゞ販売会社》にご連絡ください。

 **知識**

- ・ライティングスイッチを“”または“”位置にすると、車外の警報音を減音します（左折・バック警報のみ）。

スタータースイッチ

警告

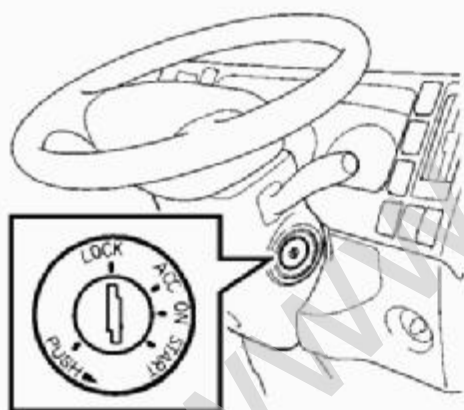
- ・走行中はキーを“LOCK”位置に回さないでください。キーが抜けるとハンドルがロックされ大変危険です。

アドバイス

- ・キーに汚れやゴミなどが付いたまま使用すると、スタータースイッチが破損するおそれがあります。汚れやゴミなどをふき取ってから、キーを差し込んでください。
- ・エンジン始動後、キーを“START”位置にしないでください。スターターモーターを破損するおそれがあります。
- ・エンジンを停止させたまま長時間オーディオなどを使用するとバッテリー上がりの原因になりますので注意してください。

スタータースイッチ

運転装置の
取扱い



LOCK : キーを抜き差しできる位置。
キーを抜きハンドルが固定されるまで回してください。ハンドルが固定され、盗難防止になります。

“LOCK”位置にするときは、キーを“ACC”の位置で押しながら回してください。

ACC : エンジン停止時、オーディオなどが使用できます。

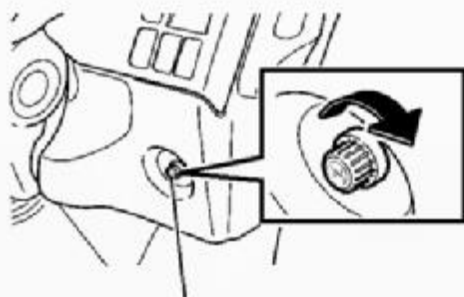
ON : エンジン回転中の位置。エンジン始動時、予熱をする位置。

START : エンジンを始動する位置。エンジンが始動したら、キーから手を離してください。自動的に“ON”位置に戻ります。

知識

- ・キーが“LOCK”位置から“ON”位置に回らないときは、ハンドルを軽く左右に動かしながら回してください。

アイドリングコントロールノブ★



アイドリングコントロールノブ

エンジンの暖機運転（ウォーミングアップ）をするときに使用します。

右に回すとアクセルペダルを踏まなくてもエンジンの回転を上げることができます。

暖機運転中以外のときは必ず、左いっぱいに戻しておきます。



警告

- ・換気の悪い場所では、一酸化炭素中毒を招くおそれがあります。エンジンを始動および暖機運転させるときは、換気の良いところで行ってください。また、DPDの再生時には、PMの燃焼にともない白煙が一時的に発生する場合がありますので換気の悪い屋内での手動再生は行わないでください。
- ・アイドリングコントロールノブでエンジンの回転数を上げたまま走行すると急発進の原因となるほか、燃費の悪化やクラッチの寿命を縮める原因となります。必ずアイドリングコントロールノブでエンジン回転数をいっぱいに下げてから走行してください。

調整角度
300°



アドバイス

- ・アイドリング時にヒーターやデフロスターの効きを高めたいとき、またはアイドリング回転数を手動で上げたいときに使用します。
- ・アイドリングコントロールノブの調整角度の範囲は300°になっています。この範囲を越えての操作はお車を故障させるおそれがありますので行わないでください。

 知識

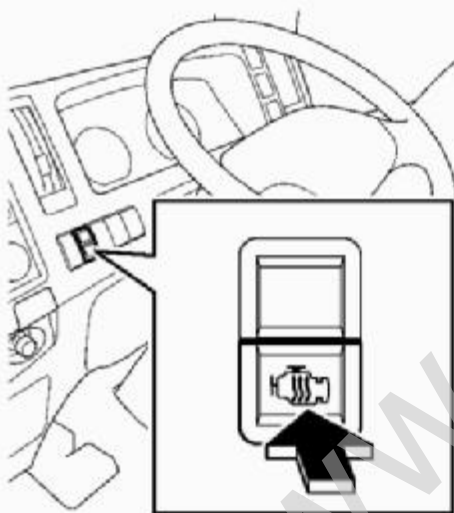
- ・エンジン回転が不安定なエンジン始動時に、エンジン回転を安定させるために使用してください。
- ・アイドリング時にヒーターやデフロスターの効きを高めたい場合など、エンジン回転を手動で上げたい場合に使用してください。
- ・DPDの手動再生を行う際に、アイドリングコントロールノブによってエンジン回転を上げているときは、左いっぱいに戻し、エンジン回転を下げてください。

エンジンの始動方法 → 4-2 ページ参照

DPD → 4-138 ページ参照

暖機スイッチ

標準キャブ車

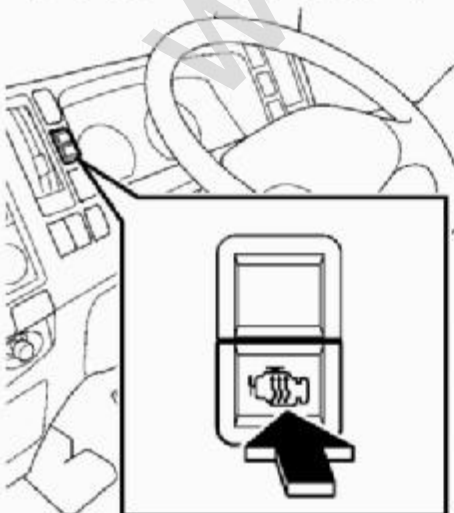


寒冷時にエンジンの水温を早く上昇させ、ヒーターやデフロスターの効きを高めたいときや、停車中のヒーター効果を高めたいときに使用します。

エンジンを始動し、暖機スイッチを押すとメーターパネル内の暖機システム作動表示灯が点灯し、暖機を促進します。

暖機運転終了後は、もう一度スイッチを押して暖機システムを“OFF”にしてください。このとき、表示灯は消灯します。

ハイキャブ・ワイドキャブ車



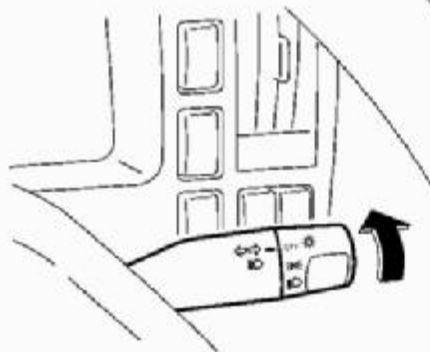


知識

- ・ 温暖時およびエンジンが十分に暖まっているとき、または走行中に暖機スイッチを押しても暖機システムは、作動しません。
- ・ 暖機スイッチを押し、表示灯が点灯してもアイドルコントロールノブを使用してエンジン回転を 1,000r/min（回転/分）以上にすると暖機システムは、作動しません。

コンビネーションスイッチ

ライティングスイッチ



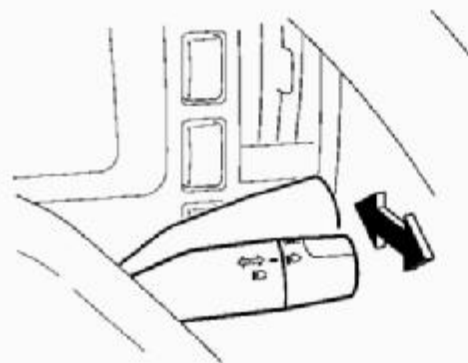
スタータースイッチが“ON”位置のときのみ、各位置にツマミを回すと各灯火が次のように点灯します。



アドバイス

- ・ ライト類が点灯中でも、スタータースイッチを“ON”位置以外にするとライト類は消灯します。

灯火名	位置		
	OFF		
ヘッドランプ (前照灯)	消 灯	消 灯	点 灯
クリアランスランプ (車幅灯)		点 灯	
テールランプ (尾灯)			
ナンバープレートランプ (番号灯)			
メーター類照明灯			



ハイビーム（ヘッドランプの上向き）とロービーム（下向き）の切り替え

ヘッドランプ点灯時、レバーを前後に操作すると上向きと下向きが交互に切り替わります。

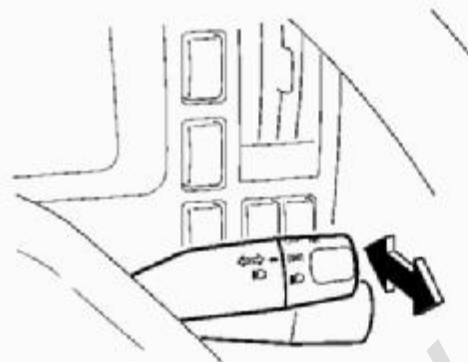
レバーを前方に押すと上向き、手前に引くと下向きになります。

上向きのときは、メーター内のハイビーム表示灯が点灯します。

知識

- ・ 先行車や対向車があるときはロービーム（下向き）で走行してください。

ランプ（バルブ）類が点灯しないとき
→ 8-14 ページ参照

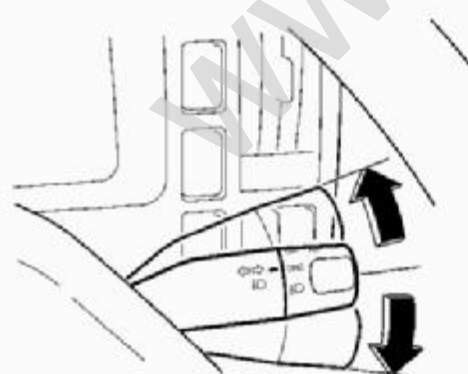


パッシング（追越し合図）

レバーを手前に軽く引き寄せるごとに上向きに点灯と消灯を繰り返します。このとき、メーターパネル内のハイビーム表示灯が点灯します。追越しなどの合図にお使いください。

運転装置の
取扱い

ターニングナルスイッチ（方向指示器）



左折または右折するときに、レバーを上下に操作してターニングナルランプ（方向指示器）を点滅させます。

アドバイス

- ・ ターニングナルランプ（方向指示器）はスタータースイッチが“ACC”または“LOCK”位置でも点灯します。エンジンを止めたまま長時間使用しないでください。バッテリー上がりを起こしエンジンの始動ができなくなるおそれがあります。

 知識

- ・ハンドル操作の少ないときは手でレバーを戻してください。
追い越しや車線変更時にはレバーを上下に軽く押してください。軽くおさえている間点滅し、離すとレバーはすぐ元に戻ります。



コーナリングランプ（側方照射灯）

車が曲がる方向を照らします。

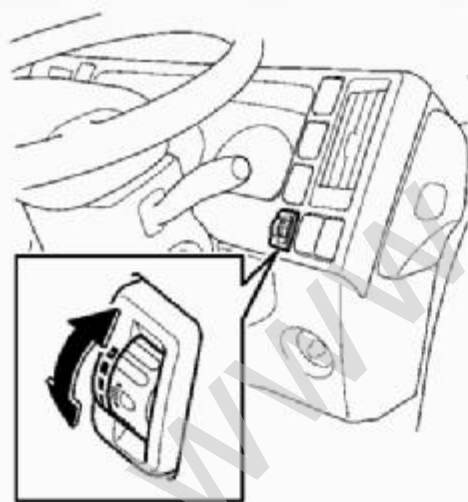
ヘッドランプ（前照灯）が点灯している状態で車速が40km/h未満のとき、ターンシグナルランプ（方向指示器）の指示方向に連動して点灯します。

ランプ（バルブ）類が点灯しないとき

→8-14 ページ参照

ヘッドランプレベリングスイッチ★

運転装置の
取扱い



ハロゲンヘッドランプ仕様車

ヘッドランプの照射角度を4段階に調整することができます。積荷の量によりヘッドランプが上側を照らしてしまうような場合、下側を照らすように調整します。

通常（空車）時は、スイッチを0位置にしておきます。

⚠ 注意

- ・必要以上に照射角度を下向きにしないでください。
夜間の視界が悪くなり、思わぬ事故を起こすおそれがあります。

フォグランプスイッチ★



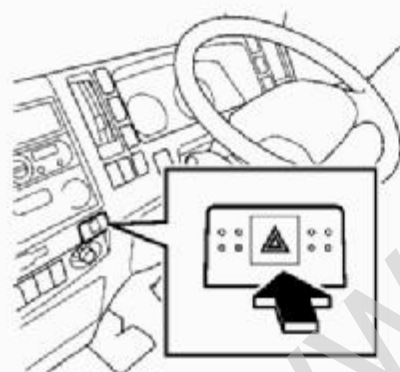
ライティングスイッチを“”または“”位置にしたときにスイッチを押すとフォグランプが点灯し、フォグランプ点灯表示灯が点灯します。もう一度押すと消灯します。霧などで前方視界が悪いときにご使用ください。

警告

- ・フォグランプのバルブは、規定以上のものを使用しないでください。配線を焼損するおそれがあります。

ランプ（バルブ）類が点灯しないとき
→ 8-14 ページ参照

ハザードスイッチ

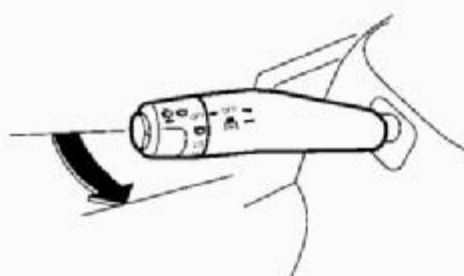


事故や、故障などのときに路上に駐・停車していることを他車に知らせるための合図です。スタータスイッチの位置に関係なくスイッチを押すとすべてのターンシグナルランプ（方向指示器）が点滅し、非常信号になります。もう一度押すと消灯します。

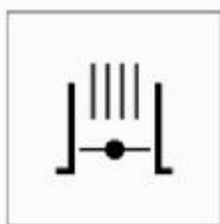
アドバイス

- ・エンジンを停止させた状態で、長時間点滅したままにしないでください。バッテリー上がりを起こし、エンジンの再始動ができなくなるおそれがあります。

排気ブレーキスイッチ★



排気ブレーキ表示灯



減速中にレバーを手前に引くと、排気ブレーキが作動します。同時に排気ブレーキ表示灯が点灯します。アクセルペダルを踏むと排気ブレーキが解除され、ペダルから足を離すと再び排気ブレーキが作動します。

車両停止直前でエンジン回転数が下がると排気ブレーキをカットします。回転数が戻り次第、再度排気ブレーキは有効になります。


注意

- ・滑りやすい路面（圧雪路、凍結路、濡れた路面）で排気ブレーキを作動させるとタイヤがスリップすることがあるので注意してください。また、ECOブレーキモード切替えスイッチを操作し、ECOブレーキ低減（MILD）モードにしてください。


知識

- ・ハイブリッドバッテリーの充電量が満たされていないときは、ECOブレーキが作動し、同時に排気ブレーキ表示灯が点灯します。アクセルペダルを踏むとECOブレーキが解除され、ペダルから足を離すと再びECOブレーキが作動します。

ECO ブレーキについて

→ 2-30 ページ参照

ECO ブレーキモード切替えスイッチ

→ 4-70 ページ参照


アドバイス

- ・排気ブレーキを使用中にブザーが鳴った場合は、ただちに安全な場所に停車し、〈いすゞ販売会社〉で点検を受けてください。
- ・シフトレバーが“N”位置でも、暖機システムが“ON”のときは、エンジンの暖機が終わるまで、排気ブレーキは解除されません。

排気ブレーキが作動しない条件

以下の条件のとき、排気ブレーキ表示灯が点灯しても排気ブレーキは作動しません。

- ・ アクセルペダルを踏んでいるとき。
- ・ シフトレバーが“N”位置のとき。
- ・ 車速が5km/h以下のとき。
- ・ ECOブレーキが作動しているとき。



知識

- ・ ABS作動時、排気ブレーキスイッチが“ON”で排気ブレーキ表示灯が点灯していても、ECOブレーキまたは排気ブレーキが解除されることがあります。また、段差を通過したときなどにブレーキペダルを踏んでいなくても、一時的にECOブレーキまたは排気ブレーキが解除されることがあります。

ワイパー・ウォッシャースイッチ

スタータースイッチが“ON”位置のとき、使用することができます。

ワイパースイッチ


 アドバイス

- ・モーターに無理な力がかかると安全装置が働き作動が停止することがあります。このようなときは、一度スイッチを切り数分後に正常に作動するか確認してください。たびたび作動が停止するときは使用を中止して、最寄りの〈いすゞ販売会社〉へご連絡ください。
- ・ワイパーを長期間使用していなかったときや、寒冷時、凍結のおそれがあるときは、点検時または作動前にワイパーゴムがガラスに貼り付いていないことを確認してください。凍結しているときはお湯をかけて溶かしてください。ガラスに貼り付いたままワイパーを作動させると、ワイパーの破損やワイパーモーターの故障の原因となります。
- ・ガラス面が乾いているときにワイパーを作動させるとガラス面を傷つけることがあります。必ずウォッシャーを併用してください。

ワイパースイッチを操作すると次のように作動します。

レバー位置	OFF		LO	HI
ワイパー動作	停止	間欠 (雨量が少ないとき)	低速 (普通雨量のとき)	高速 (雨量の多いとき)

ウインドーウォッシャースイッチ



スイッチを押すとウォッシャー液が噴射します。このとき、ワイパーが連動して作動します。フロントウインドーが汚れているときに使用します。

⚠ 注意

- ・寒冷時にウォッシャー液を使用するときは、ガラスに噴射された液が凍結し、前方の視界が悪くなるおそれがあり危険です。あらかじめフロントガラスを暖めてからお使いください。

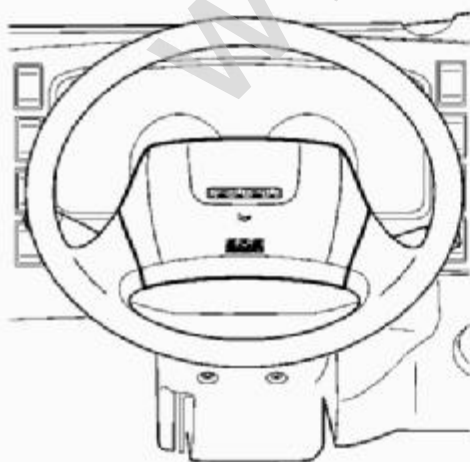
👤 アドバイス

- ・ウォッシャー液が十分に出ないときは、すぐに、スイッチから手を離してください。フロントガラスを傷つけるおそれがあります。
- ・スイッチ操作を30秒以上続けるとウォッシャーポンプを損傷する原因になります。
- ・ウォッシャー液がないときはウインドーウォッシャースイッチを作動させないでください。モーター焼き付きの原因となります。
- ・寒冷地ではウォッシャー液の凍結を防止するため、季節に合わせた適切な濃度のウォッシャー液を使用してください。

ウインドーウォッシャー液

→7-100 ページ参照

ホーンボタン



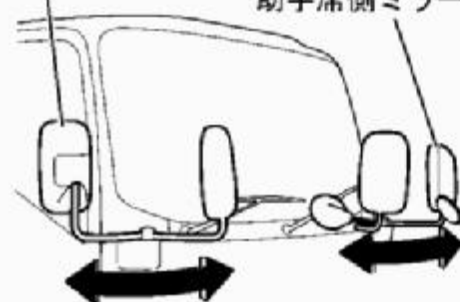
ハンドルのラッパのマークがあるパッドを押すと、ホーンが鳴ります。

電動格納ミラースイッチ★



運転席側ミラー

助手席側ミラー



助手席側および運転席側★ミラーが内側に格納されます。もう一度押すと元の位置に戻ります。



アドバイス

- ・ミラーを倒すとき、必要以上に強い力をかけないでください。
- ・電動格納ミラーは手動でも操作できますが誤操作防止のため、電動で操作してください。
- ・手動で操作したとき、ミラーのステー部分が元の位置でロックされない場合は、ミラー格納スイッチを使って元の位置に戻してください。

ミラーヒータースイッチ★



ミラーヒーター作動表示灯

曇り取りについて

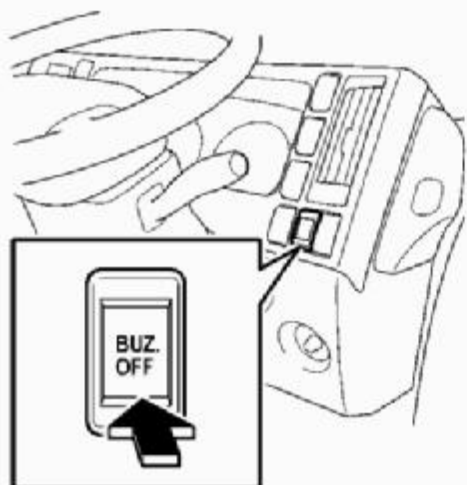
ミラーが曇ったときにミラーの表面を温めて、曇りを取ります。スタータースイッチが“ON”位置でミラーヒータースイッチを押すと作動し、ミラーヒーター作動表示灯が“橙色”に点灯します。もう一度スイッチを押すと“OFF”になり、作動表示灯が消灯します。



アドバイス

- ・エンジン停止中に使用しないでください。消費電力が大きいためバッテリー上がりを起こす原因になります。
- ・曇りが取れたらすぐスイッチを“OFF”にしてください。

バックブザー OFF スイッチ★

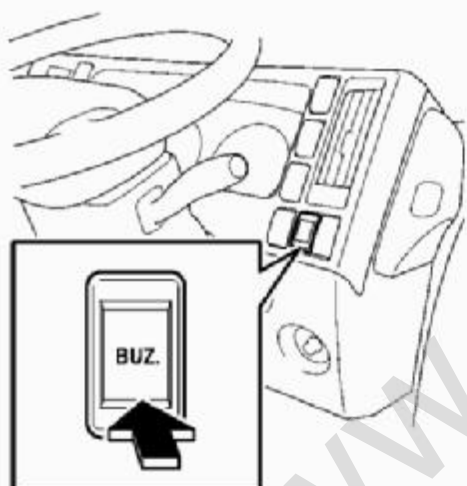


スイッチを押して“OFF”にすると、後退時にバックブザーが鳴らなくなります。もう一度、スイッチを押すと“ON”になり、バックブザーが鳴って車両が後退していることをまわりに知らせます。

アドバイス

- ・安全のため、通常はバックブザーを“ON”にして使用してください。

左折&バック音声警報 ON/OFF スイッチ★

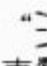
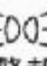


スイッチを押して“ON”にし、ターンシグナルスイッチ（方向指示器）を左折に操作すると音声で車両が左折することをまわりに知らせます。また、車両後退時にも音声で車両が後退していることを知らせます。もう一度スイッチを押すと“OFF”になり、音声警報が鳴らなくなります。

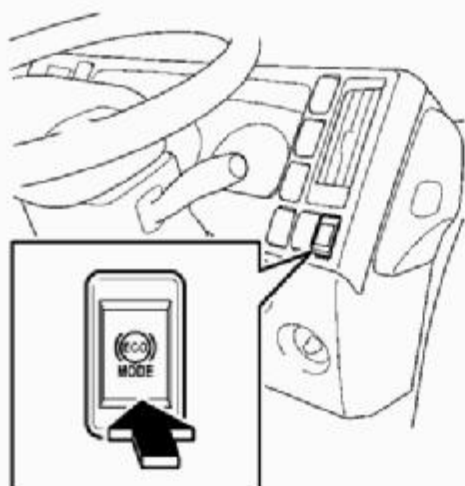
注意

- ・安全のため、通常は音声警報を“ON”にして使用してください。

知識

- ・ライティングスイッチを“”または“”位置にすると、音声警報の音量が小さくなります。

ECO ブレーキモード切替えスイッチ



スイッチを押すと ECO ブレーキ MILD 表示灯が点灯し、ECO ブレーキの効きが弱くなる ECO ブレーキ低減 (MILD) モードに切り替わります。もう一度スイッチを押すと、ECO ブレーキ MILD 表示灯は消灯し、ECO ブレーキ低減 (MILD) モードが解除されます。



注意

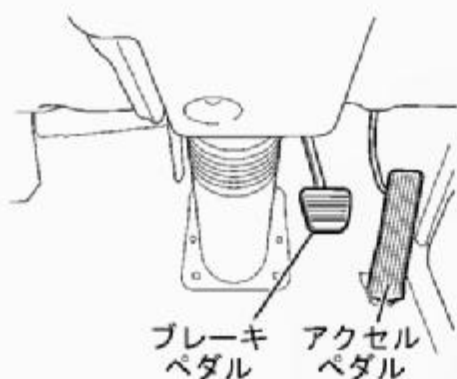
- ・滑りやすい路面 (圧雪路、凍結路、濡れた路面) では、ECO ブレーキ低減 (MILD) モードにしてください。



知識

- ・空車時など ECO ブレーキの効きが強く走行しにくいときは、スイッチを操作し ECO ブレーキ低減 (MILD) モードにしてください。
- ・ECO ブレーキ低減 (MILD) モードにすると、ECO ブレーキ作動時のモータージェネレーター発電量が少なくなります。減速エネルギーを効率よく回収するため、通常は ECO ブレーキ低減 (MILD) モードを解除して走行することをお奨めします。
- ・ECO ブレーキ低減 (MILD) モードのままスタータースイッチを“LOCK”位置にすると、次回スタータースイッチを“ON”位置にしたときは、ECO ブレーキ低減 (MILD) モードが解除されます。

ペダル類



正しい運転姿勢をとって、ブレーキ、アクセル各ペダルの操作は右足で行います。各ペダルの踏み間違いを防ぐため各ペダルの位置を確認し、足に覚えさせてください。

警告

- ・空缶や空ビンなどが足下に転がってブレーキペダルの下にはさまると、ブレーキ操作ができなくなり大変危険です。
- ・フロアマットは車に合ったものを正しく敷いてください。各ペダルを覆ったり重ねて敷くと、各ペダルに引っ掛かるなど確実な操作ができなくなり、思わぬ事故につながるおそれがあります。

アドバイス

- ・エンジンの空吹かしは経済運転のためにも、おやめください。

WWW.AUTONET

パーキングブレーキレバー

⚠ 注意

- ・ 駐・停車のときはパーキングブレーキレバーを引いて車が停止状態を保持することを確認してください。
- ・ 坂道での駐車はできるだけ避け、平らな場所を選んでください。やむを得ず坂道で駐車するときは、パーキングブレーキを確実に効かせ車が動かないことを確認し、安全のため輪止めをしてください。さらに、Pレンジ無車ではギヤイン駐車を併用して、確実に駐車させてください。
- ・ 緊急のとき以外は走行中に使用しないでください。
- ・ 停止する前にパーキングブレーキをかけるとタイヤがロックしたり、車両姿勢が不安定な状態（横滑りなど）になり、思わぬ事故を招くおそれがあります。また、車が故障する原因となります。
- ・ 走行中、パーキングブレーキレバーを完全に戻しておかないと故障や火災の原因となります。
- ・ パーキングブレーキ警告灯の点灯は、ブレーキの効きとは関係ありません。レバーはしっかりと引き上げてください。
- ・ 解除ボタンを押しただけではレバーを戻すことはできません。必ず、パーキングブレーキレバーを少し引き上げながら解除ボタンを押してください。
- ・ 走行中に使用した場合は、故障していないか必ず点検してください。

パーキングブレーキの操作



駐車するときは、解除ボタンを押さずにパーキングブレーキレバーをいっぱいに引きます。このとき同時に、メーター内のパーキングブレーキ警告灯が点灯します。

パーキングブレーキを解除するときは、レバーを少し上に引き上げながら解除ボタンを押してレバーを下ろします。このとき同時に、メーター内のパーキングブレーキ警告灯が消灯します。

👤 アドバイス

- ・ パーキングブレーキレバーを引いたまま走行すると、警報音“ピーー”が鳴り続け、パーキングブレーキの戻し忘れを知らせます。いったん停車し、レバーを戻してから走行してください。

可倒ノブの使いかた★

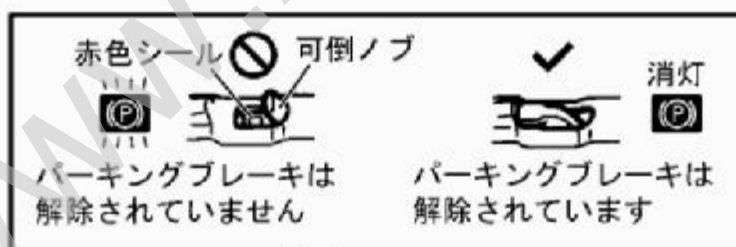


パーキングブレーキを効かせたまま、パーキングブレーキレバーを下ろすことができます。

- ① パーキングブレーキを効かせ、可倒ノブを引き上げます。
- ② パーキングブレーキレバーを下ろします。このとき、可倒ノブの赤色シールが見える状態で、メーター内のパーキングブレーキ警告灯は点灯したままです。
- ③ パーキングブレーキを解除するときは、いったんパーキングブレーキレバーをもとの位置まで引き上げます。さらにパーキングブレーキレバーを少し上に引き上げながら解除ボタンを押してレバーを下ろします。このとき同時に、メーター内のパーキングブレーキ警告灯が消灯します。

注意

・パーキングブレーキレバーが下りていても、可倒ノブの赤色シールが表示されているときは、パーキングブレーキを効かせた状態になっています。発進のときは、必ず可倒ノブの赤色シールが表示されていないこと、また、メーターパネル内のパーキングブレーキ警告灯の消灯を確認してから発進してください。



寒冷地での駐車について

→ 6-13 ページ参照

シフトレバー

シフトレバーを動かし、各ギヤポジションにシフトチェンジします。
また、シフトレバーにはPレンジ付とPレンジ無の2つのタイプがあり、それぞれ操作方法が異なります。

Smoother-Ex 車 → 4-77 ページ参照



警告

- ・ 停車中にシフトレバーを操作する場合は、ブレーキペダルをしっかり踏み込んでシフトインジケータの表示が点滅から点灯に変わるまで、ブレーキペダルは踏み込んでいてください。シフトインジケータが点滅中は変速中であり、クリーブ力が働かないため、ブレーキペダルを離すと坂道などでは車両が下がり思わぬ事故を起こすおそれがあります。



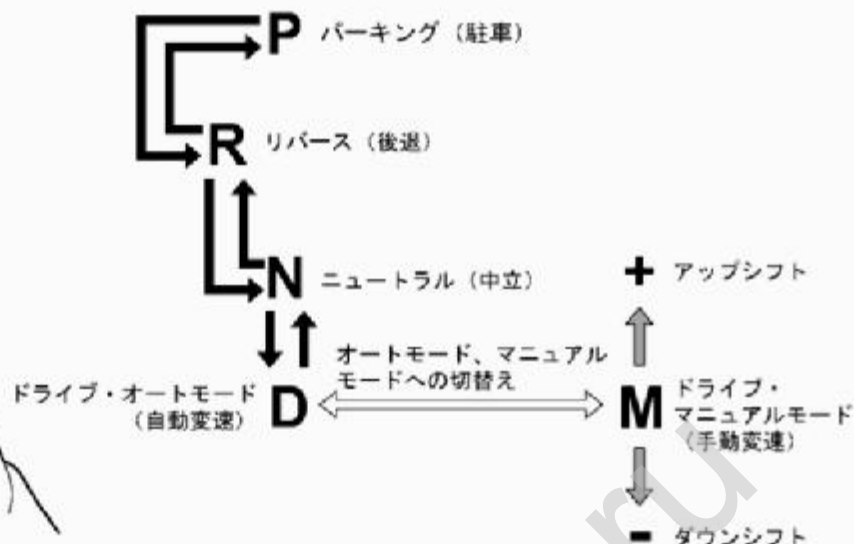
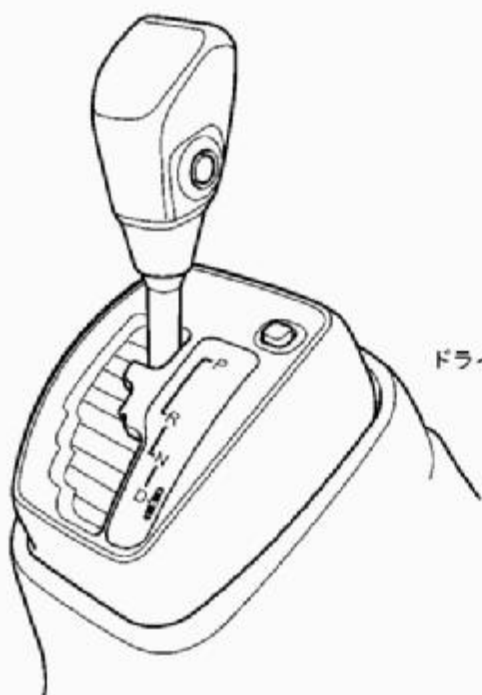
知識

- ・ エンジン停止中は、シフトレバーを操作してもギヤポジションは切り替わりません。ギヤポジションの切り替えは、エンジンを始動して行ってください。
- ・ エンジン回転中の停車時は、シフトロック機能が働きます。ブレーキペダルを踏まずにシフトレバーを“P”（Pレンジ無車は“N”）から“D”または“R”位置に操作することはできません。発進する際は、必ずブレーキペダルを踏み込んだままシフトレバーを操作してください。

シフトロック機能について

→ 4-94 ページ参照

Pレンジ付車



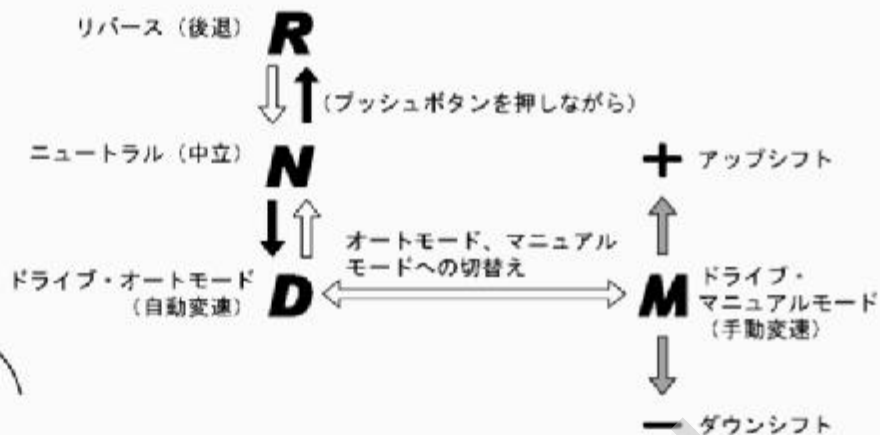
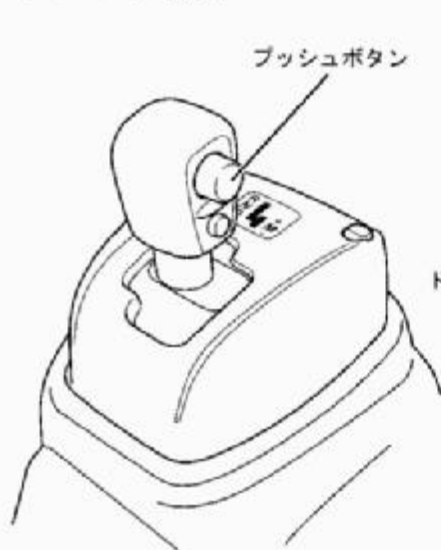
- ⇨ : ブレーキペダルを踏まずに操作できます。
- : ブレーキペダルを踏んだまま操作してください。
- ⇨ : 矢印方向へ操作後、手を離すと“M”位置へ戻ります。

シフトインジケータ

シフトレバーの位置	メーター内シフトインジケータ	ギヤポジション
P	P	パーキング (駐車) 駐車およびエンジンを始動するときの位置
R	R	リバース (後退) 後退させるときの位置
N	N	ニュートラル (中立) エンジンの駆動力が伝わらず、前進も後退もしません。この位置でもエンジンを始動することができますが、安全のため“P”位置で始動するよう習慣づけてください。
D	^D 1 ~ ^D 6	ドライブ・オートモード (前進・自動変速) 速度に応じて自動的に適切なギヤに切り替わります。
M	+	ドライブ・マニュアルモード (前進・手動変速) + (アップシフト)、- (ダウンシフト) の操作により、希望するギヤ段に変速されます。
	-	

運転装置の取扱い

Pレンジ無車



- ⇒ : ブレーキペダルを踏まずに操作できます。
- : ブレーキペダルを踏んだまま操作してください。
- ⇒ : 矢印方向へ操作後、手を離すと「M」位置へ戻ります。

シフトインジケター

シフトレバーの位置	メーター内シフトインジケター	ギヤポジション
R	R	リバース (後退) 後退させるときの位置
N	N	ニュートラル (中立) 駐車およびエンジンを始動するときの位置 エンジンの駆動力が伝わらず、前進も後進もしません。
D	^D 1 ~ ^D 6	ドライブ・オートモード (前進・自動変速) 速度に応じて自動的に適切なギヤに切り替わります。
M	+ - 1, 2, 3 4, 5, 6	ドライブ・マニュアルモード (前進・手動変速) + (アップシフト)、- (ダウンシフト) の操作により、希望するギヤ段に変速されます。

Smoother-Ex 車

クラッチペダル操作を必要とせずに、シフトレバー操作、アクセルペダル操作とブレーキペダル操作のみで発進、自動変速、停車ができるシステムです。また、シフトレバーにはPレンジ付とPレンジ無の2つのタイプがあり、それぞれ操作方法が異なります。Smoother-Ex車の特性を理解し、正しく操作する習慣を付けてください。

Smoother-Ex 車について

→ 2-33 ページ参照

警告

- ・停車中は平坦路であっても車が動きださないようにブレーキペダルをしっかりと踏み、必要に応じてシフトレバーを“P”（Pレンジ付車のみ）または“N”位置にして、パーキングブレーキを確実に効かせてください。
- ・エンジン始動直後やエアコン作動時、DPD再生時などは自動的にエンジン回転が上がり、クリーブ現象が通常時と比べ強くなります。ブレーキペダルをしっかりと踏んでください。

知識

- ・アイドルコントロールノブでエンジン回転数を高くすると、クラッチがつながる際にショックが大きくなることがあります。シフトレバーを“D”、“M”または“R”位置に操作するときは、アイドルコントロールノブを左いっぱいに戻してください。
- ・渋滞や狭い場所での移動は、クリーブ現象を利用してアクセルペダルを踏まずにブレーキ操作のみで速度調整するとスムーズに行えます。

運転装置の
取扱い

Smoother-Ex の使い方

警告

- ・Pレンジ付車は、シフトレバーを走行中に“P”位置にしないでください。走行中にシフトレバーを“P”位置にすると、異音、異常振動が発生し、場合によってはトランスミッション部品の破損や重大な事故につながるおそれがあります。
シフトレバーを“P”位置にするときは、車が完全に停車したことを確認してからシフトレバー操作を行ってください。

 注意

- ・シフトインジケータ“2”が点滅する場合があります。これは、燃費向上を目的として、クラッチを切断しているためです。シフトインジケータ点滅中の坂道発進は車が下がるおそれがありますので、パーキングブレーキを併用して発進してください。

【Pレンジ付車】

- ・エンジンの始動は、シフトレバーを“P”位置にし、シフトインジケータが“P”を表示していることを確認してパーキングブレーキレバーを引き、ブレーキペダルをしっかりと踏んでエンジンを始動してください。また、エンジン始動時には下記の点に注意してください。
 - シフトレバーを“P”から“D”、“R”位置に操作するときは、必ずエンジンが始動していることを確認してください。エンジンの始動を確認せずにシフトレバーを操作すると、スターターモーターがON/OFFし、リングギヤなどスターター関連部品を破損するおそれがあります。
- ・シフトレバーを“P”または“N”から“D”、“R”位置に操作するときは、必ずブレーキペダルを踏んでください。
- ・エンジンがかかっている状態で、シフトレバーを“D”、“M”または“R”位置に入れたまま、運転席を離れることはやめてください。車が動き出すおそれがあります。運転席を離れるときは必ず、パーキングブレーキを確実に効かせ、シフトレバーを“P”位置にしてください。

【Pレンジ無車】

- ・エンジンの始動は、シフトレバーを“N”位置にし、シフトインジケータが“N”を表示していることを確認してパーキングブレーキレバーを引き、ブレーキペダルをしっかりと踏んでエンジンを始動してください。また、エンジン始動時には下記の点に注意してください。
 - シフトレバーを“N”から“D”、“R”位置に操作するときは、必ずエンジンが始動していることを確認してください。エンジンの始動を確認せずにシフトレバーを操作すると、スターターモーターがON/OFFし、リングギヤなどスターター関連部品を破損するおそれがあります。
- ・シフトレバーを“N”から“D”、“R”位置に操作するときは、必ずブレーキペダルを踏んでください。
- ・エンジンがかかっている状態で、シフトレバーを“D”、“M”または“R”位置に入れたまま、運転席を離れることはやめてください。車が動き出すおそれがあります。運転席を離れるときは必ず、パーキングブレーキを確実に効かせ、シフトレバーを“N”位置にしてください。

Pレンジ付車



Pレンジ無車



発進するには [通常の発進]

- ① ブレーキペダルをしっかりと踏み、シフトレバーが“P”（Pレンジ無車は“N”）位置であること、シフトインジケータが“P”（Pレンジ無車は“N”）を表示していることを確認します。パーキングブレーキレバーが確実に引かれていることを確認してスタータースイッチを“ON”位置にします。
- ② ブレーキペダルを右足でしっかりと踏み込んだままエンジンを始動し、シフトレバーを前進は“D”、後退は“R”位置に操作します。シフトレバー操作に連動して自動的にクラッチが切れ、ギヤポジションが切り替わり、自動的にクラッチがつながります。このとき、変速はオートモード（自動変速）となります。
- ③ シフトインジケータが発進ギヤ段（前進は“2”後退は“R”）を表示していることを確認し、パーキングブレーキを解除して、ブレーキペダルを離し、ゆっくりとアクセルペダルを踏み込みます。アクセルペダルの踏み込み量に応じて発進します。

 知識

- ・Pレンジ無車では、ギヤイン駐車後、エンジンを始動したときシフトインジケーターが“N”を表示していることを確認してから、シフトレバーを前進は“D”後退は“R”位置に操作してください。
- ・エンジン停止中は、シフトレバーを操作してもギヤポジションは切り替わりません。ギヤポジションの切り替えは、エンジンを始動して行ってください。
- ・エンジン回転中の停車時は、シフトロック機能が働きます。ブレーキペダルを踏まずにシフトレバーを“P”（Pレンジ無車は“N”）から“D”または“R”位置に操作することはできません。発進する際は、必ずブレーキペダルを踏み込んだままシフトレバーを操作してください。

シフトロック機能について

→ 4-94 ページ参照

発進するには [急な坂道での発進]

- ① ブレーキペダルをしっかりと踏み、パーキングブレーキレバーが確実に引いてあることを確認します。
- ② ブレーキペダルを右足でしっかりと踏み込んだまま、シフトレバーを前進は“D”後退は“R”位置に入れます。（発進時に強い駆動力が必要な場合は、1速発進モードに切り替えてください。）
- ③ シフトインジケーターに発進ギヤ段（前進は“2”後退は“R”）を表示していることを確認し、周囲の安全を確認し、右足をブレーキペダルから離し、アクセルペダルをゆっくり踏み込みます。
- ④ 車が動き出す感触を確認してから徐々にパーキングブレーキレバーを戻し発進します。

 警告

- ・Smoother-Ex車は、発進時の速度調整をアクセル操作のみで行います。アクセル操作は慎重に行ってください。
- ・アクセルペダルを踏み込んだままシフトレバーを操作しないでください。急発進となり思わぬ事故の原因になります。
- ・シフトインジケーター点滅中はギヤの変速途中です。タイヤに駆動力は伝わっていないため、坂道で車が下がる場合があります。
必ず、シフトインジケーターの点灯が確認できるまで、ブレーキペダルを踏み込んだままにしてください。



アドバイス

- ・ 停車時にシフトレバーを“D”、“M”または“R”位置で、ブレーキを効かせたままアクセルペダルを踏み続けしないでください。故障の原因になります。
- ・ 坂道で停車するときは、必ずブレーキを効かせてください。アクセルペダルを踏み込みクリーブ現象を強くした状態で停車し続けると故障の原因になります。



知識

- ・ 通常の発進時は、2速発進となります。積荷などで強い駆動力を必要とする場合は、1速発進スイッチを押して1速で発進してください。
- ・ 停車時、ブレーキペダルを踏み込みシフトレバーを“M”位置にして“-（ダウンシフト）”操作することでも、1速への変速ができます。
- ・ 信号待ち等で停車の際は燃費向上のためシフトレバーを“N”位置にすることを推奨します。

1速発進モード → 4-85 ページ参照

変速するには [オートモード]

- ・ シフトレバーを“P”（Pレンジ付車のみ）または“N”から“D”位置にしたときは、自動変速となります。このとき、シフトインジケータ左上に“D”が表示されていることを確認してください。

^D 1 ~ ^D 6



注意

- ・ 急な登坂道では、オートモードで走行するとシフトアップ/ダウンを繰り返し、走行が困難となる場合があります。その場合は、マニュアルモードに切り替え、ギヤ段を固定して走行してください。



知識

- ・ 連続した登坂道や渋滞路などでは、オートモードより一定のギヤ段で走行できるマニュアルモードのほうが走りやすいことがあります。マニュアルモードに切り替えて走行することをお奨めします。
- ・ ECONO モードで走行することにより燃費を向上することができます。

ECONO モード → 4-87 ページ参照

1, 2, 3
4, 5, 6

変速するには [マニュアルモード]

- ・ マニュアルモードで変速する場合は、シフトレバーを“M”位置に操作して希望するギヤ段へ“+ (アップシフト)”、“- (ダウンシフト)”操作します。このとき、シフトインジケータに希望のギヤ段が表示されていることを確認してください。
- ・ シフトレバー操作に連動して自動的にクラッチが切られ、ギヤポジションが切り替わるとクラッチが自動的につながりシフトアップ/ダウンともに同様の操作で変速可能です。
- ・ マニュアルモードにすると自動変速されません。オートモードに戻す場合は、シフトレバーを“D”位置に操作し、シフトインジケータ左上に“D”が表示されていることを確認してください。



アドバイス

- ・ 変速は車の速度に応じた適切なギヤ段へ行ってください。不適切なギヤ段へ操作した場合、警告ブザー“ピーー”または“ピーピーピー”が鳴り変速されません。
- ・ マニュアルモードで不適切なギヤ段を使用して走行を続けると故障の原因になります。その際には、自動で適切なギヤ段へシフトダウンします（シフト時に警告ブザー“ピーピーピー”が鳴ります）。
- ・ 変速操作直後にアクセルペダルを強く踏み込むと、スムーズに走行できず、また故障の原因になります。アクセル操作は余裕をもってゆっくり行ってください。



知識

- ・ 後退でのプラットホーム着けなどで、微妙な速度調整を必要とする場合は、クリーブ現象を利用してアクセルペダルを踏まずにブレーキ操作のみで速度調整するとスムーズに行えます。
- ・ 停車中にオートモード (“M” から “D” に操作) にしても変速は行われません。走行後に自動変速が行われます。

停車するには

- ① 右足でブレーキペダルを踏み、車の速度を下げて停車します。特別な変速操作は必要ありません。
停車後は、オートモード、マニュアルモードとも自動的に発進ギヤ段に切り替わります。
- ② 停車中はシフトレバーを“P”（Pレンジ付車のみ）または“N”位置にしてください。停車時間が長くなりそうなときはパーキングブレーキを効かせます。

 注意

- ・運転席から離れるときは、パーキングブレーキを確実に効かせ、シフトレバーを“P”（Pレンジ無車は“N”）位置にし、シフトインジケーターが“P”（Pレンジ無車は“N”）表示になっていることを確認してください。

 アドバイス

- ・停車時にシフトレバーを“D”、“M”または“R”位置でブレーキを効かせたままアクセルペダルを踏み続けしないでください。故障の原因になります。
- ・坂道で停車するときは、必ずブレーキを効かせてください。アクセルペダルを踏み込みクリープ現象を強くした状態で停車し続けると故障の原因になります。

 知識

- ・信号待ち等で停車の際は燃費向上のためシフトレバーを“N”位置にすることを推奨します。

Pレンジ付車



Pレンジ無車

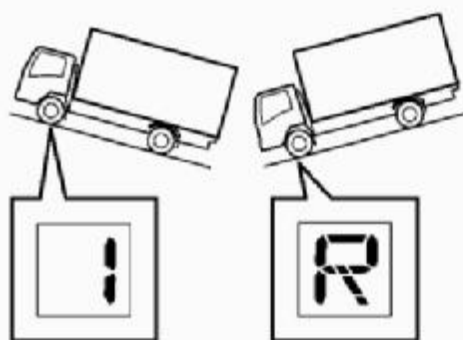


駐車するときには

- ① 右足でブレーキペダルを踏み込んだままパーキングブレーキを効かせます。
- ② シフトレバーを“P”（Pレンジ無車は“N”）位置にし、シフトインジケーターが“P”（Pレンジ無車は“N”）表示になっていることを確認して、右足をゆっくりブレーキペダルから離します。
- ③ エンジンを停止します。

 **注意**

- ・坂道での駐車はできるだけ避け、平らな場所を選んでください。やむを得ず坂道で駐車するときは、パーキングブレーキを確実に効かせ車が動かないことを確認し、安全のためタイヤに輪止めをかける等の駐車措置をしてください。
- ・Pレンジ付車は、パーキングブレーキを効かせ、シフトレバーを“P”位置にしてください。
- ・万一、車が動き出した場合のことを考え、障害物（縁石など）側へハンドルを回してください。
- ・Pレンジ付車は、シフトレバーの“P”位置のみで駐車しないでください。急勾配の坂道で、シフトレバーを“P”位置のみで駐車すると、シフトレバーが重くなり、場合によっては操作ができなくなることがあります。駐車の際には、必ずパーキングブレーキをしっかり効かせてください。


ギヤイン駐車するには（Pレンジ無車のみ）

寒冷地などで、ギヤイン駐車する必要がある場合には以下の手順に従ってください。

- ① 右足でブレーキペダルをしっかりと踏み込んだままシフトレバーを“M”位置に操作して“-（ダウンシフト）”へ操作、または“R”（後退）位置にし、シフトインジケーターが“1”または“R”になっていることを確認します。
- ② エンジンを停止し、右足をゆっくりブレーキペダルから離します。
- ③ 車が動きださないことを確認し、必ず輪止めをかけてください。

 **注意**
【ギヤイン駐車】

- ・ギヤイン駐車は、Pレンジ無車のみ作動します。Pレンジ付車では、ギヤイン駐車はできません。ギヤイン駐車の操作をしても機能は作動しないため、ギヤイン駐車は絶対にしないでください。
- ・ギヤイン駐車は、駐車を補助する機能であり駐車装置ではありません。駐車の際は、必ずパーキングブレーキを効かせてください。やむを得ずパーキングブレーキを効かせられない場合は、坂道での駐車を避け、タイヤに輪止めをしてください。

 知識

- ・ギヤイン駐車後、エンジンを始動するときは、シフトレバーを“N”位置にして、ブレーキペダルを踏み込んで行ってください。このとき、シフトインジケータには“1”または“R”が表示されていますが、エンジン始動後に“N”に切り替わります。
また、“R”位置でのギヤイン駐車時は、スタータースイッチを“ON”位置にすると“ピーピー”と警告ブザーが鳴りますが、異常ではありません。
- ・ギヤイン駐車時、エンジン始動後にシフトインジケータが“N”が表示されていることを確認してから、次の操作を行ってください。

1 速発進モード

Pレンジ付車



通常、発進するときは2速発進となるため、積荷がある場合などで強い駆動力を必要とするとき使用します。

1速発進スイッチを押すとギヤが1速から発進するモードになり、1速発進モード表示灯が点灯します。通常発進モード(2速発進)に戻すときは、1速発進スイッチを再度押してください。

Pレンジ無車



1 速発進モード表示灯



 注意

- ・ 停車中に1速発進スイッチを操作すると変速します。スイッチを操作するときはブレーキペダルをしっかり踏み込んで行い、シフトインジケータの表示が点滅から点灯に変わるまで、ブレーキペダルは踏み込んでください。シフトインジケータが点滅中は、変速中でありクリーブ力が働かないため、ブレーキペダルを離すと坂道などでは車両が下がり思わぬ事故を起こすおそれがあります。

 知識

- ・ マニュアルモードのときは、1速発進モードになりません。
- ・ 1速発進モード中にシフトレバーを“D”から“M”位置に操作した場合、1速発進モード表示灯は消灯し、再度シフトレバーを“M”から“D”位置に操作した場合、再点灯します。
- ・ シフトレバーを“M”から“D”位置に操作し1速発進モード表示灯が再点灯した場合、発進ギヤ段が1速ではないことがあります。1速発進が必要な場合は、再度1速発進スイッチを操作してください。
- ・ 1速発進モードでスタータスイッチを“LOCK”位置にし、再度エンジンを始動した場合は通常発進モード（2速発進）に戻ります。

ECONO モード

P レンジ付車



オートモード（自動変速）走行時、ECONO モードを選択することによって、走行燃費を向上させることができます。ECONO モード切替えスイッチを押すと ECONO モードになり、ECONO モード表示灯が点灯します。

P レンジ無車



ECONO モード表示灯



知識

- ・ ECONO モードはアクセルペダルが強く踏み込まれてもシフトダウンを抑制した省燃費運転を行います。
- ・ マニュアルモードのときは ECONO モードに切り替えることはできません。オートモード中に ECONO モードに切り替えた後、マニュアルモード（“D”から“M”に操作）にすると ECONO モード表示灯が消灯します。再度、マニュアルモードからオートモード（“M”から“D”に操作）にすると ECONO モードになり、ECONO モード表示灯が再点灯します。
- ・ ECONO モードでスタータースイッチを“LOCK”位置にし、再度エンジンを始動した場合でも ECONO モードになります。

Smoother-Ex の警告灯、警告音

次のときに、Smoother-Ex 警告灯の点灯・点滅および警告音（警告ブザー・音声警報）が作動し、警報します。

内 容	Smoother-Ex 警告灯 	警告ブザー・音声警報	処 置
スタータースイッチが“ON”位置のときにギヤが入ったままドアを開け、車から離れようとしたとき	—	ピーピーピー・ギヤを入れたまま降りないでください（連続）*2	シフトレバーを“P”（Pレンジ無車は“N”）位置に戻し、パーキングブレーキを効かせる。
ブレーキを効かせたままアクセルペダルを踏み続けたとき	—	ピーピーピー	アクセルペダルを戻すかシフトレバーを“P”（Pレンジ付車のみ）または“N”位置に戻す。
坂道でアクセルペダルを踏み続けて停車しているとき	—	ピーピーピー	アクセルペダルを戻し、ブレーキを効かせる。
不適切なギヤ段での走行を続けたときや、上り坂を低速で走行したとき*1	—	ピーピーピー	アクセルペダルを戻すか、適切なギヤ段にシフトダウンし、マニュアルモードで走行する。
オーバーランしたとき	—	ピー---	ブレーキを使用して車速を下げるか、適切なギヤ段にシフトアップしてエンジン回転を下げる。
過度な発進・停止を繰り返したとき	—	ピーピーピー	安全な場所に停車し、シフトレバーを“P”（Pレンジ付車のみ）または“N”位置にして冷機運転をする。
パーキングブレーキを引いたまま走行したとき	—	ピーピーピー・パーキングブレーキを確認してください（連続）*2	パーキングブレーキを解除する、またはシフトレバーを“P”（Pレンジ付車のみ）または“N”位置に戻す。
長時間ギヤが入ったまま、パーキングブレーキを引き停止していたとき	—	ピーピーピー・ニュートラル待機をお奨めします（連続）*2	
PTO を使用しているとき	—	ピッ…ピッ…	—
Smoother-Ex システムが故障したとき	点灯	ピー---	安全な場所に停車し、ただちに〈いすゞ販売会社〉で点検を受けてください。 “Smoother-Ex の故障時”については4-91 ページを参照してください。
		ピーピーピー	
		—	
Smoother-Ex オイルの温度が異常に高くなったとき	点滅	ピーピーピー・安全な場所に停車して、警告灯が消灯するまでお待ちください（連続）*2	安全な場所に停車し、シフトレバーを“P”（Pレンジ付車のみ）または“N”位置にして Smoother-Ex 警告灯が消灯するまで冷機運転をする。

*1：油温上昇による故障防止のため、マニュアルモード走行中でも適正ギヤ段へ自動でダウンシフトを行います。このとき同時にブザーが鳴り、運転者に油温上昇防止制御による変速であることを知らせます。

*2：警告ブザーは1回目の音声警報時のみ

内 容	Smoother-Ex 警告灯 	警告ブザー・音声警報	処 置
Smoother-Ex 非常用スイッチを“ON”にしたとき	点滅	—	Smoother-Ex 非常用スイッチを“OFF”にする。
アジャストスイッチ (Smoother-Ex) を操作したとき	—	ピッ	—
オーバーランするギヤ段に変速しようとしたとき	—	ビー---	シフトレバーを“D”位置にし、適切なギヤ段で走行する。(変速は行われません)
アンダーランするギヤ段に変速しようとしたとき	—	ビービービー	シフトレバーを“D”位置にし、適切なギヤ段で走行する。(変速は行われません)

www.AutoCD.jp

Smoother-Ex の半クラッチ調整のしかた

Smoother-Ex の半クラッチ位置を好みに応じて、初期調整（標準）位置から±4段階の調整が可能です。次のようなときに調整してください。

- ・ 発進時のクラッチのつながり具合が早い場合、または遅い場合。
- ・ 発進時のクラッチのつながり具合のタイミングが自分の希望と合わない場合。



調整のしかた

- ① エンジンがかかっている状態で、パーキングブレーキレバーを引き、シフトレバーを“N”位置にします。
- ② アジャストスイッチ（Smoother-Ex）の“FAST”側または“SLOW”側を押します。クラッチにすべり感がある場合は、“FAST”側を押してください。クラッチのつながり感がきつい場合は、“SLOW”側を押してください。標準値を中心に±4段階、合計9段階の中から好みの位置を選択してください。
- ③ アジャストスイッチ（Smoother-Ex）を押すと、“ピッ”と1回ブザーが鳴り、1段階の調整が完了したことを知らせます。さらにもう1段階調整したい場合は、一度アジャストスイッチ（Smoother-Ex）から手を離し、もう一度アジャストスイッチ（Smoother-Ex）を押してください。“ピッ”と1回ブザーが鳴り、さらに1段階の調整が完了したことを知らせます。

状況	操作スイッチと操作回数	
	SLOW側	FAST側
微調整したいとき	1回	1回
クラッチにすべり感がある場合	—	2～3回
クラッチのつながり感がきつい場合	2～3回	—

注意

- ・調整可能範囲内（±4段階）では十分に調整できない場合は、《いすゞ販売会社》で初期調整位置の点検を受けてください。
- ・半クラッチ調整は、アイドリング状態で行ってください。
- ・Smoother-Ex の初期調整は《いすゞ販売会社》で行ってください。

Smoother-Ex の故障時

走行中 Smoother-Ex 警告灯が点灯または点滅したら安全な場所へ停車し、警告灯が消灯しない場合には最寄りの《いすゞ販売会社》で点検を受けてください。

Smoother-Ex 警告灯 → 4-42 ページ参照

注意

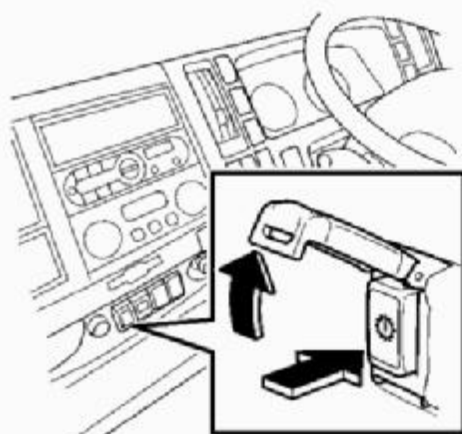
- ・Smoother-Ex 警告灯が点灯した場合、下記の状態になることがあります。ごく低速での速度調整や、プラットフォーム着けができないなど、正常時の車両の動きと異なることがあります。周囲の状況に十分注意して運転を行い、ただちに最寄りの《いすゞ販売会社》で点検を受けてください。
 - クリープ現象が発生しない
 - シフトアップ、シフトダウンが行われない
 - クラッチのつながるタイミングが正常時と比べ早い、または遅い
- ・Smoother-Ex 車は押しがけやスターターモーターで車を動かすことはできません。エンストして再始動できないときはシフトレバーを“N”位置にし、シフトインジケーターが“N”を表示していることを確認して、安全な場所まで押して脱出してください。もし、“N”以外を表示している場合は、非常用スイッチを“ON”にしてシフトレバーを“N”位置にしてから安全な場所まで押して脱出してください。

運転装置の
取扱い

Smoother-Ex 非常用スイッチの使い方

Smoother-Ex システムの電気系統に故障が発生した場合は、Smoother-Ex 非常用スイッチを使用し、車両を安全な場所に移動させます。安全な場所に移動後、最寄りの《いすゞ販売会社》にご連絡ください。

通常は非常用スイッチを“OFF”にして、走行中は触れないでください。





- ① パーキングブレーキを確実に効かせ、ブレーキペダルを右足でしっかり踏み込んだまま、スタータースイッチを“LOCK”位置にし、シフトレバーが“P”（Pレンジ無車は“N”）位置にあることを確認します。
- ② スタータースイッチを“ON”位置にします。

- ③ Smoother-Ex 非常用スイッチのカバーを開けてスイッチを押し、Smoother-Ex 警告灯が点滅していることを確認します。
- ④ ブレーキペダルをしっかりと踏み込んだままエンジンを始動し、パーキングブレーキを解除し、シフトレバーを前進は“D”または“M”後退は“R”位置に操作します。シフトインジケータに前進は“1”後退は“R”が表示されていることを確認してください。
- ⑤ ブレーキペダルを離し、アクセルペダルをゆっくり踏み込んで発進します。

 注意

- ・通常は、非常用スイッチのカバーを開けないでください。
- ・Smoother-Ex 非常用スイッチは非常脱出用のスイッチです。通常は“OFF”にし、特に走行中は Smoother-Ex 非常用スイッチを操作しないでください。
- ・非常用スイッチで安全な場所まで車両を移動したら、ただちに非常用スイッチを“OFF”にして、シフトレバーを“P”（Pレンジ無車は“N”）位置に戻し、カバーをしてください。
- ・Smoother-Ex 非常用スイッチを“ON”にすると、Smoother-Ex 警告灯が点滅します。
- ・シフトレバーが“P”（Pレンジ付車のみ）または“N”位置以外のまま非常用スイッチを“ON”にした場合、車両が急に動き出すことがあります。非常用スイッチを“ON”にするときは、必ずブレーキペダルを踏んだまま行ってください。
- ・非常用スイッチを“ON”にした場合、シフトレバーが“P”（Pレンジ無車は“N”）位置以外でもエンジンを始動することができます。
ギヤが入っている状態でエンジンを始動すると、車両が急に動き出すおそれがありますのでエンジンを始動するときは、パーキングブレーキを確実に効かせ、ブレーキペダルを右足でしっかり踏んで行ってください。
- ・Pレンジ無車は非常用スイッチを“ON”にした場合、シフトロック機能は動きません。ブレーキペダルを踏まずにシフトレバーを“N”から“D”または“R”位置に操作すると車両が急に動き出すおそれがあります。ブレーキペダルを右足でしっかりと踏み込み、シフトレバーを操作してください。

 知識

- ・非常用スイッチが“ON”のときシフトレバーの位置が“D”または“M”の場合、1速以外に変速できません。

シフトロック機能について



発進するときは

ブレーキペダルを踏んでいないと“P”（Pレンジ付車）または“N”（Pレンジ無車）位置から他の位置に切り替えられません。“必ずブレーキペダルを踏んだまま操作してください。”



駐車するときは（Pレンジ付車のみ）

キーは、“P”位置に確実に入れないと抜けません。（キーインターロック）
駐車するときは必ずシフトレバーを“P”位置に入れてください。



知識

【シフトロック機能を正しく理解】

- ・シフトロック機能とは、Smoother-Ex車の誤操作を防止する安全のための機能です。正しく理解し、安全運転を心がけてください。

シフトレバーが“P”（Pレンジ付車）または“N”（Pレンジ無車）位置から他の位置へ切り替えられないときは

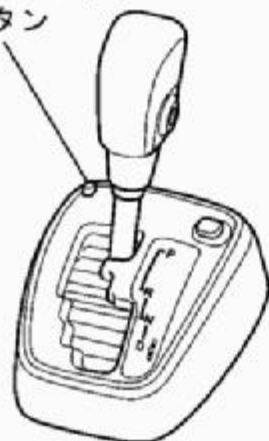
エンジン始動後、シフトレバーが“P”（Pレンジ付車）または“N”（Pレンジ無車）位置から他の位置へ切り替えられないときは、アドバイスに従って確認を行ってください。



アドバイス

- ・ブレーキペダルをしっかりと踏み込んでいるか確認してください。
- ・ブレーキペダルを踏んでいないとシフトロック機能が働き“P”（Pレンジ付車）または“N”（Pレンジ無車）位置から他の位置に切り替えられません。
- ・駐車した場所が坂道になっていないか確認してください。

非常シフトロック
解除ボタン



非常シフトロック解除 (Pレンジ付車のみ)

ブレーキの踏み込みや、駐車した場所の状態を確認し、アドバイスの通りに操作をしてもシフトレバーが“P”の位置から他の位置に切り替えられなかったときは、次の操作を行ってください。

- ① 非常シフトロック解除ボタンを押します。
- ② 非常シフトロック解除ボタンを押しながら、シフトレバーを操作します。



警告

- ・以上の操作を何度繰り返しても“P”の位置から他の位置に切り替えられないときは、シフトロック機能の故障が考えられます。ただちに《いすゞ販売会社》で点検を受けてください。

HSA（坂道発進補助装置）

通常、フットブレーキは、ブレーキペダルを踏んでいるときだけブレーキ力を保持しますが、HSA が作動すると停車時に踏み込んだブレーキ力をブレーキペダルから足を離しても保持し、車を一時的に停止させます。ブレーキペダルからアクセルペダルへの踏み替え操作や、パーキングブレーキ操作を軽減します。

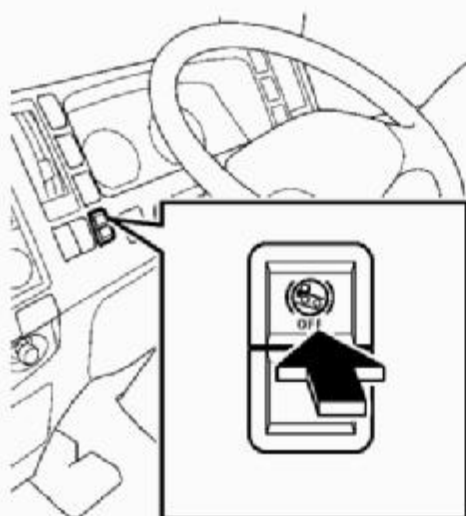
⚠ 注意

- ・ 運転席を離れるときには必ずパーキングブレーキを確実に効かせてください。
- ・ HSA 作動中にスタータースイッチを“ACC”または“LOCK”位置にしたとき、また HSA OFF スイッチを押したり、ヒューズを抜くとブレーキの保持力が解除され坂道では車が下がります。
- ・ HSA 作動中に車が下がるときはブレーキペダルを増し踏みするか、パーキングブレーキを確実に効かせてください。
- ・ 定積・勾配 10%以上の条件で停車するときにはパーキングブレーキを確実に効かせてください。
- ・ 停車時間が長くなるときにはパーキングブレーキを確実に効かせてください。
- ・ HSA 装置に異常を感じたら HSA OFF スイッチで解除してください。通常のブレーキの状態に戻ります。
- ・ HSA 作動中にパーキングブレーキレバーを引くと HSA は解除されます。
- ・ HSA が作動していてもブレーキペダルから足を離しているときはストップランプは点灯しません。
- ・ エンジン停止中（ecostop によるエンジン自動停止中を除く）は HSA は作動しません。
- ・ 強めのブレーキやタイヤがロックして停車したときは、HSA が一時的に作動しないこともありますが、そのときはパーキングブレーキを使用するか、そのままブレーキペダルを踏み続けて停車してください。

寒冷地での駐車について

→ 6-13 ページ参照

HSA OFF スイッチ



HSA OFF 表示灯



HSA を使用しないときに押してください。スイッチを押すと HSA が解除され、HSA OFF 表示灯が点灯します。

もう一度押すと HSA が作動可能状態になり、HSA OFF 表示灯が消灯します。

⚠ 注意

- ・雪路や凍結路のような滑りやすい路面では HSA を解除してください。このような路面でタイヤをロックさせた場合、HSA が作動することがあり、タイヤがロックしたままになるおそれがあります。

👤 アドバイス

- ・HSA を解除すると通常のブレーキに戻ります。ブレーキペダルから足を離してもブレーキ力は保持されません。

📖 知識

- ・スタータースイッチを“ACC”または“LOCK”位置から“START”位置まで回し、エンジン始動すると必ず HSA は、システム作動可能状態になります。

HSA の使いかた

HSA 警告灯（橙）/表示灯（緑）



- ① スタータースイッチを“ON”位置にします。このとき、HSA 警告灯（橙）→ HSA 表示灯（緑）の順に点灯し、約 3 秒後に消灯することを確認してください。

HSA 表示灯（緑）→ 4-50 ページ参照

Pレンジ付車



Pレンジ無車



② エンジンを始動します。

 **知識**

・ ecostop によるエンジン自動停止中でも HSA が作動します。

③ Pレンジ付車はシフトレバーを“P”位置以外に操作します。

④ パーキングブレーキを解除し、ブレーキペダルを約1秒以上しっかりと踏み込みます。このとき、HSA が作動し、メーターパネル内の HSA 表示灯（緑）が点灯することを確認してください。

HSA OFF スイッチが“ON”の状態になっていると HSA 表示灯（緑）は点灯しません。

HSA OFF スイッチ → 4-97 ページ参照

⑤ パーキングブレーキレバーを引きます。このとき、HSA が解除され、メーターパネル内の HSA 表示灯（緑）が消灯することを確認してください。

 **注意**

- ・ HSA 作動時に HSA 表示灯（緑）が点灯しないときは HSA 本体の異常が考えられます。HSA OFF スイッチを押して HSA を解除し、ただちに最寄りの〈いすゞ販売会社〉で点検を受けてください。
- ・ HSA 警告灯（橙）が点灯したときやブザーが鳴り続けるときは HSA 本体の異常が考えられます。安全な場所に停車して点検・処置を行い、正常に戻らない場合は HSA OFF スイッチを押して HSA を解除し、ただちに最寄りの〈いすゞ販売会社〉で点検を受けてください。

HSA の警報 → 4-102 ページ参照

作動させるには

① 車を停車してください。

 **知識**

- ・ Pレンジ無車はシフトレバーの位置に関係なく HSA を作動させることができます。
- ・ Pレンジ付車はシフトレバーが“P”位置にあると作動しません。

- ② Pレンジ付車はシフトレバーを“P”位置以外に操作します。
- ③ ブレーキペダルを約1秒以上しっかりと踏み込みます。このとき、HSAが作動し、メーターパネル内のHSA表示灯（緑）が点灯します。

注意

- ・ HSAは、一時的に停車するための装置で、パーキングブレーキの代わりにはなりません。車から離れるときには、必ずパーキングブレーキを効かせ、スタータースイッチからキーを抜いてください。万一、HSAを作動させたまま、ドアを開くとブザーが鳴り注意を呼びかけます。
- ・ 急な坂道では、ブレーキペダルの踏み込みが足りないと車が動きだすことがあります。さらに強くブレーキペダルを踏み込んでください。
- ・ HSAは、ブレーキペダルを踏んで約1秒後に作動します。この間は、ブレーキペダルをしっかりと踏み続けてください。
- ・ HSA本体に異常がある場合はHSAを解除してただちに《いすゞ販売会社》で点検を受けてください。
- ・ 強めのブレーキやタイヤがロックして停車したときは、HSAが一時的に作動しないこともありますが、そのときはパーキングブレーキを使用するか、そのままブレーキペダルを踏み続けて停車してください。

HSAの警報 → 4-102 ページ参照

運転装置の
取扱い

Pレンジ付車



解除するには

HSAは次のいずれかの場合に作動を解除し、ブレーキの作動を開放します。

- ・ Pレンジ付車はエンジン回転中にシフトレバーを“P”位置にしたとき、または“N”位置以外にしてアクセルを踏み込んだとき。
- ・ Pレンジ無車は、エンジン回転中にシフトレバーを“N”位置以外にしてアクセルを踏み込んだとき。

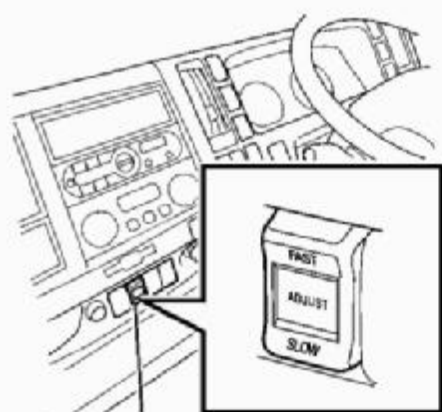
HSAの調整 → 4-100 ページ参照

Pレンジ無車



- ・ パーキングブレーキレバーを引いたとき。(ecostopのエンジン自動停止中は除く。)
- ・ HSA OFFスイッチを“ON”にしたとき。
- ・ スタータースイッチを“ACC”または、“LOCK”位置にしたとき。

HSA の調整



アジャストスイッチ(HSA)

次のとき、HSAの微調整を行ってください。

- ・発進時にブレーキの引きずり感があるとき。
- ・坂道で発進時に車が下がる時。
- ・ブレーキの解除のタイミングが自分の希望と合わないとき。

Pレンジ付車



Pレンジ無車

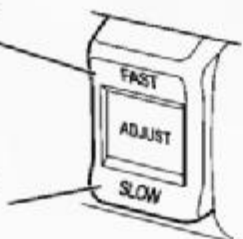


調整のしかた

- ① エンジンがかかっている状態で、パーキングブレーキレバーを引き、HSA OFFスイッチが“OFF”で、HSAが作動可能な状態であることを確認してください。
- ② Pレンジ付車はシフトレバーを“P”位置以外に操作します。
- ③ ブレーキペダルをしっかりと踏み込み、パーキングブレーキレバーを戻します。このとき、HSA表示灯(緑)が点灯することを確認し、ブレーキペダルを踏み込みシフトレバーを“P”(Pレンジ付車のみ)または“N”位置以外に操作します。

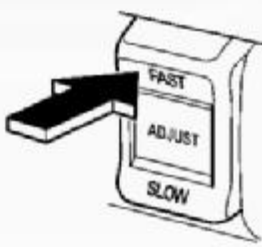
タイミングを早くする側

タイミングを遅くする側



- ④ 発進時のブレーキ解除のタイミングが遅くブレーキに引きずり感があるときはアジャストスイッチ(HSA)の“FAST”側を押します。また、ブレーキ解除のタイミングが早く坂道で車が下がる時は“SLOW”側を押します。スイッチを1回押すごとにブザーが鳴ります。
- ⑤ 希望のタイミングに合うように手順④の操作を繰り返してください。

HSA アジャストスイッチ

状 況	操作スイッチと操作回数	
	SLOW 側	FAST 側
微調整したいとき	 1～2回	 1～2回
ブレーキの引きずり感があるとき	—	2～3回
坂道で車が下がりぎみなとき	2～3回	—
ブレーキを引きずっているとき	—	3～5回
坂道で車が下がる時	3～5回	—

 注 意

- ・アジャストスイッチ（HSA）を使ってブレーキ調整が効かないときは〈いすゞ販売会社〉で調整を受けてください。

www.AutoCD.jp

HSA の警報

次の場合、HSA 警告灯（橙）が点灯し、ブザーが鳴り注意を呼びかけます。

内 容	HSA 警告灯	ブザー	処 置
HSA を効かせたまま、パーキングブレーキレバーを引かずにドアを開けたとき	点灯	ピーピー	<ul style="list-style-type: none"> エンジン作動中 パーキングブレーキレバーを確実に引いてからドアを開けてください。 エンジン自動停止中 パーキングブレーキレバーを確実に引いてください。次に、スタータースイッチを“START”位置に回して再始動してからドアを開けるか、スタータースイッチからキーを抜いてからドアを開けてください。
▽長時間警報 HSA を効かせたままで停車したとき	点灯	ピーピー	<ul style="list-style-type: none"> エンジン作動中 パーキングブレーキレバーを引いて停車するか、ブレーキペダルを増し踏みしてください。 エンジン自動停止中 ブレーキペダルを増し踏みしてください。
▽動き出し警報 HSA を効かせたまま停車中に車が動き出したとき	点灯	ピーーー	
▽スタータースイッチ“OFF”警報 パーキングブレーキレバーを引かずにスタータースイッチを“ACC”または“LOCK”位置にしたとき	消灯	ピーピー (最長 30 秒間作動します。)	パーキングブレーキレバーを引いてください。
▽故障警報 上記以外で HSA 警告灯やブザーが作動したとき	点灯	— (HSA 非作動時)	安全に車両を停車して HSA OFF スイッチで HSA を解除してください。
		ピーーー (HSA 作動時)	

 注意

- 故障警報が作動したときは、ただちに安全な場所に停車してパーキングブレーキを引き、スタータースイッチを“LOCK”位置にしてください。再度スタータースイッチを“ON”位置にしても HSA 警告灯（橙）が点灯するときは、HSA 本体の故障です。HSA OFF スイッチを押して HSA を解除し、ただちに最寄りの《いすゞ販売会社》で点検を受けてください。

 知識

- ・ HSA を効かせたまま、パーキングブレーキレバーを引かずにドアを開けたとき、ブザーが鳴ります。
- ・ 寒冷地でギヤイン駐車をすると、ブザーが約 30 秒作動しますが異常ではありません。

ecostop (エコストップ)

ecostop システムは、長時間停車が予測される信号待ちや渋滞時に、キー操作することなく、運転者の自然な運転操作条件により、安全にエンジンを自動停止・始動させるシステムです。

このシステムによりアイドリング中のエンジン停止を行い、排気ガスの低減、アイドリング騒音の低下、燃料消費の削減を目的とした地球環境にやさしいシステムです。

 注意

- ・ PTO (パワーテイクオフ) を使用する際は、必ず ecostop キャンセルスイッチを操作し、メーターパネル内の ecostop 表示灯が消灯していることを確認してください。

作動条件について

次の条件がすべて満たされているとき、システムが作動可能状態となります。

- ・ エンジンが十分に暖まっているとき
- ・ シフトレバーを“N”位置にしたとき
- ・ エンジン始動後、5km/h 以上で走行したとき
(シフトレバーが“D”位置で ecostop を作動させるとき)
- ・ バッテリー状態が良好であるとき
- ・ 排出ガス浄化装置 (DPD) が再生中でないとき
- ・ HSA が作動可能状態であるとき
- ・ アクセルペダルを踏んでいないとき
- ・ PTO を使用していないとき (PTO 装着車)
- ・ EV モードが作動していないとき

 知識

- ・ シフトレバーが“D”位置でターンシグナルスイッチを操作しているときは、エンジンは自動停止しません。シフトレバーが“N”の場合はエンジンは自動停止します。
- ・ ハザードスイッチを操作して、ターンシグナルランプが点滅しているときは、エンジンは自動停止します。

暖機運転について

ecostop はエンジン冷却水温が、60℃以上で作動します。暖機スイッチなどで、完全暖機を行いたい場合は、ecostop キャンセルスイッチを操作して、ecostop を非作動状態にしてください。



アドバイス

- ・お車から離れるときは、盗難防止のため、必ずキーを抜いてドアを施錠してください。
- ・ecostop でエンジン停止のままお車を放置するとバッテリー上がりの原因になります。

エンジンを自動的に停止、再始動させるには

ecostop OFF 表示灯



シフトレバーが“D”位置の場合

- ① スタータースイッチが“ON”位置にあるとき、メーターパネル内の ecostop OFF 表示灯が点灯または点滅していないことを確認してください。



知識

- ・ ecostop は、エンジン始動後、常時システム作動可能な状態になります。

- ② 5km/h 以上の速度で走行後、車を停止させます。ブレーキペダルを右足でしっかり踏み続けると HSA が作動後にエンジンが自動停止し、ecostop 表示灯が点灯します。



知識

- ・ エンジンが自動停止するまでの時間は調整することができます。

ecostop の調整 → 4-107 ページ参照

- ③ エンジンを自動停止させた状態で、ブレーキペダルから足を離すとエンジンが再始動し、ecostop 表示灯が消灯します。

 **アドバイス**

- ・ハンドルを回したままでエンジンを停止すると、パワーステアリングのアシストが停止するため、ハンドルにキックバック（跳ね返し衝撃）が発生します。ハンドルを回したままのときは、パーキングブレーキを作動させるなどしてエンジンが自動停止しないようにしてください。

 **知識**

- ・エンジン自動停止後にシフトレバーを“D”から“N”位置に入れた場合、ブレーキを離してもエンジンは始動しません。長時間の停車にはシフトレバーを“P”（Pレンジ付車のみ）または“N”にしてください。

ecostop OFF 表示灯



シフトレバーが“N”位置の場合

- ① スタータースイッチが“ON”位置にあるとき、メーターパネル内の ecostop OFF 表示灯が点灯または点滅していないことを確認してください。

 **知識**

- ・ ecostop は、エンジン始動後、常時システム作動可能な状態になります。

- ② シフトレバーを“N”位置にし、ブレーキペダルを右足でしっかり踏み続けると、HSA が作動後にエンジンが自動停止し、ecostop 表示等が点灯します。ブレーキペダルから右足を離します。

 **知識**

- ・ PTO 装着車と非装着車では、エンジンが自動停止するまでの時間が異なりますが異常ではありません。
- ・ エンジンが自動停止するまでの時間は調整することができます。

ecostop の調整 → 4-107 ページ参照

- ③ エンジンを自動停止させた状態で、ブレーキペダルをしっかりと踏みシフトレバーを“N”位置以外に入れるとエンジンが再始動し、ecostop表示等が消灯します。



アドバイス

- ・ ハンドルを回したままでエンジンを停止すると、パワーステアリングのアシストが停止するため、ハンドルにキックバック（跳ね返し衝撃）が発生します。ハンドルを回したままのときは、パーキングブレーキを作動させるなどしてエンジンが自動停止しないようにしてください。



知識

- ・ エンジン自動始動後、シフトレバーを“D”位置から“N”位置に操作すれば5km/h以上で走行しなくても、再度エンジンを自動停止させることができます。

エンジン停止操作について

- ・ エンジン自動停止直前に発進操作を行うと、エンジン自動停止機能がキャンセルされます。再度エンジンの自動停止を行う場合は、車速5km/h以上で走行するか、シフトレバーを“N”位置にしてエンジンの停止操作を行ってください。

エンジンが停止中のエアコンについて

- ・ エアコン作動中にecostopによりエンジン自動停止したときは、ファンのみが作動します。エンジンが停止してから、約1分後にファンが止まります。

エンジン自動始動操作について

- ・ エンジン自動停止直後に自動始動操作を行うと、スターターが作動しない場合があります。これはエンジン揺動中にスターターが作動すると、スターターやリングギヤにダメージを与えるため、確実にエンジンが停止する時間を取り、始動系装置の破損防止をしています。エンジンが確実に停止してから、再度エンジンの自動始動操作を行ってください。
- ・ エンジン自動始動前に始動操作をやめると、エンジン自動始動機能が作動しません。この場合、再度エンジン始動操作を行ってエンジンを始動させてください。
- ・ お車を安全にお使いいただくために、エンジンの始動が完了したことを確認してからシフトレバーを操作してください。エンジンの始動が完了する前にシフトレバーを操作した場合、エンジンの始動を中断します。

ecostop の調整

エンジンが自動停止するまでの時間を、お好みに応じて調整することができます。アジャストスイッチ (ecostop) の“SLOW”側を押すとエンジンが自動停止するまでの時間を遅く、“FAST”側を押すとエンジンが自動停止するまでの時間を早めることができます。初期調整 (標準) 位置から、シフトレバー“D”位置では“SLOW”側に8段階、シフトレバー“N”位置では“SLOW”側に4段階、“FAST”側に4段階 (PTO 装着車は8段階) の調整が可能です。次のようなときに調整してください。

- ・ エンジン停止するまでの時間が早い場合、または遅い場合。
- ・ エンジン停止する時間のタイミングが自分の希望と合わない場合。

知識

- ・ シフトレバー“D”位置でエンジンが自動停止するまでの時間は、最短に設定してあります。初期調整 (標準) 位置からは、“SLOW”側にしか調整できませんが、一旦“SLOW”側に調整したあと“FAST”側に再度調整することは可能です。
- ・ PTO 装着車は、シフトレバー“N”位置でのエンジンが自動停止するまでの時間を、最長に設定してあります。初期調整 (標準) 位置からは、“FAST”側にしか調整できませんが、一旦“FAST”側に調整したあと“SLOW”側に再度調整することは可能です。



調整のしかた

- ① ecostopによるエンジン自動停止中に、パーキングブレーキレバーを引き、シフトレバーを“D”または“N”位置にします。
- ② ブレーキペダルを右足でしっかり踏み続けたまま、HSA OFFスイッチを“ON”にし、HSAを解除します。ecostopキャンセルスイッチを押しながら、アジャストスイッチ(ecostop)の“FAST”側または“SLOW”側を押します。エンジンが自動停止するまでの時間を早める場合は、“FAST”側を押してください。エンジンが自動停止するまでの時間を遅くする場合は、“SLOW”側を押してください。“D”は“SLOW”側に8段階、“N”は標準位置を中心に“SLOW”側に4段階、“FAST”側に4段階(PTO装着車は8段階)の中から好みの時間を選択してください。
- ③ アジャストスイッチ(ecostop)を押すと、“ピッ”と1回ブザーが鳴り、1段階の調整が完了したことを知らせます。さらにもう1段階調整したい場合は、一度アジャストスイッチ(ecostop)から手を離し、もう一度アジャストスイッチ(ecostop)を押してください。“ピッ”と1回ブザーが鳴り、さらに1段階の調整が完了したことを知らせます。

状 況			操作スイッチと操作回数	
			SLOW 側	FAST 側
微調整 したいとき	PTO 装着車 を除く	シフトレバー 位置 "D"	8 回	—*1
		シフトレバー 位置 "N"	4 回	4 回
	PTO 装着車	シフトレバー 位置 "D"	8 回	—*1
		シフトレバー 位置 "N"	—*2	8 回

*1：エンジンが自動停止するまでの時間は、最短に設定してあります。

*2：エンジンが自動停止するまでの時間は、最長に設定してあります。





注意

- ・上記表の操作回数で十分に調整できない場合は、《いすゞ販売会社》で初期調整位置の点検を受けてください。

ecostop の警告について

次の場合、ecostop 表示灯、ecostop OFF 表示灯、警告ブザーで ecostop の状態がわかります。

症状	原因	処置
ecostop OFF 表示灯（橙）が点滅およびマルチディスプレイに“バッテリー注意”が表示され、併せて警告ブザー“ピーー”が鳴り続けた場合 	ecostop によるエンジン自動停止中に、ドア（運転席または助手席、ダブルキャブ車は後部席を含む）を開けたとき	ecostop によるエンジン自動停止中に 1 回でもドアを開けると、ecostop によるエンジン自動始動は行いません。スタータースイッチの操作でエンジンを再始動してください。お車を離れる場合はキーを抜いてください。
ecostop 表示灯（緑）が点灯した状態でマルチディスプレイに“バッテリー注意”が表示され、併せて警告ブザー“ピッピッピ”が鳴り続けた場合 	ecostop で継続的に 5 分以上エンジンを停止したとき	エンジン自動始動、またはスタータースイッチを“ACC”または“LOCK”位置に回してください。 また、お車を離れる場合はキーを抜いてください。
ecostop によるエンジン停止中に車が動きだした場合	ブレーキの油圧が低い か、保持されていないとき	パーキングブレーキレバーを引いて停車するか、ブレーキペダルを増し踏みしてください。
ecostop OFF 表示灯（橙）が点滅した場合	ecostop の異常を検出したとき	ecostop キャンセルスイッチを操作して非作動状態にし、ただちに《いすゞ販売会社》で点検を受けてください。

ecostop キャンセルスイッチ

標準キャブ車



エンジン回転中にスイッチを押すと、ecostop が解除されます。同時に、メーター内の ecostop OFF 表示灯が点灯します。

もう一度押すと、ecostop は復帰し、ecostop OFF 表示灯が消灯します。

ハイキャブ・ワイドキャブ車



ecostop OFF 表示灯




エンジンが自動的に停止しないとき

次の状況のときに、エンジン自動停止操作を行っても、エンジンは自動停止しません。

エンジン停止操作について

→ 4-106 ページ参照

状 況	内 容
エンジン冷却水温が低いとき 	エンジン冷却水温が 60℃未満のときは、エンジンの自動停止は行いません。
バキューム警告灯が点灯したとき 	ブレーキ倍力装置のバキュームが不足した場合は、エンジンの自動停止は行いません。
ブレーキペダルをしっかりと踏み続けていないとき	車を停止させたときに、ブレーキペダルをしっかりと踏み続けていないとエンジンの自動停止を行いません。
ターンシグナルランプが点滅しているとき 	シフトレバーが“D”位置のときにターンシグナルスイッチを操作して、ターンシグナルランプが点滅しているときは、エンジンの自動停止は行いません。
5km/h 以上で走行していないとき (シフトレバーを“D”位置にして ecostop を作動させるとき)	エンジン始動後、5km/h 以上で走行していないときは、エンジンの自動停止は行いません。
エンジンや Smoother-Ex、または ABS/ASR に異常があるとき 	エンジンの自動停止を行わない場合があります。 エンジンや Smoother-Ex、ABS/ASR など、車両システムの故障が考えられますので、ただちに《いすゞ販売会社》で点検を受けてください。 “Smoother-Ex の故障時”については 4-91 ページを参照してください。
バッテリー電圧が低下しているとき	バッテリー電圧をモニターし、エンジン停止後、自動始動に必要な電圧が得られないと予測したときには、エンジン自動停止させません。
高負荷な運転直後のとき	坂道での登坂走行など、高負荷な運転を行った場合には、一定時間経過しないとエンジンの自動停止を行わない場合があります。
坂道で停車したとき	発進時の不意な前進や後進を防ぐため、坂道ではエンジンの自動停止を行いません。

状 況	内 容
DPD が再生を行っているとき  	DPD の再生を優先し、エンジンの自動停止を行いません。
HSA を作動させていないとき	HSA OFF スイッチを“ON”にしているときは、エンジンの自動停止は行いません。
冷凍機を作動させているとき	コンプレッサーを作動させるため、エンジンの自動停止を行いません。
ドア（運転席および助手席、ダブルキャブは後部席含む）が開いているとき	エンジンの自動停止を行いません。

+e スイッチ★

EV モードまたは、+e チャージ機能を使用するためのスイッチです。

**知識**

- ・EV モード表示灯と+e チャージ表示灯の両方が点灯している場合は、EV モードによるモーター走行が優先されます。EV モードが解除されるか、自動終了すると+e チャージ機能が作動します。

EV モードについて★

→ 2-32 ページ参照

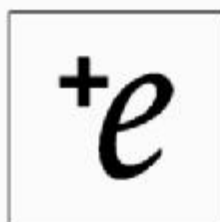
+e チャージ機能について★

→ 2-32 ページ参照

EVモードの使い方★



EVモード表示灯



EVモード自動終了表示灯



作動させるには

- ① 車を停止させ、ブレーキペダルを右足でしっかり踏み続けます。
- ② +eスイッチを短押し（3秒未満）します。EVモードが作動すると、メーターパネル内とマルチディスプレイにEVモード表示灯が点灯します。

知識

- ・ +eスイッチを短押し（3秒未満）しても、EVモードが作動しないときはブザー“ピピッ”が鳴ります。

EVモードが作動しないとき

→ 4-116 ページ参照

解除するには

+eスイッチを短押し（3秒未満）します。EVモード表示灯が消灯します。

知識

- ・ スタータースイッチを“ACC”または“LOCK”位置にしたときも解除されます。
- ・ 自動的に解除されたときは、ブザー“ピピッ”が鳴り、EVモード自動終了表示灯がマルチディスプレイに3秒間表示されます。

EVモードの自動終了について

→ 4-116 ページ参照

注意

- ・ EVモードによるモーター走行時は、アイドリング状態となり、通常走行時よりもエンジン音がしないため、周囲の人が車両の発進や接近に気付かない場合があります。周囲の状況に十分注意して運転を行ってください。



知識

- ・ ecostop の作動中や、エンジン自動停止中に EV モードを選択すると、エンジン始動後は ecostop は作動しません。

EV モードが作動しないとき

次の状況のときは、+e スイッチを押しても、ブザー“ピピッ”が鳴り、EV モードは作動しません。

- ・ 車が停止していないとき
- ・ ブレーキペダルをしっかりと踏み続けていないとき
- ・ エンジン水温が低いとき
- ・ DPD の再生を行っているとき
- ・ シフトレバーが“M”位置のとき
- ・ ハイブリッドシステムが高温のとき
- ・ ハイブリッドシステムが低温のとき
- ・ バッテリーの残量が少ないとき

EV モードの自動終了について

次の状況のときに、EV モードは自動で解除されます。

- ・ 車速が約 30km/h 以上になったとき
- ・ アクセルペダルを大きく踏み込んだとき
- ・ DPD の再生を開始したとき
- ・ シフトレバーを“D”位置に操作した際にブレーキの踏み込みが足りないとき
- ・ シフトレバーを“M”位置に操作したとき
- ・ バッテリーの残量が少なくなったとき
- ・ ハイブリッドシステムが高温になったとき
- ・ バキュームが不足したとき

+eチャージの使い方★



作動させるには

+eスイッチを長押し（3秒以上）します。メーターパネル内の+eチャージ表示灯が点灯します。

解除するには

+eスイッチを長押し（3秒以上）します。+eチャージ表示灯が消灯します。

+eチャージ表示灯



www.AutoCD.ru

A B S

急制動時や雪路などの滑りやすい路面での制動時に、車輪がロックし、スリップすることがあります。ABS（アンチロックブレーキシステム）は、制動時の車輪のスリップ状況を検知して車輪のロックを防ぎ、車両の方向安定性、操縦安定性を確保するための装置です。ABSは決して万能装置ではなく、限界を超えた走行および停止を可能とするものではありません。安全運転を心掛けてください。

 注意

- ・ABS装着車であっても、滑りやすい路面での制動距離は、通常の乾燥舗装路に比べて長くなります。また、深い雪・砂利道などではABSが作動すると、制動距離が若干伸びる場合もあります。したがって、路面の状態とタイヤの状態（タイヤの種類および摩耗状態など）を常に考慮し、安全運転を守り、車間距離を適正に保って走行してください。
- ・ABSは、無理な運転を補うものではありません。安全な速度で運転してください。
- ・指定サイズで同一銘柄および同一パターン（溝模様）のタイヤ（冬用タイヤも含む）を全輪に装着してください。異なったタイヤを装着した場合、制動距離がのびたり、車両の操縦安定性が悪くなり大変危険です。
- ・急制動（ABSが作動しているとき）のハンドル操作感覚はブレーキをかけていないときとは少し異なります。ハンドル操作には十分注意してください。

 アドバイス

- ・砂地やぬかるみを走行した場合、ブレーキやABSセンサーに悪影響をおよぼすおそれがあります。洗車を行い泥などの付着物を除去してください。
- ・洗車時はABS機器類（センサーおよびアクチュエーター類）に水がかからないように、処理をしてから洗車してください。特に高圧洗浄機を使用する場合は、ABS機器およびハーネスコネクタに直接水がかからないように注意してください。

 知識

- ・ ABS は Anti lock Brake System (アンチロックブレーキシステム) の略です。
【こんな症状は、異常ではありません】
- ・ エンジン始動後の発進直後、車両後方またはキャブの下側よりモーター音が聞こえることがありますが、これは ABS の作動をチェックしている音です。また、このとき、ブレーキペダルを踏んでいると振動を感じる場合があります。
- ・ ABS が作動しているときにはブレーキペダルやハンドルに振動を感じたり、作動音がしたりしますが、これは ABS が適切に作用しているときの現象です。
- ・ 排気ブレーキの作動中に、ABS が作動すると排気ブレーキが解除されることがあります。
- ・ 旋回中や段差を乗り越えるときにブレーキをかけると ABS が作動しやすくなりますが、これは内側の車輪または段差を乗り越えた車輪がロックしやすくなるためです。
- ・ ABS は発進直後、車速が約 10km/h になるまで作動しません。また、車速が約 5km/h まで下がると作動を停止します。

ABS の作動確認と作動

ABS 警告灯



ABS の作動確認

スタータスイッチを“ON”位置にすると ABS 警告灯が点灯し、約 3 秒後に消灯します。消灯すれば ABS は正常です。

ABS の作動

ABS が作動すると、ブレーキペダルやハンドルに若干の振動と、ABS 機器から作動音などが発生します。

 知識

- ・ ABS 警告灯が下記の状態のときは ABS の故障が考えられます。最寄りの《いすゞ販売会社》へご連絡ください。
 - 運転中に ABS 警告灯が点灯したとき。
 - スタータスイッチを“ON”位置にしても点灯しないとき。
- ・ ABS に異常が発生しても通常のブレーキとしての性能は確保されています。このとき ABS は作動しません。

運転装置の
取扱い

ABS 装着車の運転上の注意

ABS は決して万能装置ではなく、限界を超えた走行および停止を可能とするものではありません。安全運転を心掛けてください。

 注意

- ・急制動時は、ABS が効果を発揮できるようにブレーキペダルを強く踏み続けてください。
- ・急制動時はポンピングブレーキ（ブレーキペダルを数回に分けて小刻みに踏む）をしないでください。ポンピングブレーキをすると、制動距離が長くなります。
- ・ABS 装着車であっても、滑りやすい路面での制動距離は、通常の乾燥舗装路に比べて長くなります。また、下記のような路面や状況で ABS が作動した場合には ABS がついていない車両に比べて制動距離が若干長くなる場合があります。したがって、路面の状態とタイヤの状態（タイヤの種類・摩耗状態）を常に考慮して、安全運転を守り、車間距離を適正に保って走行してください。
 - 砂利道、深い雪道、深雪路を走行している時
 - タイヤチェーンを装着している時
 - 道路の継ぎ目や、キャッツアイなどの段差を乗り越える時
 - 凸凹道や石畳、軌道内を走行している時
 - 鉄板、マンホールのふたの上を走行している時
- ・ABS は車両の発進、加速、旋回など制動時以外で生じる車輪のスリップには働きません。また、非常に滑りやすい凍結路などでは、タイヤのグリップ力が低下しハンドルが適正に切れず、車両が不安定となることがあります。常に路面およびタイヤの状態にあった安全速度を守って走行し、急ブレーキを避けるようにしてください。
- ・非常に滑りやすい凍結した路面などは、強いエンジンプレーキを働かせると、駆動輪がロックして車両が不安定になることがあります（ABS はエンジンプレーキによるロックを防ぐことはできません）。このようなときはシフトレバーを“N”位置にし、駆動輪へのエンジンプレーキの作用を一度断った後、適正なレバー位置にして走行してください。
- ・ABS が作動すると、ブレーキペダルやハンドルに若干の振動（とくに、左右輪の路面状態が異なる場合）および取られを感じる場合があります。また、ABS 機器から作動音が発生します。これらは、異常ではありませんので、あわてずに適正なハンドル操作を行ってください。

制動力アシスト機能★

急ブレーキ時や積載時などブレーキ倍力装置の倍力限界を超えた高い制動力が必要なとき、またはブレーキ倍力装置の機能が低下したときにブレーキ液圧を加圧し、必要な制動力を確保する装置です。制動力アシスト機能は決して万能装置ではなく、限界を超えて走行および停止を可能にするものではありません。安全運転を心掛けてください。

注意

【こんな症状は、異常ではありません】

- ・制動力アシスト機能が作動しているときにはブレーキペダルやハンドルに振動を感じたり、作動音がしたりしますが、これは制動力アシスト機能が適切に作用しているときの現象です。

E B D

EBD（電子制御制動力配分）とは、ABS 装置を利用して、積載状態の変化や減速度による荷重移動に応じて前後輪の制動力配分を適切にコントロールし、後輪の早期ロックを防止する機能です。

注意

- ・EBD 機能に異常が発生した場合、ABS 警告灯とブレーキ警告灯が同時に点灯します。
- ・EBD 機能に異常が発生した場合、後輪がロックしやすくなります。ただちに〈いすゞ販売会社〉で点検・整備を受けてください。

知識

- ・EBD は Electronic Braking force Distribution (電子制御制動力配分) の略です。
- 【こんな症状は、異常ではありません】
- ・EBD が作動するとブレーキペダルに「コツン」と動きを感じたり、ABS 作動時と似た音が聞こえることがあります。

A S R

ASR（アンチスリップレギュレーター）とは、雪路などの滑りやすい路面を走行しているときに、駆動輪の無駄な空転を防ぎ車両の安定性を確保するための装置です。エンジンを始動すると自動的に ASR 装置は作動可能な状態になります。ASR OFF スイッチを使用して ASR 装置を解除させることもできます。

 注意

- ・ ASR が作動すると ASR 表示灯（緑）が点灯します。このときの路面の状態はとても滑り易くなっています。無理な運転はせず、カーブなどの手前では十分速度を落として注意深く運転してください。
- ・ ASR 装着車であっても雪路、凍結路等を走るときは、タイヤチェーンや冬用タイヤを装着して十分注意して運転してください。
- ・ ASR は発進性能を著しく向上させる装置ではありません。凍結した坂道などでの発進時には、アクセルペダルの操作を慎重に行ってください。
- ・ タイヤチェーン装着時は、凍結した坂道などで ASR 装置を解除したほうが発進しやすい場合があります。ただし、安定性は悪くなりますので十分注意してください。

 知識

- ・ ASR は Anti Slip Regulator（アンチスリップレギュレーター）の略です。
【こんな症状は、異常ではありません】
- ・ 滑りやすい路面での発進時や加速時に、わずかな振動や作動音が聞こえることがあります。これは ASR が作動している音です。
- ・ エンジン回転が急に下がることがありますが ASR 装置が作動しているためです。
- ・ 車検時などで、スピードテスターおよびブレーキテスターなどを使用した車両検査時に、ASR が作動して検査できない場合があります。ASR OFF スイッチを押して、ASR 装置を解除してください。

ASR OFF スイッチ



ASR 表示灯



(橙)

ASR 装置を解除したいときに使用します。エンジン始動後、ASR 装置が作動可能な状態のとき、スイッチを押すと ASR 装置が解除されメーター内の ASR 表示灯（橙）が点灯します。もう一度押すと、ASR 装置は復帰します。

アドバイス

- ・ ASR 装置を解除すると ASR 装置が装備されていない状態になりますので、滑り易い路面では十分に注意してください。
- ・ 通常走行時は、必ずスイッチを ASR 作動可能な状態にしてください。

知識

- ・ ASR 装置を解除した状態で一度エンジンを停止させ、再びエンジンを始動すると ASR 装置は自動的に作動可能な状態になります。

運転装置の
取扱い

ASR の作動確認と作動

ASR 表示灯



(緑 / 橙)

ASR の作動確認

スタータースイッチを“ON”位置にすると ASR 表示灯が橙→緑の順に点灯し、約 3 秒後に消灯します。消灯すれば ASR は正常です。

ASR の作動

ASR が作動しているときに ASR 表示灯（緑）が点灯します。また ASR OFF スイッチを押したときは ASR 表示灯（橙）が点灯します。



知識

- ・ ASR 表示灯が下記の状態のとき、ASR の故障が考えられます。最寄りの《いすゞ販売会社》へご連絡ください。
 - 運転中、滑りやすい路面以外で ASR 表示灯（緑）が点灯しつづけるとき。
 - 運転中（ASR OFF スイッチを操作していない場合）に ASR 表示灯（橙）が点灯したとき。
 - スタータースイッチを“ON”位置にしても ASR 表示灯が点灯しないとき。
- ・ ASR に異常が発生しても通常の走行には支障ありません。このとき ASR は作動しません。

ASR 表示灯 → 4-51 ページ参照

ASR 装着車の運転上の注意

ASR は決して万能装置ではなく、限界を超えた走行を可能とするものではありません。安全運転を心掛けてください。



注意

- ・ ASR 装着車は、滑りやすい路面において非装着車よりも発進および加速性能などが向上しますが、タイヤのグリップ力があがるわけではありません。また、滑りやすい凍結路などではタイヤのグリップ力が低下し、ハンドルが適正に切れず、車両が不安定となることがあります。常に路面およびタイヤの状態にあった安全速度を守って走行し、スピードの出し過ぎには十分注意してください。
- ・ ASR を装備していても、アクセル、ハンドルの急な操作は避けてください。特に滑りやすい路面での発進は、ASR を装備していない場合と同様に静かに発進してください。



知識

- ・ タイヤを多少スリップさせながらもエンジンの回転数を上げて滑りやすい長い坂道を上るときや深雪路やぬかるみから脱出したいときは ASR OFF スイッチを押して ASR システムを停止することができます。

ASR OFF スイッチ → 4-123 ページ参照

PTO ★

PTO の操作方法を記載しています。

PTO コントロールレバー、PTO スイッチ以外の特殊装置の操作方法については、各架装メーカーの「取扱説明書」をご覧ください。

PTO の操作について

 注意

- ・ PTO を操作するときは、車のまわりや上方に人や物がないことを確認してから PTO を操作してください。
- ・ PTO の操作は平らな場所で行ってください。
- ・ PTO および特殊装置を操作するときは、必ずシフトレバーを“N”位置にして、パーキングブレーキレバーを確実に引きブレーキペダルを右足でしっかり踏み込んだまま行ってください。
- ・ PTO 作動中、特に DPD の再生中は DPD、マフラー、排気管や排気ガスは高温になっています。やけどするおそれがありますので、誤って触れないように十分注意してください。また、車両付近の通行人や、周辺にある草木や枯れ草、紙くずなど燃えやすいものには十分注意してください。やけどや火災の原因になります。
- ・ 走行中は操作しないでください。
- ・ PTO を使用する際は、ecostop キャンセルスイッチを操作して、ecostop を非作動状態にし、メーターパネル内の ecostop OFF 表示灯が点灯している事を確認してください。
- ・ 特殊装置の操作方法については、各架装メーカーの「取扱説明書」をご覧ください。

 アドバイス

- ・ PTO は故障防止のため、エンジン回転数 800r/min 以上では接続できません。ただし DPD 再生中、冷間時のエンジン始動時（QWS：クイックウォームシステム）またはハイブリッドバッテリー自動アイドルチャージ時はエンジン回転数が 1,200r/min まで接続できます。冷間時におけるエンジン始動直後のファーストアイドル制御回転時やアイドルリングコントロールノブで回転を上げている場合は、PTO は接続できません。エンジン暖機を行い、アイドルリングコントロールノブを戻してから、PTO スイッチを操作してください。

 知識

【ファーストアイドル制御】

- ・エンジン冷間時などに、アイドリング回転数を自動的に上げてエンジンを暖機する補助機能です。
- ・長時間のアイドリングやPTO連続運転中の負荷状態によっては自動的にDPDの再生が行われる場合があります。このとき、マルチディスプレイに「DPD自動再生中」表示（緑）または「DPD手動再生中」表示（橙）が点灯しますが異常ではありません。

【ハイブリッドバッテリー自動アイドルチャージ】

- ・ハイブリッドバッテリーの充電量が低下したときにモータージェネレーターで発電し、ハイブリッドバッテリーを充電する機能です。

スイッチ式 PTO

接続

- ① パーキングブレーキレバーを確実に引き、車を完全に停止させた状態でトランスミッションのシフトレバーを“N”位置にし、エンジンを始動します。
- ② PTOスイッチを押すと“ピーピーピー”とブザーが鳴り始め、メーター内のPTO表示灯が点灯します。

PTO表示灯★ → 4-52 ページ参照

- ③ ブザー音が“ピッ…ピッ…”と変わり、自動的にクラッチがつながります。
- ④ 特殊装置のコントロールスイッチを操作します。



PTO表示灯





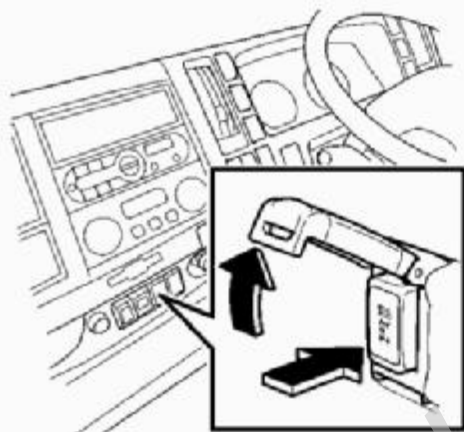
解除

PTO スイッチを押すと“ピーピーピー”とブザーが鳴り始め、メーター内のPTO 表示灯が消灯し、ブザーが鳴り止みます。

注意

- ・車を発進させるときには、次のことを確認してください。
 - 特殊装置が走行上、安全な状態にあること。
 - PTO 表示灯が消灯していること。

PTO 非常用スイッチ（消防車）★



PTO スイッチでPTO が接続できないときに、PTO を強制的に接続する非常用のスイッチです。PTO スイッチの代わりに使用します。

接続

- ① パーキングブレーキレバーを確実に引き、車を完全に停止させた状態でトランスミッションのシフトレバーを“N”位置にし、エンジンを始動します。
- ② PTO 非常用スイッチのカバーを開けてスイッチを押します。このとき、メーター内のPTO 表示灯が点灯します。

PTO 表示灯★ → 4-52 ページ参照

解除

PTO 非常用スイッチを押し、PTO 表示灯が消灯していることを確認します。

注意

- ・PTO 非常用スイッチは、PTO 機構保護の機能を働かせない状態でPTO を作動させます。非常時以外は使用せず、通常はPTO スイッチを使用してください。
- ・通常は、非常用スイッチのカバーを開けないでください。

プリテンショナー付シートベルト & SRS エアバッグシステム

プリテンショナー付シートベルト & SRS エアバッグシステムは、一定以上の衝撃が加わる前面衝突時に、プリテンショナー付シートベルトと SRS エアバッグを作動させ、運転者や助手席乗員（助手席用 SRS エアバッグ装着車）の身体をシートに確実に拘束しつつ、頭部への衝撃を緩和させる装置です。プリテンショナー付シートベルト & SRS エアバッグの衝撃により、命にかかわる重大なケガをしないよう次のことを必ずお守りください。

作動確認



運転席用SRSエアバッグ
アッセンブリー

スタータースイッチを“ON”位置にすると SRS エアバッグ警告灯が7回点滅し、消灯すれば正常です。

SRS エアバッグ警告灯が点灯すると、万一のとき、SRS エアバッグ装置が作動しないおそれがあります。



注意

- ・初期の7回点滅がないとき、あるいは消灯しないときや、走行中点灯したときは、ただちに〈いすゞ販売会社〉で点検、修理を受けてください。

 **警告**

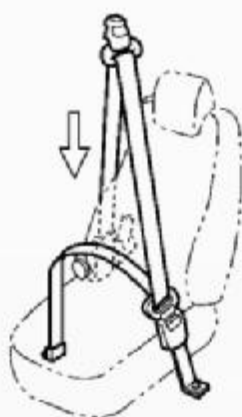
- ・不正な改造や用品を取り付けるとプリテンショナー付シートベルト & SRS エアバッグが正常に作動しない場合があります。
- ・正規以外のハンドルに交換したり、パッド部にステッカーなどを貼ると作動不良やステッカーが飛ぶおそれがあり危険です。またインストルメントパネル上面にステッカー類を貼ったり、アクセサリーや芳香剤など物を置かないでください。正常に機能しなくなったり、作動時にこれらの物が飛ぶことがあります。
- ・下記の事項を行う場合は特別な処置が必要になる場合がありますので必ず《いすゞ販売会社》にご相談ください。プリテンショナー付シートベルト & SRS エアバッグが不意に作動し、シートベルトが巻き込んだり、SRS エアバッグがふくらみケガをすることがあります。またシステムに悪影響を与え作動不良や故障の原因になります。
 - ハンドル、インストルメントパネル、センターコンソール・ブレーキペダル周辺の修理・交換をする場合。
 - プリテンショナー付シートベルト & SRS エアバッグの修理・交換・廃棄、またプリテンショナー付シートベルト & SRS エアバッグ装着車を廃棄する場合。
 - オーディオ機器や用品の取り付け、また架装など改造を行う場合。
 - 車両前部、キャブの板金塗装を行う場合。

 **注意**

- 下記の場合はただちに《いすゞ販売会社》で点検を受けてください。
- ・SRS エアバッグ警告灯が異常を示した場合。
 - ・プリテンショナー付シートベルト & SRS エアバッグが作動した場合。(SRS エアバッグ警告灯が点灯します。)
 - ・プリテンショナー付シートベルト & SRS エアバッグが作動しなかった場合でも、ある程度の衝撃を車両前方から受けた場合。
 - ・シートベルトにほつれやすり切れがある場合。
 - ・ステアリングパッド表面に傷、亀裂、その他表面に衝撃が加わった場合。
 - ・インストルメントパネル表面に傷、亀裂、その他表面に衝撃が加わった場合。

SRS エアバッグ警告灯 → 4-34 ページ参照

プリテンショナー付シートベルト



前面衝突時、一定以上の衝撃を受けたとき装着しているシートベルトが瞬時に巻き取られ、シートベルトのたるみを取り去り乗員をシートへ確実に拘束しシートベルトの効果を高める装置です。

シートベルト → 3-28 ページ参照

 **警告**

- ・プリテンショナー付シートベルトは、前方からの一定以上の衝撃を受けたときなど万一のときに、乗員の重大な傷害を減らすための装置です。シートベルトを正しく装着したうえで最大の効果を発揮します。
- ・プリテンショナー付シートベルトは重大な傷害を減らすため、シートベルトのたるみを瞬間的に巻き取ります。このとき擦り傷やこすれによる軽いやけど、軽い打撲症などを負うことがあります。

 **注意**

- ・シートベルトの取り外し、分解は行わないでください。誤作動により部品が飛散しケガを負うことや作動不良の原因になります。

 **アドバイス**

- ・プリテンショナー付シートベルトは衝突時に作動すると再使用はできません。ただちに最寄りの〈いすゞ販売会社〉で交換をしてください。

 **知識**

- ・プリテンショナー機能が万一故障しても通常のシートベルト（ELR 付）として作動し、シートベルトの機能は確保されます。
- ・プリテンショナー機能が作動する瞬間に音がでます。
- ・プリテンショナー付シートベルト & SRS エアバッグが作動すると警告灯が点灯します。

SRS エアバッグ

SRS エアバッグ（乗員保護補助装置）は、一定以上の衝撃の前面衝突時に作動しエアバッグをふくらませ、プリテンショナー付シートベルトの作動とともに乗員の身体への衝撃を分散・緩和させるシートベルトの補助装置です。

警告

- ・ SRS エアバッグは、前方からの一定以上の衝撃を受けたときなど万一のときに、乗員の重大な傷害を減らすためプリテンショナー付シートベルトと併せて作動する補助装置です。シートベルトを正しく装着した場合に最大の効果を発揮します。
- ・ SRS エアバッグはシートベルトに代わるものではありません。必ずシートベルトを装着してください。
- ・ SRS エアバッグは、重大な傷害を減らすために瞬時にかなりの力でふくらみます。このとき、擦り傷や、こすれによる軽いやけど、軽い打撲症などを負うことがあります。

アドバイス

- ・ SRS エアバッグがふくらむと音がし、白煙がでますが火災ではありません。また、この白煙は人体に影響はありません。ただし、残留物（ガスなど）が目や皮膚に付着したときは、できるだけ早く水で洗い流してください。皮膚の弱いかなどまれに皮膚を刺激する場合があります。
- ・ SRS エアバッグがふくらんだ直後は SRS エアバッグをふくらます金属部などは高温になっていますので触れないでください。
- ・ SRS エアバッグは一度ふくらむと再使用することはできません。ただちに《いすゞ販売会社》で交換をしてください。

知識

- ・ SRS は Supplemental Restraint System（サプリメンタル・レストレイント・システム：乗員保護補助装置）の略です。
- ・ SRS エアバッグは展開後、すぐにしぼみ視界を妨げることはありません。
- ・ プリテンショナー付シートベルト & SRS エアバッグが作動すると SRS エアバッグ警告灯が点灯します。

プリテンショナー付シートベルト & SRS エアバッグの作動について

プリテンショナー付シートベルト & SRS エアバッグは一定以上の衝撃を前面衝突時に受けたときに作動します。衝突時に衝撃が緩和されたり、衝撃を受ける強さや、方向により作動しない場合があります。また、衝撃により車両前部が大きく変形しても、座席への衝撃は大きくならない場合があります。車両の変形、損傷と SRS エアバッグの作動とは必ずしも一致しません。

SRS エアバッグが作動する場合

駐停車している車両や走行中の車両に一定以上の衝撃で、前面衝突したとき



堅固な壁に一定以上の衝撃で、前面衝突したとき



警告

- ・ SRS エアバッグがふくらんだ直後は、SRS エアバッグをふくらます金属部などが高温になっているため、さわらないでください。やけどなど重大なケガをするおそれがあります。

プリテンショナー付シートベルト& SRS エアバッグが作動しないこともある場合
 次の場合、プリテンショナー付シートベルト& SRS エアバッグシステムが正常で
 あっても作動しにくいことがあります。

電柱、立ち木などへ衝突したとき



障害物や車両などの下にもぐり込んだとき



オフセット衝突（片側衝突）したとき



斜め前方から衝突したとき



衝突以外にも SRS エアバッグが作動することがある場合



- ・ 道路に開いた穴や溝に落ちたとき
- ・ 路上の突起物などの障害物に強く衝突したとき
- ・ 高速で縁石などに衝突したとき
- ・ 車両がジャンプして地面に衝突し、車両下部に強い衝撃を受けたとき

警告

- ・ SRS エアバッグがふくらんだ直後は、SRS エアバッグをふくらます金属部などが高温になっているため、さわらないでください。やけどなど重大なケガをするおそれがあります。

プリテンショナー付シートベルト & SRS エアバッグが作動しない場合
次の場合、プリテンショナー付シートベルト & SRS エアバッグシステムが正常であっても作動しません。

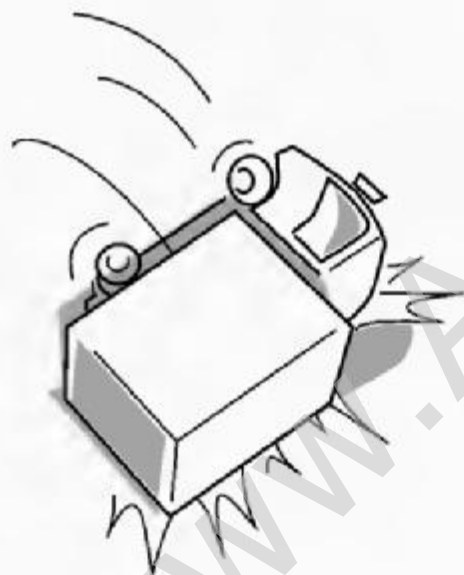
車両後方から衝突されたとき



横方向から衝突されたとき



車両が横転や、転覆したとき



 **警告**

- ・キャブの塗装板金、ハンドル周辺、インストルメントパネル周辺、センターコンソール周辺の修理やオーディオなど用品の取り付けおよびダッシュボード周辺の修理は、SRSエアバッグシステムに悪影響を与えたり、エアバッグが不意にふくらみエアバッグの衝撃により、命にかかわる重大なケガをするおそれがありますので、ご自分で行わず必ず《いすゞ販売会社》にご相談ください。
- ・車両前部（バンパー／フレーム）の改造や装置（スノーブラウ）などの取り付け、フレームの改造、車高の改造を行う際に、不正な改造や用品の装着をするとSRSエアバッグシステムが正常に作動しない場合があります。必ず《いすゞ販売会社》にご相談ください。
- ・SRSエアバッグを廃棄する際は特別な処置が必要になります。SRSエアバッグシステム装着車を廃棄する際は《いすゞ販売会社》にご相談ください。

 **注意**

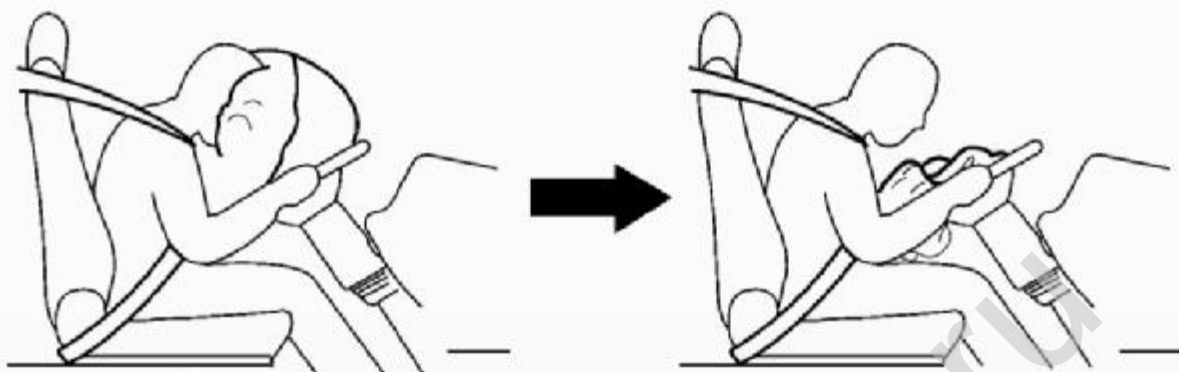
- 下記の場合はすぐに《いすゞ販売会社》で点検を受けてください。
- ・SRSエアバッグ警告灯が消灯しないときや、たびたび点灯する場合。
 - ・SRSエアバッグがふくらんだ場合。
 - ・車両前方にある程度の衝撃を受けたがエアバッグがふくらまなかった場合。
 - ・ステアリングパッド表面に傷、亀裂、その他表面に、衝撃が加わった場合。
 - ・インストルメントパネル表面に傷、亀裂、その他表面に、衝撃が加わった場合。

 **知識**

- ・SRSエアバッグがふくらむと白い煙のようなガスが発生しますが、火災ではありません。また、人体への影響もありません。ただし、残留物（ガスなど）が目や皮膚に付着したときは、できるだけ早く水で洗い流してください。皮膚の弱いかなどまれに皮膚を刺激する場合があります。
- ・SRSエアバッグは一度ふくらむと再使用することはできません。《いすゞ販売会社》で交換をしてください。
- ・SRSエアバッグシステムが作動した場合、ハイブリッドシステムの高圧電源回路も自動的に遮断され安全性を確保しています。

SRS エアバッグの展開

一定以上の衝撃の前面衝突時に、SRS エアバッグシステムは作動し瞬時にエアバッグがふくらみます。すぐにしぼみ視界を妨げることはありません。



SRS エアバッグの効果を十分に発揮させるために

 警告

- ・運転をする前に、正しい運転姿勢になるようにシートの位置を調整し、シートベルトを正しく着用してください。必要以上にハンドルに近づいたり、もたれかかったりしないでください。また、助手席用 SRS エアバッグ付車ではインストルメントパネルに手や足を乗せたり、顔や胸を近づけた姿勢で座らないでください。エアバッグが作動したときの衝撃により、腕や顔面などにやけどや、重大なケガをするおそれがあります。また、インストルメントパネル上面にステッカー類を貼ったりアクセサリや芳香剤などを置かないでください。正常に機能しなくなったり作動時にこれらの物が飛ぶことがあります。
- ・正規以外のハンドルに交換したり、パッド部にステッカーなどを貼ると作動不良や、ステッカーが飛ぶおそれがあります。



お子様を乗せるときは

警告

- ・ お子様を同乗させるときは、必ず次のことをお守りください。SRS エアバッグがふくらんだときの衝撃により、お子様の生命にかかわる重大な傷害をうけるおそれがあります。
 - お子様を助手席用 SRS エアバッグの前に立たせたり、ひざの上に抱いたりした状態で走行しないでください。助手席用 SRS エアバッグがふくらんだときに強い衝撃をうけ危険です。
 - 助手席用 SRS エアバッグが装備されている車に、ベビーシート、チャイルドシートやジュニアシートを後向きに装着しないでください。助手席用 SRS エアバッグがふくらんだときの衝撃により、お子様の生命にかかわる重大な傷害をうけるおそれがあります。

SRS エアバッグの取扱い

警告

- ・ エアバッグの取り外し、分解は行わないでください。誤作動や、作動不良の原因になります。
- ・ SRS エアバッグ付近に物を置かないでください。SRS エアバッグがふくらむ力で物が飛びケガをするおそれがあります。
- ・ ハンドルを枕代わりにしたり、また手足を乗せて休息をとらないでください。スタータースイッチが“ON”位置のとき停車中に一定以上の衝撃を前面に受けたとき、SRS エアバッグがふくらみ強い衝撃を受け、ケガをするおそれがあります。
- ・ ひざの上にもものをかかえるなど乗員と SRS エアバッグの間にもものを置いた状態で走行しないでください。SRS エアバッグがふくらんだときに、ものが飛ばされ顔に当たったり、SRS エアバッグの正常な作動がさまたげられ危険です。
- ・ SRS エアバッグセンサー部へ水をかけたり、衝撃を与えないでください。誤作動の原因となり危険です。

運転装置の
取扱い



D P D

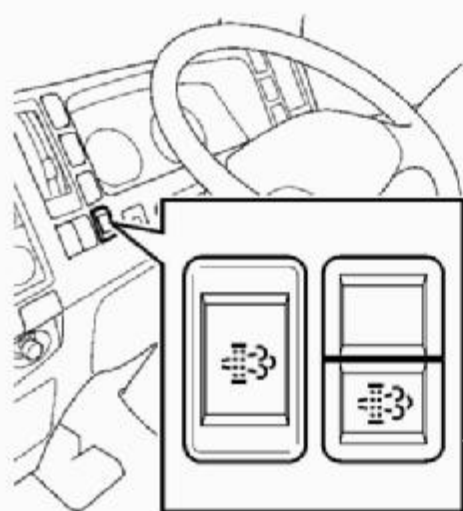
DPD（ディーゼル・パティキュレート・ディフューザー）は排気ガス中のPM（粒子状物質）を浄化するものです。DPD フィルターにPMを捕集し、一定量堆積すると自動的にフィルターを再生（PMを燃焼）させます。DPDの故障を防ぐため、必ず次の点をお守りください。

DPDのPM堆積量表示

→ 4-29 ページ参照

DPDの再生進捗表示 → 4-29 ページ参照

DPD スイッチ



(橙、点滅)

DPDの手動再生（PMの燃焼）を行うスイッチです。

マルチディスプレイに「DPDスイッチ押して下さい」表示（橙）が点滅（毎秒約1回）し、同時に音声警報が鳴ります。DPDの再生操作が必要ですので、運行が終了するなど駐車する際に“手動再生手順”に従い再生操作を行ってください。なお、点滅（毎秒約1回）した状態で走行を続けると速い点滅（毎秒約3回）に変わり、同時に音声警報が繰り返し鳴ります。この状態で走行を続けるとDPDが故障するおそれがありますので、ただちに安全な場所に停車し、再生操作を行ってください。



アドバイス

- ・再生操作を行わずにそのまま走行し続けると、チェックエンジン警告灯が点灯し、〈いすゞ販売会社〉でDPDの修理が必要となります。



知識

- ・DPDはDPDフィルター内にPM（粒子状物質）が一定量堆積するとフィルターの再生（PMを燃焼）を自動的に行いますが走行条件によっては再生（PMを燃焼）が完了しない場合があります。このときにマルチディスプレイに「DPDスイッチ押して下さい」表示（橙）が点滅し、同時に音声警報が鳴ります。手順に従って手動再生を行ってください。なお、これはDPDの機能を回復するものであり、故障ではありません。

DPD の手動再生手順



- ① 草木や枯れ草、紙くずなど、燃えやすいものがない安全な場所に停車してください。

注意

- ・ 火災防止のため、マフラー、DPD および排気管の周辺に可燃物がないことを確認してください。また高温の排出ガスによりやけどをするおそれがあります。
- ・ 排気管の出口が右後輪前側にあるお車については、輪止めを使用する際、次のことに注意してください。
 - 輪止めは排出ガスのかからない場所に設置してください。
 - 右後輪前側に設置する場合は、金属製など耐熱性の高い輪止めを使用してください。DPD 再生終了後は輪止めが高温になっている場合があります。輪止めを外す際は、保護具（作業手袋など）を着用するなどして、やけどには十分注意してください。

運転装置の
取扱い

- ② シフトレバーを“P”（Pレンジ無車は“N”）位置にし、確実にパーキングブレーキレバーを引いてください。ecostopによりエンジンが自動停止した場合、スタータスイッチの操作でエンジンを再始動してください。
- ③ エンジンをアイドリング状態にします。アイドリングコントロールノブによってエンジン回転を上げているときは、左いっばいに戻し、エンジン回転を下げておきます。
- ④ PTO 装着車は、PTO の作動を停止してください。PTO スイッチおよび外部アクセルコントロールを戻します。
- ⑤ DPD スイッチを押します。



(橙)

- ⑥ マルチディスプレイの「DPD スイッチ押しして下さい」表示（橙）の点滅が「DPD 手動再生中」表示（橙）の点灯に変わり、エンジン回転が自動的に上がって再生が始まります。
- ⑦ 再生中は、車から離れないでください。再生は、通常 15～20 分程度で終了します。
- ⑧ 「DPD 手動再生中」表示（橙）が消灯すると再生は終了です。通常の走行ができます。

**警告**

- ・再生中は白煙が発生する場合がありますので換気の悪い屋内での再生を行わないでください。

**アドバイス**

- ・PTO 装着車で長時間 PTO を稼働させる場合、「DPD スイッチ押しして下さい」表示（橙）が点滅していないことを確認してください。

**知識**

- ・再生終了までの時間は外気温度によって異なります。
- ・DPD 再生中は排気ブレーキが作動します。排気ブレーキ作動中および解除時に作動音が発生しますが、故障ではありません。
- ・再生時には PM（粒子状物質）の燃焼に伴い、白煙が一時的にテールパイプから発生する場合がありますが故障ではありません。
- ・手動再生はエンジンが冷えているときより走行直後の方が早く終了します。
- ・手動再生中は、冷却水温が上昇することがあります。

手動再生の中断

やむをえず再生を中断して走行したい場合は、DPD スイッチをもう一度押ししてください。

マルチディスプレイの「DPD 手動再生中」表示（橙）が「DPD スイッチ押しして下さい」表示（橙）の点滅に変わり、同時に音声警報が鳴ります。この状態から走行することができますが、DPD の再生は中断したままですので、できるだけ早く停車して再度 DPD スイッチを押し、手動再生が終了するまでお待ちください。

**アドバイス**

- ・手動再生操作を行わずにそのまま走行し続けると、チェックエンジン警告灯が点灯し、《いすゞ販売会社》で DPD の修理が必要となります。

DPD の自動再生



(緑、点灯)

自動再生中はマルチディスプレイに「DPD 自動再生中」表示（緑）が点灯します。

DPD スイッチを操作する必要はありません。

自動再生中にエンジンを停止すると再生は中断されますが、エンジンを再始動すると再生も自動的に再開します。

この状況を繰り返すと自動再生が完了せず、「DPD スイッチ押して下さい」表示（橙）が点滅し、同時に音声警報が鳴ります。手動再生が必要になりますので、自動再生中は、なるべくエンジンを停止させないことをお勧めします。

アドバイス

- ・手動再生操作を行わずにそのまま走行し続けると、チェックエンジン警告灯が点灯し、《いすゞ販売会社》で DPD の修理が必要となります。

知識

- ・停車中のアイドル時に、エンジン回転数が上昇し排気ブレーキが作動することがあります。このときは DPD の自動再生中です。故障ではありません。
- ・自動再生中および解除時に作動音が発生しますが故障ではありません。
- ・長時間のアイドルや PTO 連続運転中の負荷状態によっては自動的に DPD の再生が行われる場合があります。このとき、マルチディスプレイに「DPD 自動再生中」表示（緑）または「DPD 手動再生中」表示（橙）が点灯しますが異常ではありません。
- ・通常走行では自動再生が行われますが、以下のような走行条件によっては自動再生が完了せず、「DPD スイッチ押して下さい」表示（橙）が点滅し、同時に音声警報が鳴ります。手順に従って手動再生を行ってください。
 - 車速 15km/h 以下の低速走行しか行わない場合。
 - エンジンの始動と停止を頻繁に行う場合。
 - 毎回、エンジンの暖機が終わる前にエンジンを停止する場合。
 - 長時間のアイドル運転（1 時間以上）を頻繁に行う場合。

DPD の任意手動再生手順

DPD フィルターに PM が堆積し「DPD 自動再生中」表示（緑）が点灯、または「DPD スイッチ押して下さい」表示（橙）が点滅する前に、任意で手動再生ができる機能です。運行の合間や、運行終了後などのエンジン（水温）および排気管が暖まっている状態のときに行ってください。

 **注意**

- ・任意手動再生は中断せずに完了するまで実行してください。
- ・再生中は車から離れないでください。
- ・火災防止のため DPD、排気管およびマフラーの周辺に可燃物がないことを確認してください。
- ・高温の排出ガスによりやけどをするおそれがあります。
- ・排気管の出口が右後輪前側にあるお車については、輪止めを使用する際、次のことに注意してください。
 - 輪止めは排出ガスのかからない場所に設置してください。
 - 右後輪前側に設置する場合は、金属製など耐熱性の高い輪止めを使用してください。DPD 再生終了後は輪止めが高温になっている場合があります。輪止めを外す際は、保護具（作業手袋など）を着用するなどして、やけどには十分注意してください。

- ① 草木や枯れ草、紙くずなど、燃えやすいものがない安全な場所に停車してください。
- ② エンジンをアイドリング状態にし、シフトレバーを“P”（Pレンジ無車は“N”）位置にして確実にパーキングブレーキレバーを引いてください。アイドリングコントロールノブを操作してエンジン回転数を上げている場合は、通常のアイドリング状態に戻してください。また、ecostop キャンセルスイッチを押し、非作動状態にします。
また、PTO 装着車は、PTO の作動が停止していることを確認します。



- ③ マルチディスプレイに「任意再生確認中」表示灯（橙）が点灯するまで DPD スイッチを押し続けます。マルチディスプレイの「任意再生確認中」表示（橙）が点灯から「DPD スイッチ押し続けて下さい」表示（橙）の点滅に変わります。
- ④ もう一度、DPD スイッチを押します。
- ⑤ 「DPD スイッチ押し続けて下さい」表示（橙）が点滅から「DPD 手動再生中」表示（橙）の点灯に変わり、エンジン回転が自動的に上がって再生が始まります。
- ⑥ 再生中は、車から離れないでください。再生は、通常 15～20 分程度で終了します。
- ⑦ 「DPD 手動再生中」表示（橙）が消灯すると再生は終了です。通常の走行ができます。

警告

- ・再生中は白煙が発生する場合がありますので換気の悪い屋内での再生を行わないでください。

アドバイス

- ・DPD フィルター内に PM（粒子状物質）が一定量堆積していないときは、DPD スイッチを押し続けても「任意再生確認中」表示（橙）が「DPD スイッチ押し続けて下さい」表示（橙）の“点滅”に変わりません。このとき DPD 再生の必要はないため、DPD スイッチを押しても再生は開始されません。
- ・万一、任意手動再生中に走行開始などで再生が中断した場合、「DPD 手動再生中」表示（橙）が「DPD スイッチ押し続けて下さい」表示（橙）の“点滅”に変わり、同時に音声警報が鳴ります。ただちに停車して再度 DPD スイッチを押し、任意手動再生が終了するまでお待ちください。点滅したまま走行を続けたり、PTO の作動を継続しないでください。

知識

- ・再生終了までの時間は外気温度によって異なります。
- ・DPD 再生中は排気ブレーキが作動します。排気ブレーキ作動中および解除時に作動音が発生しますが、故障ではありません。
- ・再生時には PM（粒子状物質）の燃焼に伴い、白煙が一時的にテールパイプから発生する場合がありますが故障ではありません。
- ・再生はエンジンが冷えているときより走行直後の方が早く終了します。
- ・再生中は、エンジンの水温が上昇することがあります。

長時間のアイドリングや PTO 使用時の DPD 再生について

知識

- ・長時間のアイドリングや PTO 連続運転中の負荷状態によっては自動的に DPD の再生が行われる場合があります。このとき、マルチディスプレイに「DPD 自動再生中」表示（緑）または「DPD 手動再生中」表示（橙）が点灯しますが、異常ではありません。
- ・「DPD 自動再生中」表示（緑）が点灯した場合、DPD スイッチを操作する必要はありません。通常走行もできます。
- ・「DPD 手動再生中」表示（橙）が点灯している場合、走行すると「DPD スイッチ押しして下さい」表示（橙）の点滅に変わり、再生が中断します。DPD の手動再生手順に従い手動再生を行ってください。
- ・また、PTO を接続したり、PTO 連続運転から PTO 作業を終了しても再生は中断します。DPD の手動再生手順に従い手動再生を行ってください。

DPD の音声警報について

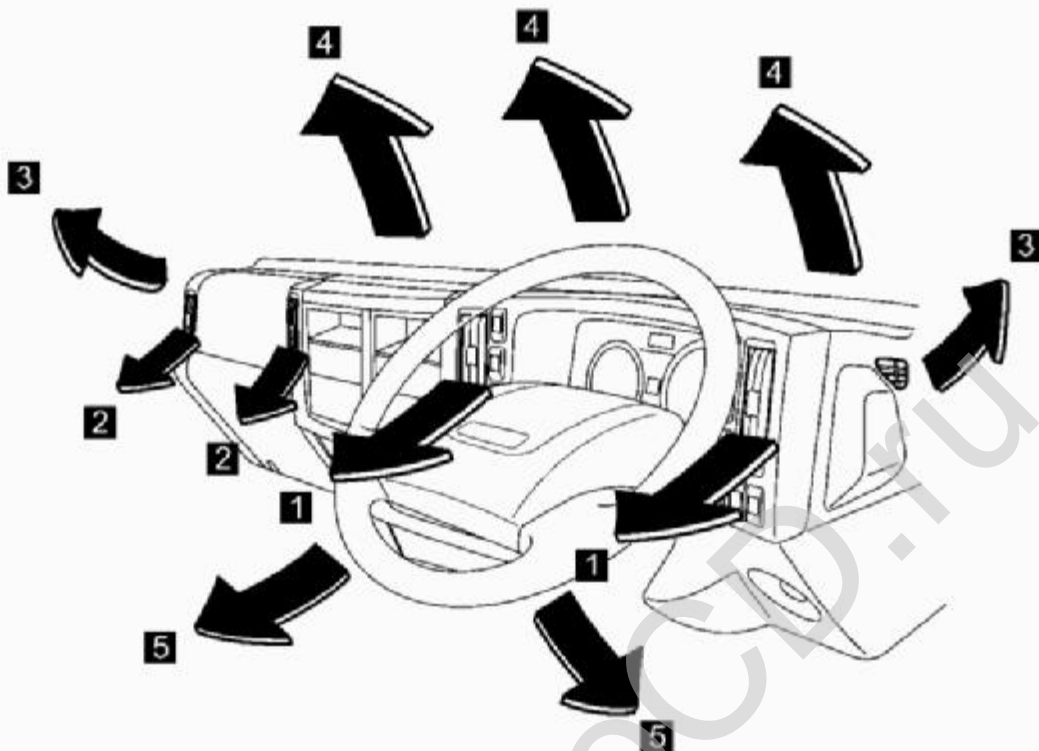
下記の場合、音声警報“安全な場所に停車して、DPD の再生を行ってください”が鳴りお知らせします。

ただちに DPD の手動再生手順に従い、再生操作を行ってください。

DPD 表示灯	警報回数	状況
 DPDスイッチ 押しして下さい (橙)	毎秒約 1 回 点滅	3 回 手動再生が必要になったとき
	毎秒約 3 回 点滅	3 回警報 + 60 秒間 隔を連続 (手動再生操作を行 うまで)

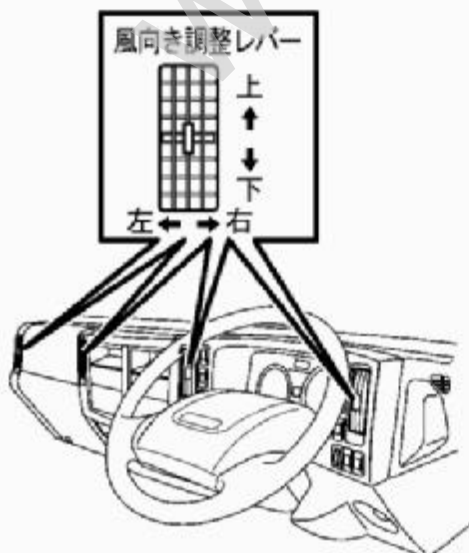
● 吹き出し口	5-2	● シートバックポケット	5-29
● ヒーター / マニュアルエアコン★	5-3	● シートサイドトレイ★	5-30
● オートエアコン★	5-9	● ヘッドトレイ★	5-30
● エアコンフィルター	5-16	● シートバックトレイ★	5-31
● クーラーガス (冷媒量)	5-18	● カップホルダー	5-31
● ルームランプ (室内灯)	5-19	● バックパネルトレイ (小物入れ) ★	5-32
● ステップランプ★	5-21	● ハンガーフック★	5-32
● オイルパンヒーター用 コンセント★	5-22	● コンビニフック	5-33
● サンバイザー (日よけ) ★	5-22	● ラジオ、CD を上手にお使いいた だくために	5-34
● シガレットライター★	5-23	● アンテナ	5-36
● アクセサリーソケット (24V) ★	5-24	● ラジオ (AM) ★	5-37
● 灰皿	5-25	● ラジオ (AM/FM) ★	5-42
● ポケット (小物入れ) ★	5-27	● ラジオ (AM/FM) /USB プレー ヤー★	5-50
● カードホルダー	5-27	● CD/USB プレーヤー (AM/FM ラ ジオ付) ★	5-66
● グローブボックス (小物入れ) ★	5-28		
● センターコンソールボックス (小物入れ) ★	5-29		

吹き出し口



No.	吹き出し口	特徴
1	運転席側吹き出し口	レバーで風向きを調整できます。
2	助手席側吹き出し口	レバーで風向きを調整できます。
3	サイドデフロスター	ドアウインドーガラスへ
4	デフロスター	フロントウインドーガラスへ
5	足元吹き出し口	足元へ

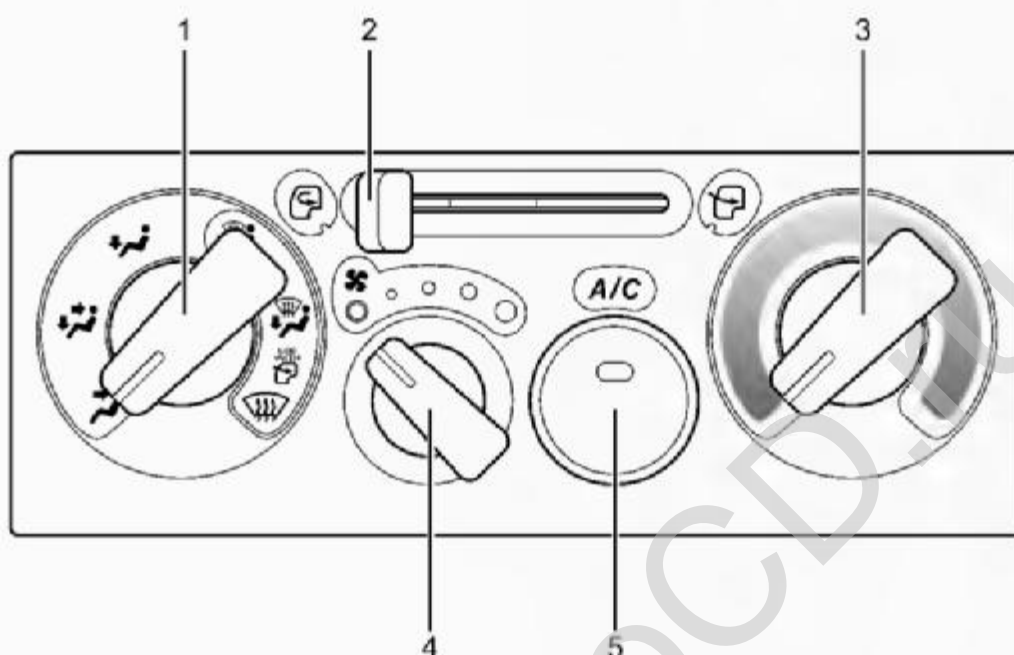
風向き調整レバー



吹き出し口からの風向きを調整することができます。風向き調整レバーを下げると吹き出し口を閉じることができます。

ヒーター/マニュアルエアコン★

スイッチ、レバーの使いかた



No.	名称
1	吹き出し口切替えノブ
2	内外気切替えレバー
3	温度調整ノブ

No.	名称
4	ファンスイッチノブ
5	エアコン (A/C) スイッチ



1. 吹き出し口切替えノブ

レバー位置	目的	吹き出し口
	フェイス	1、2より吹き出します。
	バイレベル	1、2、5より吹き出します。
	足元	5より吹き出します。
	足元、 デフロスター1	5より吹き出し3、4からわずかに吹き出します。
	足元、 デフロスター2	5より吹き出し3、4の吹き出し量が“
	デフロスター	3、4より吹き出します。

知識

- “

2. 内外気切替えレバー

レバー位置	目的	
	外気導入	換気をする位置（通常的位置）
	内気循環	トンネルや渋滞地域などで外気が汚れているとき。



知識

- ・長時間の内気循環の使用は、ガラスが曇り易く視界が悪くなります。

3. 温度調整ノブ

お好みの車内温度にセットすることができます。調整ノブを一番左側の位置にすると吹き出し温度が低くなり、ノブを一番右側にすると吹き出し温度が高くなります。

4. ファンスイッチノブ

エアコン風量を4段階に調整することができます。

5. エアコン（A/C）スイッチ

エアコンを使用するときに押します。このとき、スイッチ内のパイロットランプが点灯し、エアコンが作動していることを表示します。また、暖房使用時には除湿暖房として使用できます。




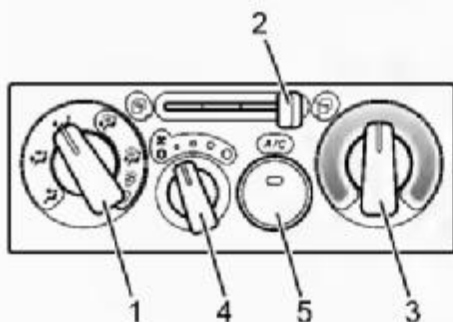
知識

- ・エアコン（A/C）スイッチを“ON”にしても、ファンスイッチノブが“OFF”の状態ではエアコンは作動しません。必ずファンスイッチを“ON”の状態にしてください。
- ・エアコンを常用しないときも、装置各部のオイルを切らさないためにときどきエンジンを低回転させた状態で、数分間エアコンを作動させてください。

換 気


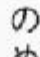
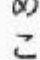
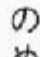
外気導入


エアコン（A/C）スイッチ5を“OFF”にします。吹き出し口切替えノブ1をお好みの位置にします。内外気切替えレバー2を“”の位置にします。温度調整ノブ3を季節や気候により、お好みの位置に合わせてご使用ください。ファンスイッチノブ4でお好みの風量に調整します。



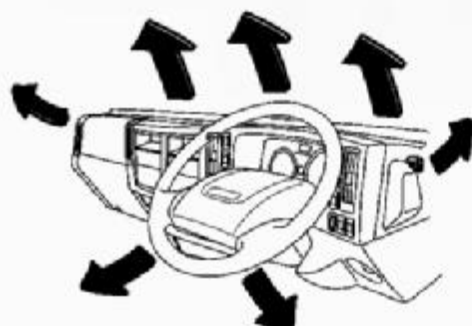
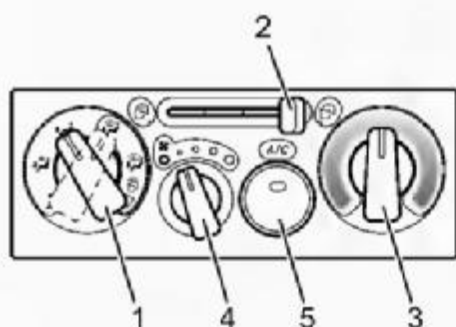
ヒーター（暖房）の使いかた

普通暖房

吹き出し口切替えノブ1を“”か“”“”の位置にします。“”の位置にすると足元を暖めながらフロントウインドーガラスの曇りを取ることができます。

内外気切替えレバー2を“”の位置にします。温度調整ノブ3、ファンスイッチノブ4はお好みに合わせて調整します。

エアコン（A/C）装着車では、エアコンスイッチ5を“ON”にすると、除湿しながら暖房することができます。





知識

- ・ヒーターはエンジンの冷却水を利用していますので、冷却水温が低い場合はヒーターの効きが弱くなります。ヒーターの効果を高めたいときは、暖機スイッチを“ON”にしてください。

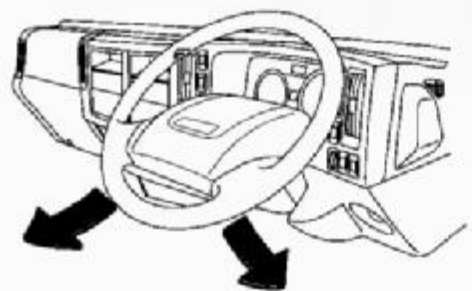
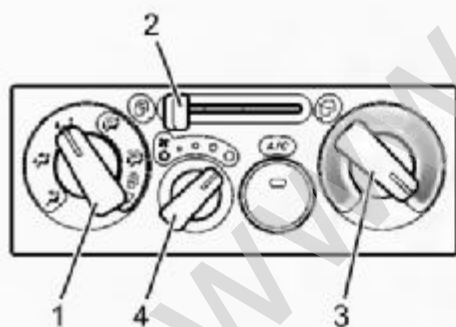
暖機スイッチ → 4-59 ページ参照

強力暖房

吹き出し口切替えノブ1を“”の位置にし、内外気切替えレバー2を“”の位置にし温度調整ノブ3をHOT 側いっぱい位置にします。ファンスイッチノブ4を“最大風量”の位置にします。

暖機スイッチを“ON”にします。

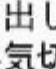
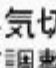
暖機スイッチ → 4-59 ページ参照

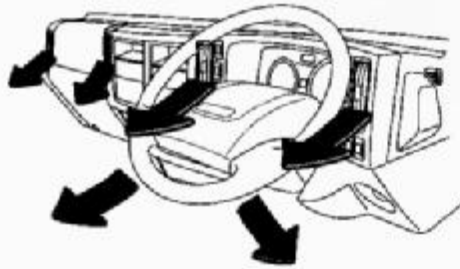
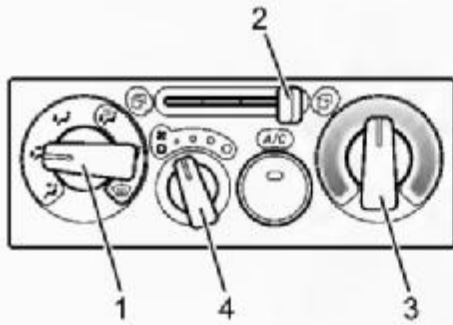


知識

- ・長時間の内気循環の使用は、ガラスが曇り易く視界が悪くなります。
- ・暖機スイッチを“ON”にすると暖房を促進することができます。



頭寒足熱暖房

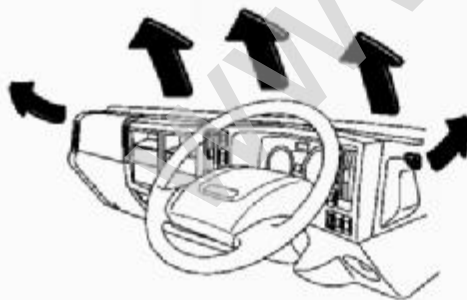
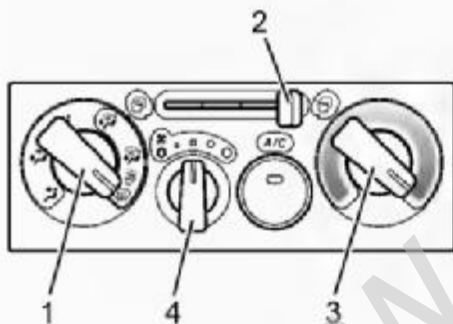
吹き出し口切替えノブ1を“”の位置にします。
内外気切替えレバー2を“”の位置にします。
温度調整ノブ3を中間位置にします。
ファンスイッチノブ4はお好みに合わせて調整します。



フロントウインドーガラスの曇り取り

曇り取り

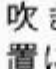
吹き出し口切替えノブ1を“”の位置にします。
内外気切替えレバー2を“”の位置にします。
温度調整ノブ3をHOT側のお好みの位置にします。夏期などの曇り取りには、温度調整ノブ3をお好みの位置に合わせてください。
ファンスイッチノブ4を“ON”位置にします。
エアコン（A/C）装着車では、曇り取りにエアコンの除湿効果を利用すると大変効果的です。





室内装置の
取扱い



知識

- ・吹き出し口切替えノブ1を“”の位置にして、エアコンを作動させるときは、最大冷房付近にしないでください。ガラスの外側が曇ることがあり前方の視界が悪くなります。

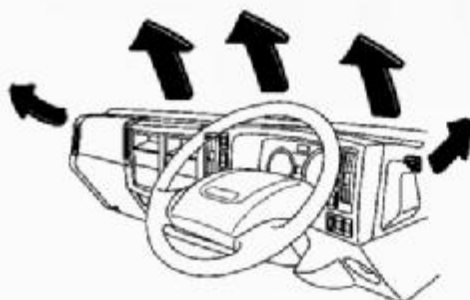
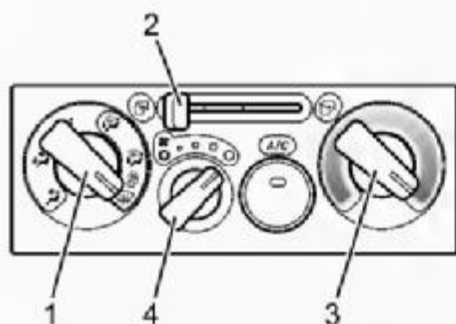
氷結解除


吹き出し口切替えノブ1を“”の位置にします。
内外気切替えレバー2を“”の位置にします。
温度調整ノブ3をHOT側いっぱい位置にしま

す。
ファンスイッチノブ4を“最大風量”の位置に

します。
暖機スイッチを“ON”にします。



暖機スイッチ → 4-59 ページ参照

**知識**

- ・氷結解除後は、必ず内外気切替えレバーを“”の位置にしてください。そのままにしておくとガラスが曇り易く、前方の視界が悪くなります。

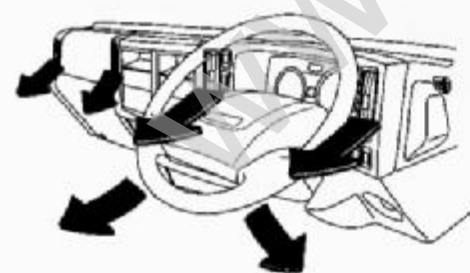
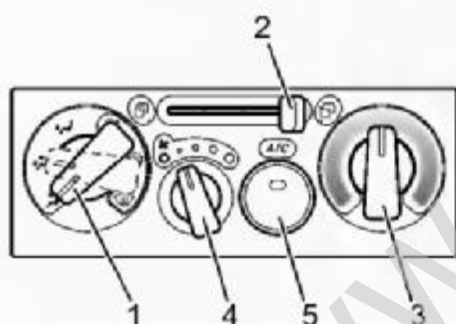
冷房**普通冷房およびおだやかな冷房**


長時間にわたる冷房や、おだやかな冷房に適しています。

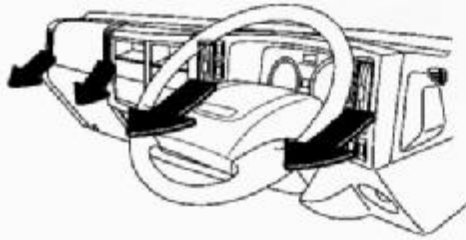
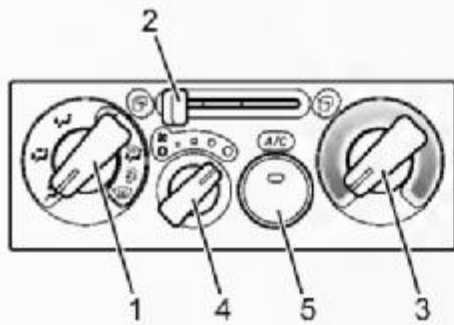
エアコン (A/C) スイッチ5を“ON”にします。
吹き出し口切替えノブ1を“”の位置（おだやかな冷房には“”位置）にします。

温度調整ノブ3を季節や天候に合わせて好みの位置にします。

ファンスイッチノブ4はお好みに合わせて調整します。

**知識**

- ・炎天下、アイドリング状態でエアコン (A/C) を使用する場合は、内外気切替えレバー2を“”の位置にして使用してください。



強力冷房

吹き出し口切替えノブ1を“”の位置にします。エアコン（A/C）スイッチ5を“ON”にします。内外気切替えレバー2を“”の位置にします。温度調整ノブ3をCOOL側いっぱい位置にします。

ファンスイッチノブ4を“最大風量”の位置にします。

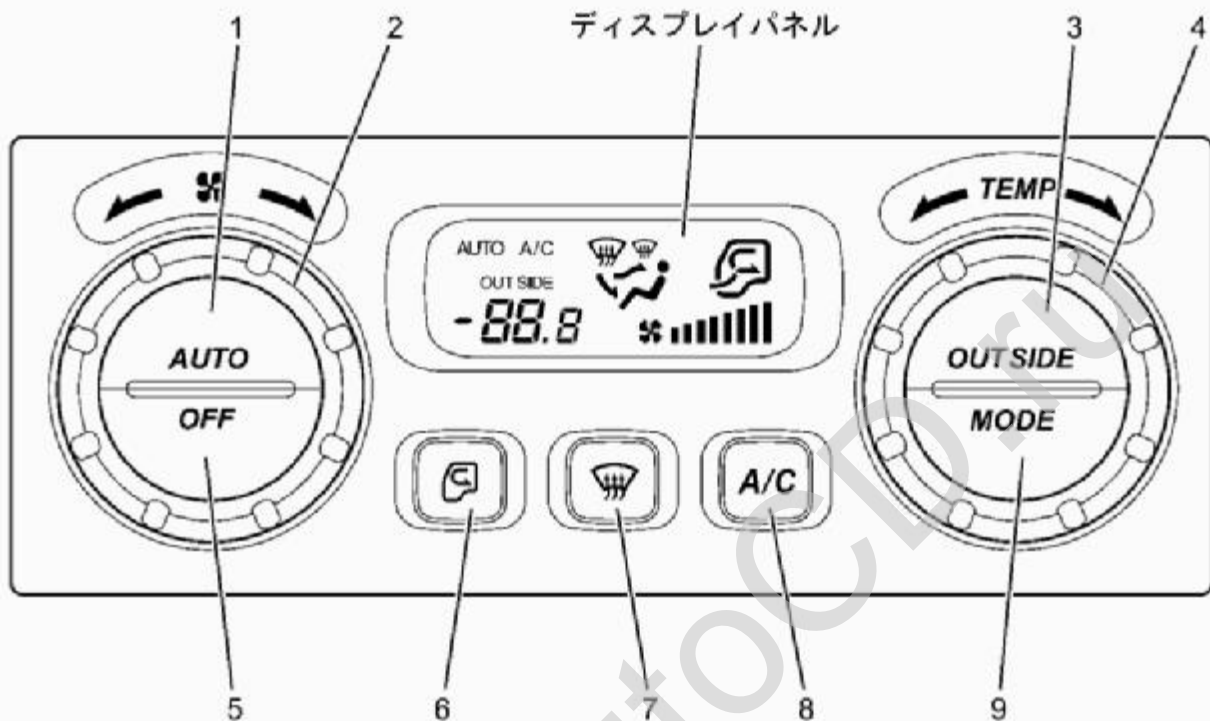


知識

- ・炎天下に長時間駐車した後などは、窓やドアを開放し、十分室内の熱気を換気してからエアコン（A/C）を作動させてください。
- ・強力冷房を長時間使用していると室内の空気が汚れます。時々、内外気切替えレバーを外気導入に切り替えるか、窓を開けて換気を行ってください。
- ・冷房時、湿った空気が急に冷やされて、吹き出し口から霧が吹き出したように見ることがありますが異常ではありません。

オートエアコン★

スイッチの使いかた



No.	名称
1	AUTO (自動) スイッチ
2	ファンダイヤル
3	車外気温表示スイッチ
4	温度調節ダイヤル
5	OFF (切) スイッチ

No.	名称
6	内外気切替えスイッチ
7	デフロスタースイッチ
8	エアコンスイッチ
9	吹き出し口切替えスイッチ

1. AUTO (自動) スイッチ

フルオートで使用するときには押します。スイッチを押すと、吹き出し口の切り替え、風量、エアコンディショニングが自動的に行われます。

 知識

・各スイッチ、ダイヤルは後押し優先になっています。

2. ファンダイヤル

手で風量を調節するときに使用します。ファンダイヤルを左へ回すと風量が弱に、右に回すと風量が強になります。風量を8段階に調節できます。

風量	弱	中	強	最強
ディスプレイ表示				



知識

- ・通常、エアコンを使用しないときも装置各部のオイルを切らせないために、時々エンジンを低回転させた状態で数分間エアコンを作動させてください。

3. 車外気温表示スイッチ

車外気温を知りたいときに使用します。スイッチを押すごとに車外気温表示と設定室温表示が切り替わります。



知識

- ・オートエアコンのコントロールユニットで補正を行っていますが、以下の場合実際の外気温より高めに表示されることがあります。
 - 渋滞や、エンジンを始動させたまま停車しているとき。
 - 日差しが強く路面の照り返しが強いとき。
 - 急激な温度変化が生じたとき。

4. 温度調節ダイヤル

温度調節ダイヤルを使い、お好みの室温を設定します。このとき、ディスプレイパネル内に設定温度が表示されます。1つ回すごとに0.5℃ずつ変化し、18℃～32℃の間で調節することができます。



18℃では最大冷房、32℃では最大暖房に固定されます。

5. OFF（切）スイッチ

ファンおよびエアコンの作動を停止させます。

6. 内外気切替えスイッチ

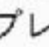
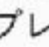
外気導入と内気循環の切り替えをするときに使用します。スイッチを押すとディスプレイパネルに表示されます。


ディスプレイ表示	目的	
	外気導入	通常はこの位置にします（換気をします）。
	内気循環	トンネルや渋滞地域などで外気が汚れているとき。

 知識

- ・長時間の内気循環の使用は、ガラスが曇り易く視界が悪くなります。

7. デフロスタースイッチ

ウインドーガラスの霜、曇りを取りたいときに使います。スイッチを押すとディスプレイパネルに“”が表示されます。このときエアコンはONとなります。再度スイッチを押すと“”の前の状態に戻ります。


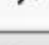
ディスプレイ表示	目的	吹き出し口
	デフロスター	3、4より吹き出します。

8. エアコンスイッチ

エアコンをON/OFFさせるときに使用します。フルオートで使用中の場合は、エアコンスイッチを一度押すとディスプレイパネルからAUTOとA/Cの表示がなくなります。もう一度押すと、フルオートの状態に戻ります。

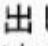

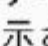
9. 吹き出し口切替えスイッチ

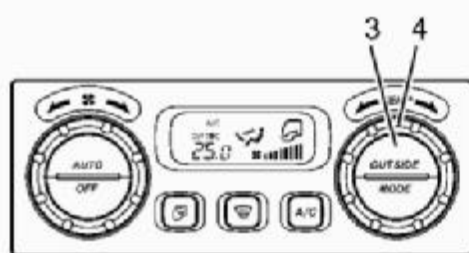
スイッチを押すごとに吹き出し口を切り替え、ディスプレイパネルに表示されます。

ディスプレイ表示	目的	吹き出し口
	フェイス	1、2より吹き出します。
	バイレベル	1、2、5より吹き出します。
	足元	5より吹き出します。
	足元、 デフロスター1	5より吹き出し3、4からわずかに吹き出します。
	足元、 デフロスター2	5より吹き出し3、4の吹き出し量が“  ”に比べ増加します。

オート（自動）で使用する場合



- ① AUTO（自動）スイッチ1を押します。吹き出し口の切り替えと、風量が自動的に設定され、エアコンはONとなります。吹き出し口は、“”、“”、“”の中から最適なモードを自動で選択します。このとき、ディスプレイパネルに“AUTO A/C”が表示されます。



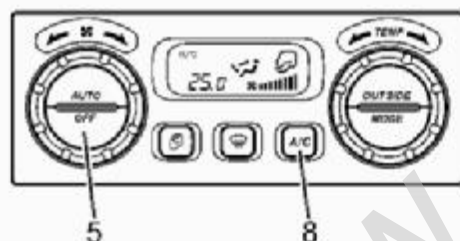
- ② 温度調節ダイヤル4を使い、好みの室温に設定します。このとき、ディスプレイパネル内に設定温度が表示されます。温度調節ダイヤル4を1つ回すごとに0.5℃ずつ変化し、18℃～32℃の間で調節することができます。18℃では最大冷房、32℃では最大暖房に固定されます。
- 車外気温表示スイッチ3を押すと表示パネルに“OUT SIDE”が表示され、車外気温を表示します。再度、車外気温表示スイッチ3を押すと設定温度に戻ります。



知識

- ・ 温度設定は 18℃～32℃の範囲でできますが表示数字は温度設定の目安です。好みの室温に設定してください。
- ・ ヒーターはエンジンの冷却水を利用していますので、冷却水温が低い場合はヒーターの効きが弱くなります。ヒーターの効果を高めたいときは、暖機スイッチを“ON”にしてください。

暖機スイッチ → 4-59 ページ参照



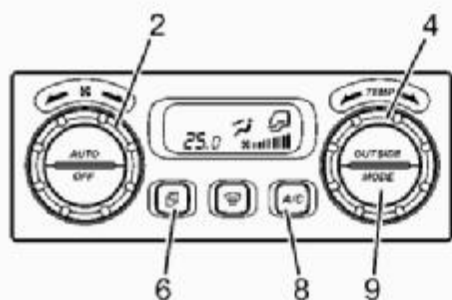
- ③ エアコンを停止させるときにはエアコンスイッチ8を押します。また、ファンおよびエアコンを停止させるときにはOFF (切) スイッチ5を押します。




知識

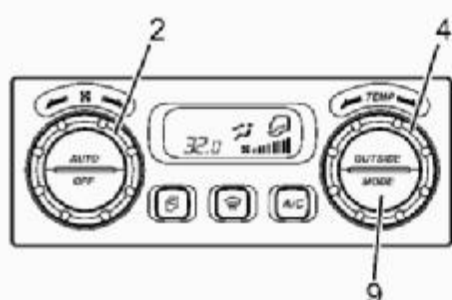
- ・ オートで使用しているときに他のスイッチ（温度調節スイッチを除く）を押すと“AUTO”の表示が消灯し、選択した各ポジションに作動が固定されディスプレイパネルに表示されますが、押したスイッチの機能以外は自動的に行われます。
- ・ オートの状態へ戻すときにはAUTO（自動）スイッチ1を押します。

マニュアル（手動）で操作する場合



外気導入

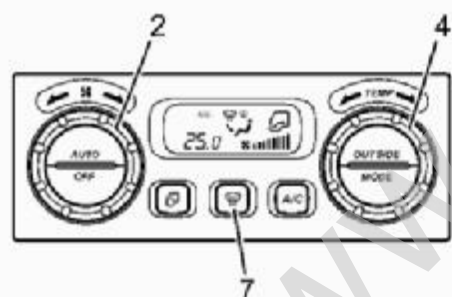
エアコンスイッチ（A/Cスイッチ）8を押してエアコンを“OFF”にします。このとき、ディスプレイパネルの“A/C”の表示は消灯します。温度調節ダイヤル4、吹き出し口切替えスイッチ9をお好みの位置にします。内外気切替えスイッチ6を押します。このときディスプレイパネルに“”が表示されます。ファンダイヤル2でお好みの風量に調節します。



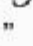
強力暖房


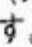
温度調節ダイヤル4を最大暖房温度（32℃）にし、ファンダイヤル2を最大風量にします。モードスイッチ9でお好みの吹き出し口にしてください。必要に応じて暖機スイッチを入れてください。


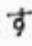
暖機スイッチ → 4-59 ページ参照

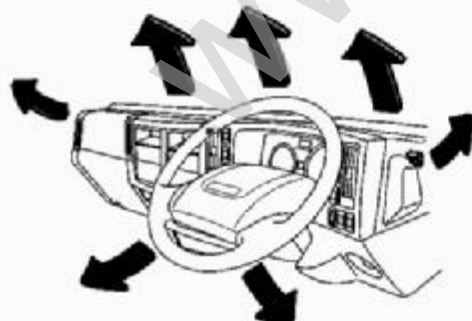


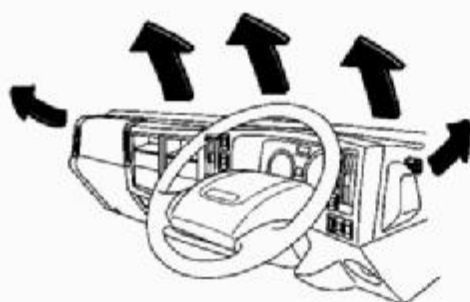
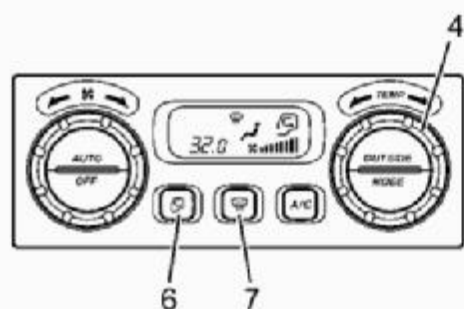
曇り取り

デフロスタースイッチ7を押し、デフロスターを“ON”にします。このとき、ディスプレイパネルに“”が表示され、A/Cも作動します。温度調節ダイヤル4をお好みの温度に合わせてください。



ファンダイヤル2をお好みの風量に調節します。ディスプレイパネルに“”（内気循環）が表示されている場合、“”（外気導入）表示に比べ曇りが取れにくくなります。

吹き出し口切替えスイッチを押します。このときディスプレイパネルを“”または“”表示にすると足元を暖めながら、フロントウィンドーガラスの曇りを取ることができます。






氷結解除


デフロスタースイッチ7を押し、デフロスターを“ON”にします。このとき、ディスプレイパネルに“”が表示されます。温度調節ダイヤル4を最大暖房温度(32°C)にします。内外気切替えスイッチ6を押します。このときディスプレイパネルに“”が表示されます。暖機スイッチを“ON”にします。

暖機スイッチ → 4-59 ページ参照

⚠ 注意

- ・氷結解除後は、必ず内外気切替えスイッチを押してディスプレイパネルの表示を“”表示(外気導入)にしてください。そのままにしておくとガラスが曇り易く前方の視界が悪くなります。

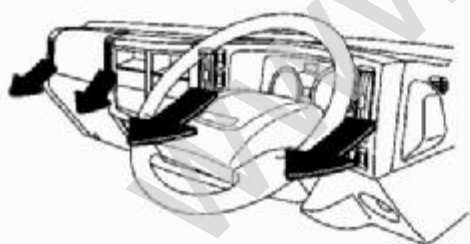
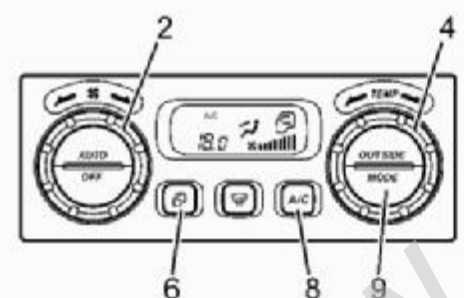
強力冷房

温度調節ダイヤル4を最大冷房温度(18°C)にし、ファンダイヤル2を最大風量にします。モードスイッチ9でお好みの吹き出し口にし、内外気切替えスイッチ6を押します。このときディスプレイパネルを“” (内気循環) 表示にしてください。

また、このときエアコンスイッチ8を押してA/Cを“ON”にしてください。

📖 知識

- ・炎天下に長時間駐車したあとなどは、窓やドアを開放し、十分室内の熱気を換気してからエアコンを作動させてください。
- ・強力冷房を長時間使用していると室内の空気が汚れます。時々、内外気切替えスイッチを外気導入に切り替えるか、窓を開けて換気を行ってください。
- ・冷房時、湿った空気が急に冷やされて、吹き出し口から霧が吹き出したように見えますが異常ではありません。



温度感知装置

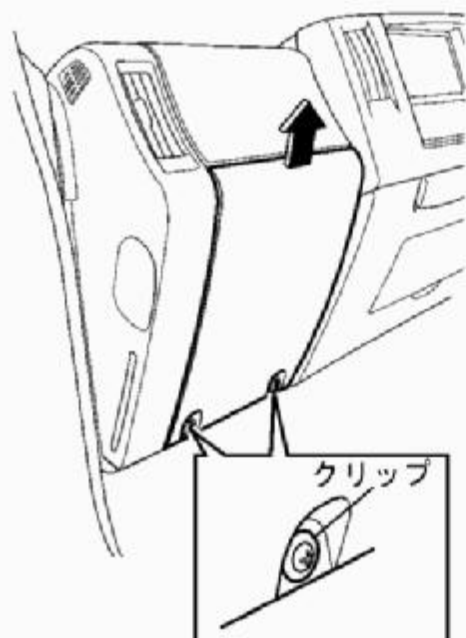


日射感知部と車内外温度感知部により快適なエアコンディショニングを行います。各感知部の上に物を置いたり、水をかけたりしないでください。正確なエアコンディショニングを行うことができません。



エアコンフィルター

エアコンフィルターの清掃



内気側フィルターの取り外し

- ① カバーを固定しているクリップ (2本) の中央にあるねじをゆるめ、クリップを引き抜いてください。
- ② カバーを上側にずらして取り外します。



- ③ フィルターを取り外します。フィルターの表面についたホコリや汚れを掃除機などを使ってきれいにしてください。



アドバイス

- ・ フィルターを取り外すときは、ハーネス類に注意してください。
- ・ フィルターに損傷を与えないよう硬質ブラシの使用は避けてください。

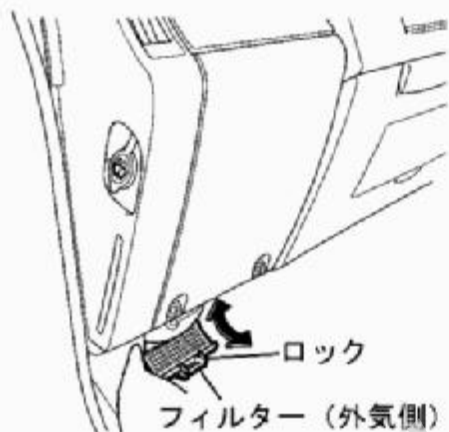
内気側フィルターの取り付け

- ① 取り付けは、逆の順序で行ってください。



注意

- ・フィルターおよびカバーの取り付けは確実に行ってください。走行中のカタカタ音の原因、また、外れたとき大変危険です。
- ・フィルターを外したままで、または確実に取り付けしていない状態で使用しないでください。エアコンの内部にゴミやほこりなどが入り、故障の原因となります。



外気側フィルターの取り外し

- ① 助手席側インストルメントパネル下側からフィルターを取り外します。フィルターのロックを両側から押しながら引き抜きます。
- ② フィルターの表面についたホコリや汚れを掃除機などを使ってきれいにしてください。



アドバイス

- ・フィルターに損傷を与えないよう硬質ブラシの使用は避けてください。

外気側フィルターの取り付け

- ① 取り付けは、逆の順序で行ってください。



アドバイス

- ・フィルターの取り付けは確実に行ってください。走行中のカタカタ音の原因、また、外れたとき大変危険です。
- ・フィルターを外したままで、または確実に取り付けしていない状態で使用しないでください。エアコンの内部にゴミやほこり、水、雪などが入り、故障の原因となります。

クーラーガス（冷媒量）

クーラーガスの量が不足すると冷房能力が低下します。少ないときは補充します。冷媒の補充は最寄りの〈いすゞ販売会社〉へお申し付けください。



アドバイス

- ・クーラーガスの量が不足したままでエアコンを使用すると冷房能力が低下するだけでなく、エアコンの故障の原因になります。
- ・本車両のクーラーガスは、新冷媒 HFC134a (R134a) を使用しています。クーラーガスは、必ず HFC134a を入れてください。なお、地球環境を守るためクーラーガスを大気放出しないでください。クーラーガス交換の際は、回収設備のある〈いすゞ販売会社〉などへお申し付けください。

ルームランプ（室内灯）

蛍光灯スイッチ★



蛍光灯スイッチを押すと室内蛍光灯が点灯します。もう一度押すと室内蛍光灯が消灯します。



アドバイス

- ・蛍光灯スイッチは、押したままにしないでください。とくにエンジン停止時、蛍光灯を長時間点灯したままにするとバッテリー上がりを起こす原因になります。

蛍光灯★



注意

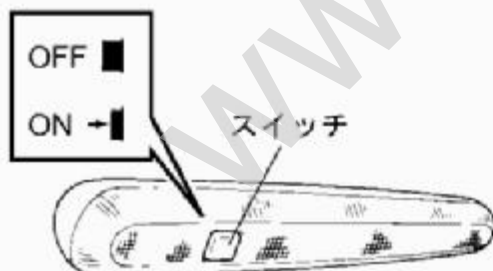
- ・蛍光灯は走行中使用しないでください。明るくなった室内がガラスに映るため、外の道路状況が判断しにくくなり、思わぬ事故の原因になります。

標準キャブ車

スタータースイッチに関係なく作動します。

ON：点灯

OFF：消灯



アドバイス

- ・エンジン停止中に使用しないでください。消費電力が大きいのでバッテリー上がりを起こす原因になります。



ハイキャブ・ワイドキャブ車

スタータースイッチに関係なく作動します。
蛍光灯スイッチを操作して点灯・消灯してください。

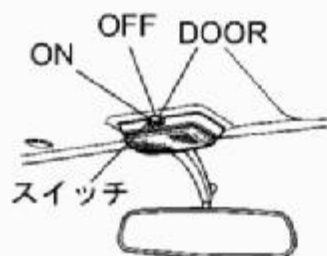


アドバイス

- ・エンジン停止中に使用しないでください。
消費電力が大きいのでバッテリー上がり
を起こす原因になります。

ルームランプ★

標準キャブ車



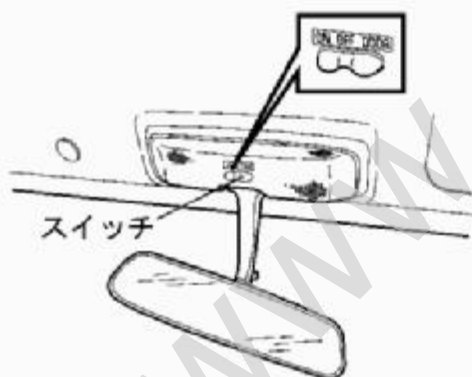
スタータースイッチに関係なく作動します。ハイキャブ・ワイドキャブ車のスイッチを“DOOR”位置にするとときは、“ON”と“OFF”の中間にルームランプスイッチを移動します。

ON : ドアの開閉に関係なく点灯

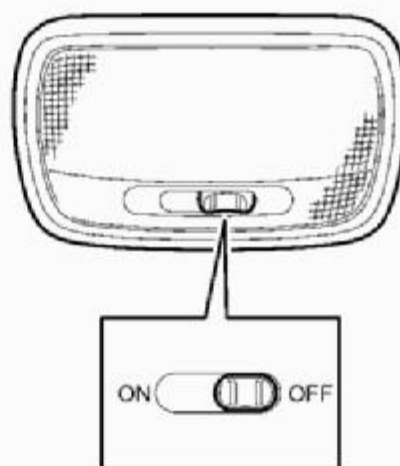
DOOR : ドアの開閉、リモコンキーによるドアの解錠、およびスタータースイッチからのキーの抜き取りと連動して点灯

OFF : ドアの開閉に関係なく消灯

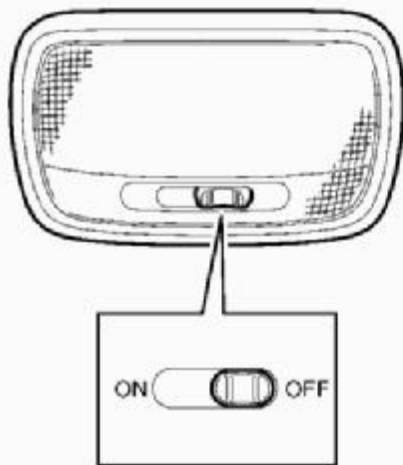
SE-Custom 仕様車



ハイキャブ・ワイドキャブ車



リヤ側（ダブルキャブ車）



スタータースイッチに関係なく作動します。スイッチを“DOOR”位置にするときは、“ON”と“OFF”の間にルームランプスイッチを移動します。

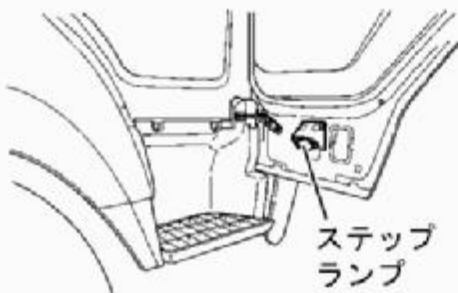
ON : ドアの開閉に関係なく点灯

DOOR : ドアの開閉、リモコンキーによるドアの解錠、およびスタータースイッチからのキーの抜き取りと連動して点灯

OFF : 消灯

ステップランプ★

標準キャブ車



運転席側ドアの下部に取り付けてあります。

ドアを開けると点灯しステップ付近を照らします。

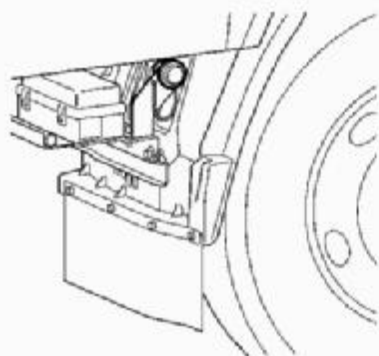
アドバイス

- ・ドアを開け放しにしないでください。バッテリー上がりを起こす原因になります。

ハイキャブ・ワイドキャブ車



オイルパンヒーター用コンセント★



消防車

エンジンオイルを暖めるオイルパンヒーター用のコンセントです。オイルパン内のオイルの温度を約65℃に保ちます。エンジン始動性の向上と暖機運転の時間短縮に使用します。カバーを外して電源（交流100V）に接続します。



アドバイス

- ・エンジンを始動するときには、必ず電源をコンセントから外してください。
- ・使用しないときは、カバーを必ず装着してください。コンセントに異物が入ったり、水などがかかると故障につながるおそれがあります。
- ・ヒューズ切れに注意してください。ヒューズの容量は10Aです。

サンバイザー（日よけ）★



強い日差しから目を保護します。日差しがまぶしいときに使用します。

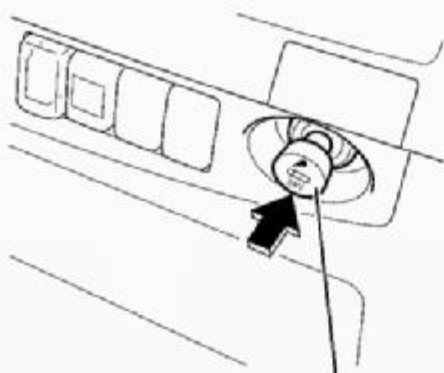
横からの日差しがまぶしいときはフックを外して側面へ回せます。



注意

- ・安全のため、使用したあとは必ず閉じておいてください。

シガレットライター★



シガレットライター

スタータースイッチが“ACC”または、“ON”位置のときに使用できます。

- ① シガレットライターを指でロックするまで押し込みます。
- ② 熱線があたたまると元の位置まで戻ります。引き抜いて使用してください。

警告

- ・シガレットライター使用時、熱線は、高温になっています。やけどの危険がありますので触れないでください。
- ・シガレットライターを手で押し込んだままにしないでください。過熱して故障や、火災の原因になります。
- ・シガレットライターを押し込んでからしばらくしても（約20秒以上）元の位置まで戻らないときは、シガレットライターの故障です。すぐに手で引き戻してください。
- ・シガレットライターを押し込んだまま車から離れないでください。火災の原因になります。
- ・シガレットライターを変形させないでください。作動不良を起こして危険です。

注意

- ・シガレットライター差し込み部を、アクセサリソケットとして使用される場合は最寄りの《いすゞ販売会社》にご相談ください。
- ・やむを得ずアクセサリソケットとして使用した場合、ソケット内部を変形させてしまう可能性があります。その状態でシガレットライターを使用すると、赤熱したシガレットライターが飛び出したり、押し込まれたまま出てこないなど、故障の原因となります。
- ・アクセサリソケットから再度、シガレットライターとして使用する場合や、シガレットライターが故障したときは、お車に合った《いすゞ純正部品》を使用してください。他のシガレットライターは使用しないでください。
- ・シガレットライターを掃除するとき、たたかないでください。変形を招くおそれがあります。
- ・シガレットライター差し込み部分の内側および、シガレットライターのヒーター部分の灰や、ゴミを取り除いてください。


アドバイス

- ・エンジン停止中に使用しないでください。消費電力が大きいのでバッテリー上がりを起こす原因になります。

アクセサリースOCKET (24V) ★


スタータースイッチが“ACC”または“ON”位置のときに使用できます。
市販のカー用品などの電源用として使用します。
キャップを外して使用します。


警告

- ・ソケットの許容負荷は 120W (5A) までです。
許容負荷以上で使用すると配線が過熱し、火災の原因になり危険です。許容負荷以内で使用してください。
- ・ソケットの電源は 24V です。24V 以外の電気製品を接続すると、過熱による故障や火災の原因になります。
- ・電気製品のプラグはソケットの奥まで確実に挿入してください。挿入が不完全な状態で使用すると異常発熱する可能性があり、車両のヒューズが切れるおそれがあります。
- ・シガレットライターをソケットに差し込まないでください。発熱するおそれがあります。


アドバイス

- ・エンジン停止中にソケットを長時間使用するとバッテリー上がりの原因になります。
- ・使用しないときは、キャップを必ず装着してください。ソケットに異物が入ったり、水やジュースなどがかかると故障につながるおそれがあります。また、指や金属などをソケットに入れないでください。
- ・接続するプラグサイズによっては、ソケット内部が変形する可能性がありますので、プラグのガタつきなどがある場合にはご使用をやめ、ソケットを交換してください。
- ・電気製品のプラグを抜き差しするときは、電気製品のスイッチを“OFF”にするか、スタータースイッチを“LOCK”位置にしてください。

灰 皿


警告

- ・灰皿使用後は、ふたを必ず閉めてください。吸い殻の火が消えていなかったとき他の吸い殻に燃え広がり火災を招くおそれがあります。
- ・灰皿の中に吸い殻をため過ぎたり、紙くずなど燃えやすいものを入れたりしないでください。
- ・マッチ、タバコなどの火は消してから灰皿の中に入れてください。
- ・火のついたタバコや吸い殻は、車外へ投げ捨てないでください。道路やその周辺を汚すばかりでなく、捨てたタバコや吸い殻から火災が発生するおそれがあります。

運転席ドア側★ / 助手席ドア側★



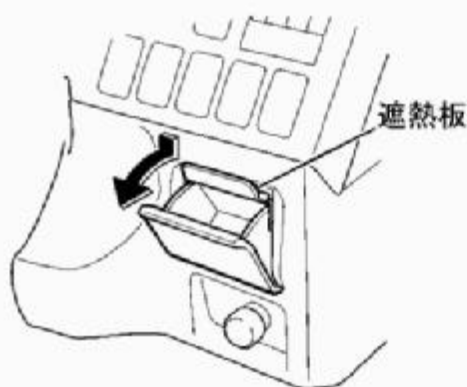
ハイキャブ・ワイドキャブ車

ふたを開けて使用します。

タバコの火は火消しの部分で消します。

灰皿を清掃するときは、灰皿のふたを持ち、上側に引っばると取り外せます。

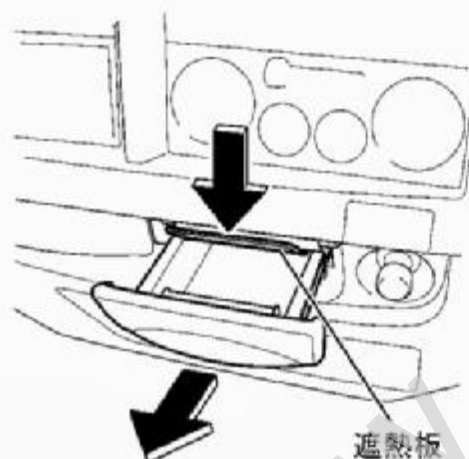
運転席インストルメントパネル側



標準キャブ車

ふたを開けて使用します。
 タバコの火は火消しの部分で消します。
 灰皿を清掃するときは、遮熱板を押したまま手前に引くと取り外せます。

フロントセンター



標準キャブ車

灰皿を手前に引き出して使用します。
 タバコの火は火消しの部分で消します。
 灰皿を清掃するときは、遮熱板を押しながら手前に引き出すと取り外せます。

室内装置の
取扱い

リヤ側

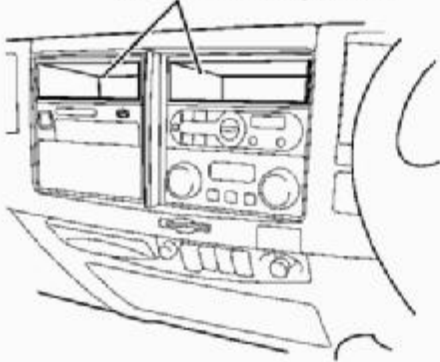


ダブルキャブ車

灰皿を手前に引き出して使用します。
 タバコの火は火消しの部分で消します。
 取り外すことはできません。タバコ消しを押し
 のまま反転させ吸いがらを別の容器に受けてから捨
 ててください。

ポケット（小物入れ）★

ポケット（小物入れ）



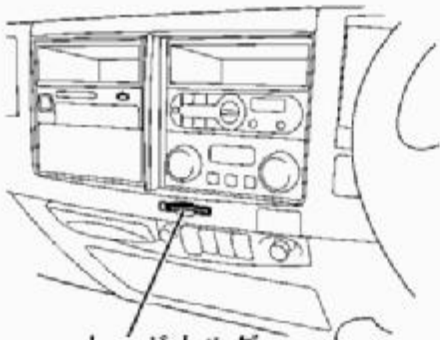
小物入れとして使用します。

⚠ 注意

- ・メガネやライターを車内に放置しないでください。放置したままにしておくと、ライターが爆発したり、プラスチックレンズ・フレームの変形やひび割れを起こすことがあります。

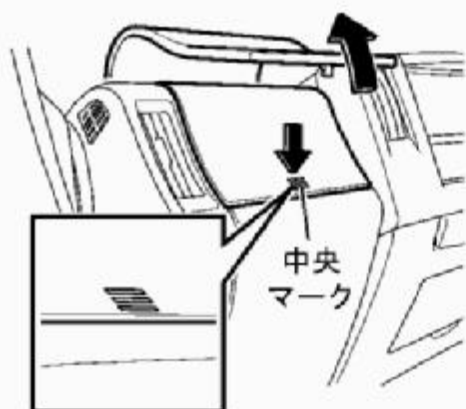
カードホルダー

カードホルダー



カード入れとして使用します。

グローブボックス（小物入れ）★



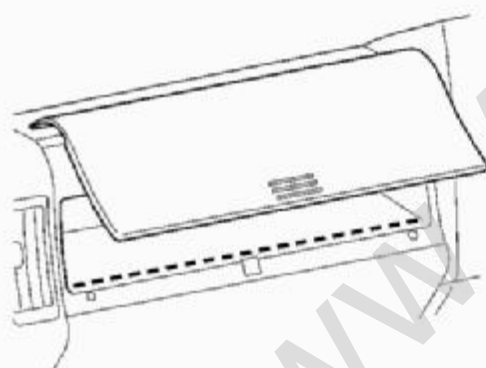
グローブボックス中央マーク部分を押し開閉してください。

 **注意**

- ・安全のため、グローブボックスは必ず閉めて走行してください。グローブボックスの開閉部分や、収納してある物でケガをするおそれがあります。
- ・グローブボックスのふたは、ロックを解除すると自動で跳ね上がります。顔などを近づけないでください。
- ・メガネやライターを車内に放置しないでください。放置したままにしておくと、ライターが爆発したり、プラスチックレンズ・フレームの変形やひび割れを起こすことがあります。

 **アドバイス**

- ・グローブボックス内の段差（左図の線付近）を越える大きさのものを入れしないでください。段差を越えるものを入れ、無理にふたを閉めるとグローブボックスを破損させるおそれがあります。
- ・車検証入れや取扱説明書は、ドライバーシートのシートバックポケットに収納してください。



センターコンソールボックス（小物入れ）★



ふたを引き上げると開きます。

注意

- ・メガネやライターを車内に放置しないでください。放置したままにしておくと、ライターが爆発したり、プラスチックレンズ・フレームの変形やひび割れを起こすことがあります。

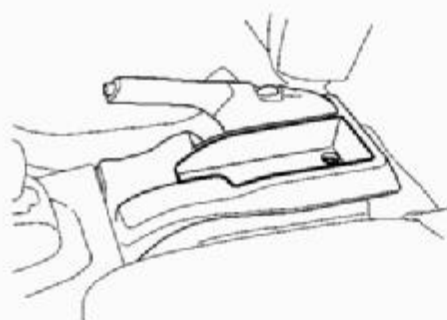
シートバックポケット

シートバック
ポケット



ドライバーシート背もたれの背面にあります。車検証入れや取扱説明書を収納するのに使用します。

シートサイドトレイ★

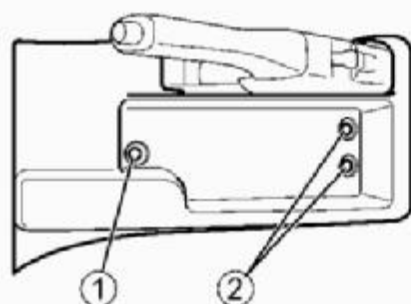


小物入れとして使用します。

⚠ 注意

- ・メガネやライターを車内に放置しないでください。放置したままにしておくと、ライターが爆発したり、プラスチックレンズ・フレームの変形やひび割れを起こすことがあります。

シートサイドトレイの解体方法と適切な処理について



シートサイドトレイの材質はポリプロピレンで、マテリアルリサイクルが可能です。再度回収してリサイクルできます。

解体手順

次の手順で解体して単一素材にします。

- ・①と②のねじを取り外して、シートサイドトレイを車両から取り外します。

ヘッドトレイ★



棚として使用してください。

⚠ 注意

- ・ヘッドトレイの上には重量物（2kg 以上のもの）または走行中とび出すおそれのあるものは危険ですのでのせないでください。
- ・キャブチルトを戻すときに荷物が飛び出すおそれがあります。注意してください。
- ・メガネやライターを車内に放置しないでください。放置したままにしておくと、ライターが爆発したり、プラスチックレンズ・フレームの変形やひび割れを起こすことがあります。

シートバックトレイ★

センターシートバック

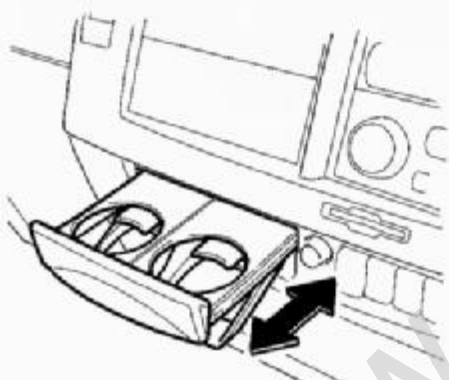


センターシートのシートバックの右側にあるレバーを手前に倒し、シートバックを倒すとトレイとして使用することができます。

⚠ 注意

- ・メガネやライターを車内に放置しないでください。放置したままにしておくと、ライターが爆発したり、プラスチックレンズ・フレームの変形やひび割れを起こすことがあります。

カップホルダー

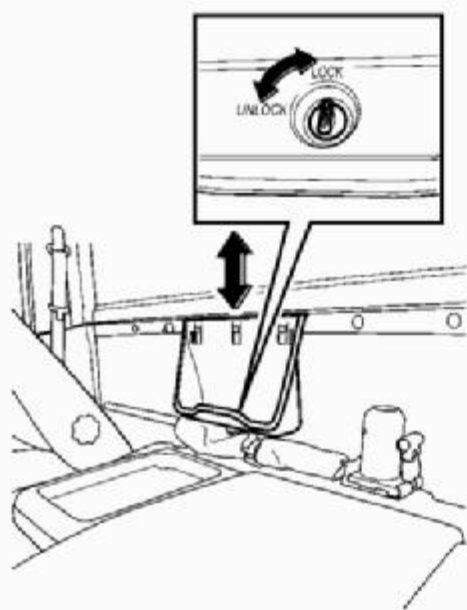


手前に引き出して使用します。

⚠ 注意

- ・ホルダーを使用する場合、飲料はこぼれない程度に入れてください。こぼれると電気系統やラジオなどの故障の原因になります。もし、こぼれたときは、すぐに乾いた布でふき取ってください。
- ・飲料を入れたままキャブチルトしないでください。
- ・重量物（片側0.75kg以上）を入れた場合、カップホルダー本体が破損するおそれがあります。

バックパネルトレイ (小物入れ) ★



小物入れとして使用します。また取り外すこともできます。

取り外し、取り付け

- ① ノブを“UNLOCK”側に回します。
 - ② 3か所のツメからバックパネルトレイを上側に取り外します。
- 取り付けは逆の順序で行います。バックパネルトレイを3か所のツメに取り付けてからノブを“LOCK”側に回してください。


注意

- ・バックパネルトレイの中には、重量物(2kg以上のもの)または、走行中とび出すおそれのあるものは、危険ですので入れないでください。
- ・キャブチルトさせるとき荷物がとび出すおそれがあります。注意してください。
- ・メガネやライターを車内に放置しないでください。放置したままにしておくと、ライターが爆発したり、プラスチックレンズ・フレームの変形やひび割れを起こすことがあります。

ハンガーフック★

洋服をかけるときに使用してください。



コンビニフック



コンビニエンスストアやスーパーのビニール袋をかけておくことができます。

⚠ 注意

- ・コンビニフックには重量物（3kg以上）または走行中落下のおそれがあるものは、危険ですのでかけないでください。

www.AutoCD.ru

ラジオ、CD を上手にお使いいただくために

 注意

- ・ラジオ、CD プレーヤー等の操作は、車両が停止しているときに行ってください。運転中の操作は思わぬ事故を起こす原因となるおそれがあります。
- ・運転中の音量は車外の音が聞こえる程度に調節してください。車外の音が聞こえないと思わぬ事故につながるおそれがあります。
- ・ラジオのアンテナ付近には無線機のアンテナを取り付けしないでください。ラジオやCDの音に雑音等が入る原因になります。

 アドバイス

- ・エンジンが停止しているときにプレーヤーを長時間使用しないでください。バッテリー上がりをおそれがあります。
- ・水やジュースなどをこぼさないようにしてください。
- ・分解やオイルの塗布はしないでください。

CD プレーヤーの取り扱いについて

 アドバイス

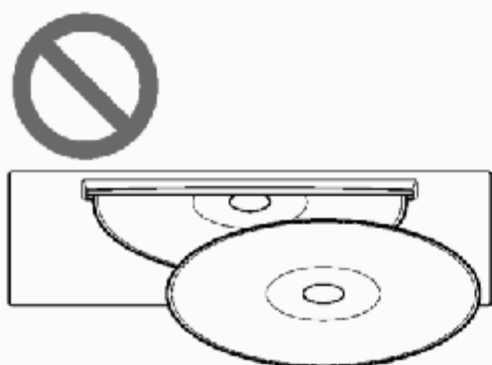
- ・記録状態やディスクの特性・傷・汚れ・劣化により再生できない場合があります。

下記マークがついた音楽専用 CD を使用してください。



下記マークのついた CD-R/CD-RW は、再生できない場合があります。また、ディスクの状態によっては機器の温度上昇や、故障の原因になります。





アドバイス

- ・ CD 挿入口に CD 以外のものや、2 枚以上の CD を一度に挿入しないでください。
- ・ レンズクリーナーは使用しないでください。
- ・ 寒いときや雨降りのとき、CD プレーヤー内に露が生じ正常に作動しない場合があります。この場合、CD を一度取り出し、しばらくの間、除湿や換気を行ってから使用してください。
- ・ 悪路走行などの激しい振動により音飛びを起こす場合があります。


アドバイス

- ・ ベンジン、アナログ式レコード盤クリーナ、帯電防止剤などを使用すると CD をいためる原因になります。CD に汚れやゴミなどがついたときは水を含ませたやわらかい布でふいた後、乾いた布でふき、水分を完全にふき取ってください。CD をふくときは中心から外に向かってふいてください。
- ・ CD は熱に弱いため直射日光があたる場所やヒーターの近くには置かないでください。
- ・ CD をプレーヤー内や、挿入途中で長時間放置しないでください。CD が傷付き使用できなくなるおそれがあります。
- ・ 次のような CD は、故障の原因となりますので使わないでください。
 - ハート型や 8 角形など、特殊な形状の CD。
 - アダプタの使用や、Dual Disc、プリンタブルディスクなど、特殊な性能の CD。
 - 記録部分に透明や半透明の部分がある CD。
 - 反りや傷がある CD。
 - 個人でシールやラベルを貼った CD。また、はがした跡が残る CD。
 - コピープロテクト機能付 CD。



特殊な形状



透明や半透明の部分



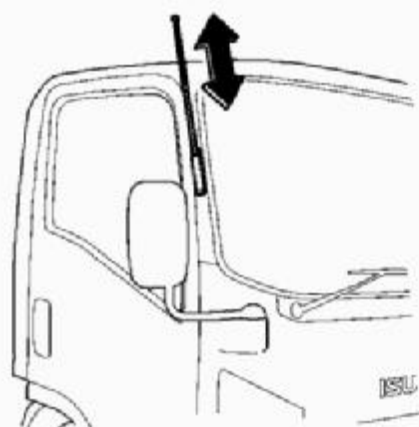
反りや傷



シールやラベル

アンテナ

手でいっぱい引き上げて使用します。



アドバイス

- ・アンテナの折れを防ぐため、軒の低いところを通るときや、洗車のときはアンテナを縮めてください。

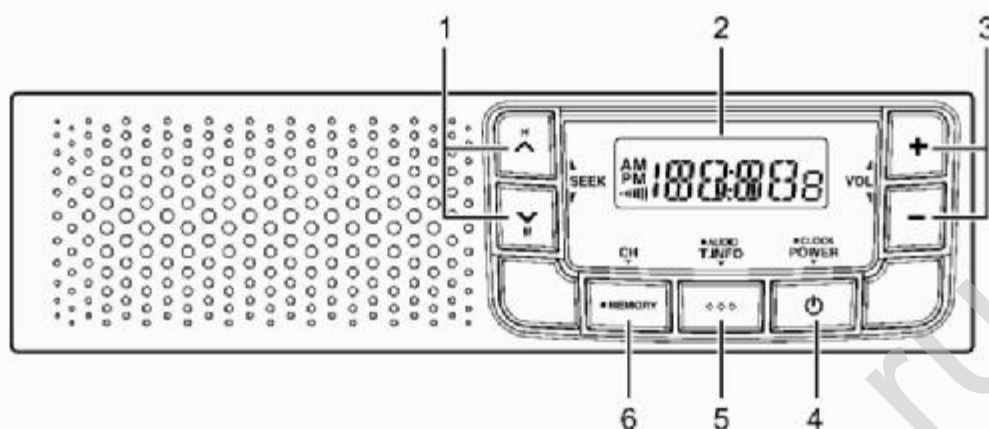

知識

【ラジオの受信について】

- ・車両の移動にともないアンテナの位置も変わるため、電波の強さが変わったり、障害物や電車、信号機などの影響により最良な受信状態を維持することができない場合があります。
- ・FM放送はAM放送に比べ、音質が良く、ステレオ放送にも対応していますが、FM電波の性質上、移動する車両での最良な受信状態を維持することができない場合があります。
 - FM電波の直進性
FM電波はAM電波に比べ直進性が強いいため、山や建物などの影響を受けやすく、AM電波よりも受信範囲が狭くなります。
 - 音の消失現象
FM電波は物に反射されやすく、ビルや建物などが多い地域を走行したときに音が途切れたり雑音が生じることがあります。
 - 音のひずみ現象
放送局から直接受信している電波とビルや建物から反射した電波を同時に受信した場合に雑音や音のかすれなどの現象が起こることがあります。

ラジオ (AM) ★

スタータースイッチが“ACC”または“ON”位置のとき使うことができます。



No.	名称
1	チューニングボタン
2	ディスプレイパネル
3	ボリュームボタン

No.	名称
4	電源 / 時刻調整ボタン
5	交通情報 / オーディオモードボタン
6	メモリー / チャンネルボタン

コントロールパネル

電源の入れかた

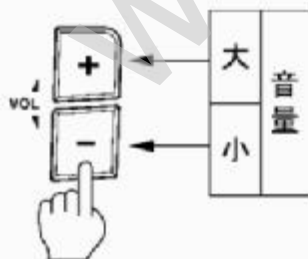
電源ボタン“POWER”を押すと電源が入ります。もう一度押すと電源が切れます。



音量の調整

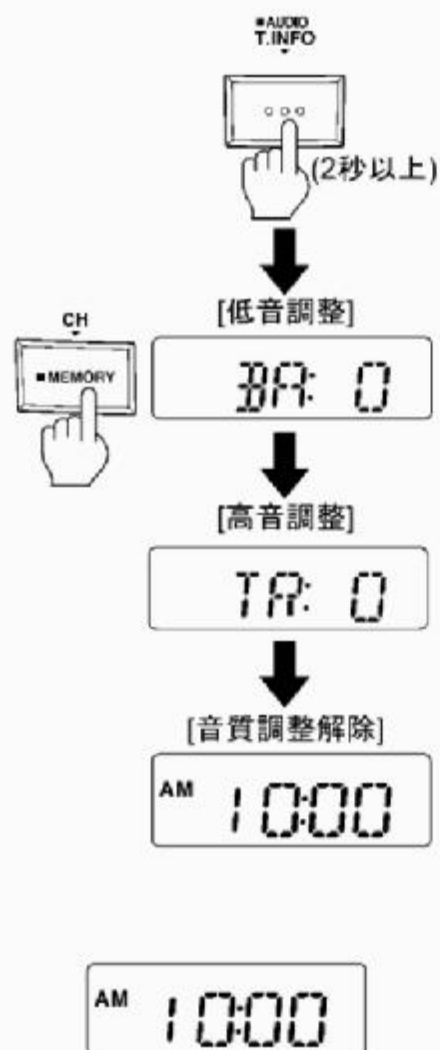
ボリュームボタン“+”または“-”を押す（1秒未満）ごとに1段階ずつ音量が変わります。ボタンを押し続ける（1秒以上）と連続して調整ができます。

音量は0～31の範囲で調整ができます。



アドバイス

- ・音量を最大にして電源をON/OFFさせると、機器および耳に悪い影響を与えますので適度な音量で使用してください。



音質の調整

オーディオモードボタン“AUDIO”を押し続ける（2秒以上）と“ピッ”という音が鳴り、音質調整モードになります。チャンネルボタン“MEMORY・CH”を押すごとに“BA（低音調整）”→“TR（高音調整）”→“時刻（音質調整解除）”の順に切り替わります。

調整したいモードで、チューニングボタン“ \wedge ”または“ \vee ”を押す（0.5秒未満）ごとに1段階ずつ調整できます。ボタンを押し続ける（0.5秒以上）と連続して調整ができます。“BA（低音調整）”、“TR（高音調整）”共に、-5～+5の範囲で調整ができます。

ディスプレイの切り替え

通常は時刻を表示しています。

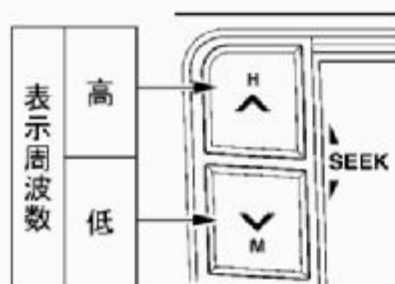
ボタンを操作すると、操作したボタンに合わせ表示が切り替わります。



知識

- ・電源が切れているときは、ディスプレイパネルに時刻を表示します。電源が入ると周波数表示に切り替わりますが、何もボタン操作が行われないと約5秒後に時計表示に戻ります。
- ・ディスプレイパネル内の時計は12時間表示です。午前は“AM”、午後は“PM”が表示されます。

ラジオの聞きかた

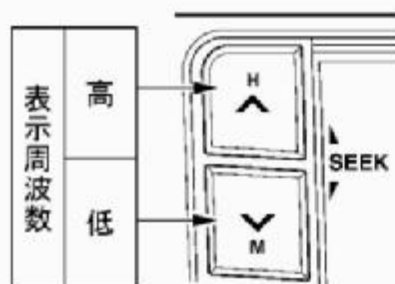


選局のしかた

チューニングボタン“ \wedge ”または“ \vee ”を押す（0.5秒未満）ごとに周波数が9kHzずつ変わります。ディスプレイパネルの表示を確認し、調整してください。

知識

- ・受信周波数の表示数字が上限（1629kHz）になった場合は下限（522kHz）に、下限になった場合は上限に変化します。
- ・プリセットメモリーでお好みの放送局をあらかじめ記憶させておく便利です。



シークチューニング（自動選局）

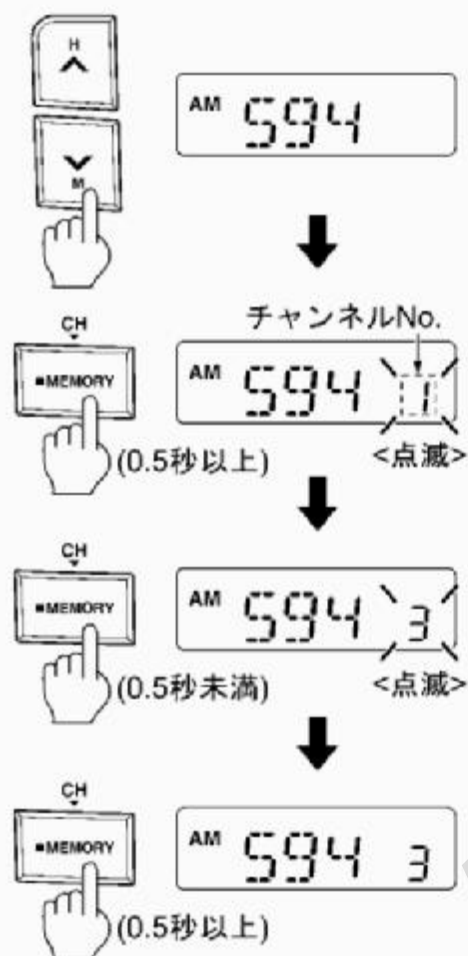
チューニングボタン“ \wedge ”または“ \vee ”を押し続ける（0.5秒以上）と“ピッ”という音が鳴り、シークチューニング（自動選局）を開始します。受信するとその放送局で止まります。受信できないときは、周波数の上限から下限、下限から上限へと受信できる放送局を探します。途中で止めたいときはもう一度押してください。

知識

- ・受信電波が弱く、自動選局できないときは手動選局してください。

プリセットメモリー

あらかじめ、“1”～“6”の6局を記憶させておくことができます。

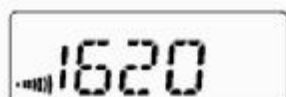


- ① メモリーしたい放送局の周波数に合わせます。
- ② メモリー/チャンネルボタン“MEMORY・CH”を押し続ける(0.5秒以上)と“ピッ”という音が鳴り、メモリー書き込みモードになります(このときチャンネルNo.が点滅します)。
- ③ メモリー/チャンネルボタン“MEMORY・CH”を押す(0.5秒未満)ごとにチャンネル“1”～“6”が選択できます。メモリーしたいチャンネルNo.を選択してください。
- ④ メモリー/チャンネルボタン“MEMORY・CH”を押し続ける(0.5秒以上)と“ピッ”という音が鳴り、選択したチャンネルにメモリーされ、メモリー書き込みモードが終了します。

メモリーした放送局を聞きたいときは、メモリー/チャンネルボタン“MEMORY・CH”を押し(0.5秒未満)てください。押すごとにプリセット済みの放送局“1”～“6”を順に選曲します。ディスプレイパネルに周波数とチャンネルNo.を表示します。

知識

- ・新しい周波数を記憶させると、前に記憶した周波数は自動的に消去されます。
- ・バッテリー交換などで電源が切れたときは、メモリーさせた放送局は消滅します。もう一度セットしてください。
- ・メモリーした放送局の受信状態が悪いときはシークチューニング(自動選局)が便利です。



交通情報を聞くには

交通情報ボタン“T.INFO”を押す（2秒未満）と、現在の使用状況に関係なく交通情報（1620kHz）を受信します。

もう一度交通情報ボタン“T.INFO”を押すと、受信前の状態に戻ります。

知識

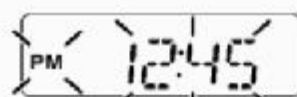
- ・初期設定時は1620kHzが設定されています。チューニングボタン“▲”または“▼”を押す（0.5秒未満）ごとに1620kHzと1629kHzを切り替えられます。

時刻の合わせかた

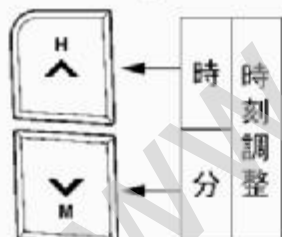
●CLOCK
POWER



(1秒以上)



<点滅>

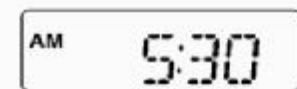


<点滅>

●CLOCK
POWER



(1秒未満)



ラジオの電源“ON”、“OFF”に関係なく時刻表示中に時刻の修正ができます。

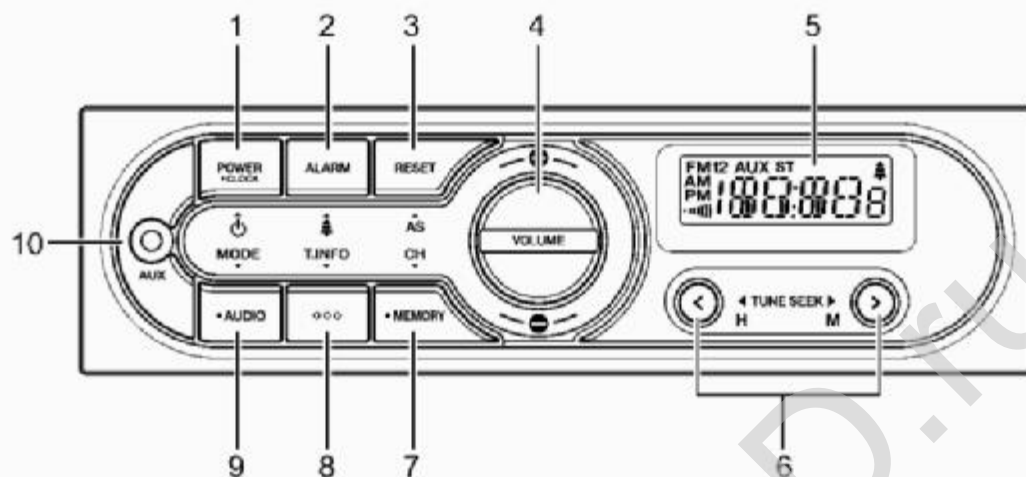
- ① 時計調整ボタン“CLOCK”を押し続ける（1秒以上）と、“ピッ”という音が鳴り、時刻調整モードになります（ラジオの電源が“OFF”のときは“ピッ”音は鳴りません）。
- ② 時刻調整モード中にチューニングボタン（▲：“時”調整、▼：“分”調整）を押し（0.5秒未満）、調整してください。押し続ける（0.5秒以上）と連続して表示します。調整が終了したら、時計調整ボタン“CLOCK”を押し（1秒未満）てください。

知識

- ・バッテリー交換などでラジオ電源が切れたときは、再び電源が接続され時刻を合わせるまでディスプレイパネルの時間表示はAM1:00を表示します。
- ・“分”を調整し59→00にしても、“時”の表示は進みません。

ラジオ (AM/FM) ★

スタータースイッチが“ACC”または“ON”位置のとき使うことができます。
アラームのみ“LOCK”位置で使うことができます。



No.	名称
1	電源 / 時刻調整ボタン
2	アラームボタン
3	リセット / オートストアボタン
4	ボリュームボタン
5	ディスプレイパネル

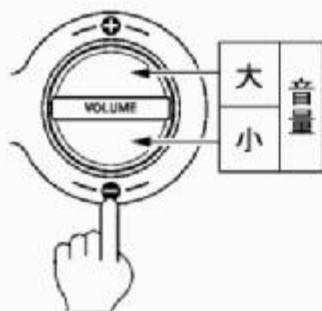
No.	名称
6	チューニングボタン
7	メモリー / チャンネルボタン
8	交通情報ボタン
9	オーディオ / モードボタン
10	AUX 入力端子

コントロールパネル

電源の入れかた

電源ボタン“POWER”を押すと電源が入ります。
もう一度押すと電源が切れます。





音量の調整

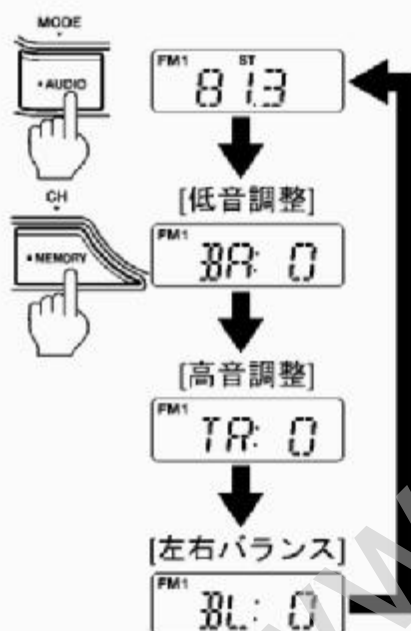
ボリュームボタン“+”または“-”を押す（1秒未満）ごとに1段階ずつ音量が変わります。ボタンを押し続ける（1秒以上）と連続して調整ができます。

音量は0～31の範囲で調整ができます。



アドバイス

- ・音量を最大にして電源をON/OFFさせると、機器および耳に悪い影響を与えますので適度な音量で使用してください。



音質・バランスの調整

モードボタン“AUDIO・MODE”を押し続ける（2秒以上）と“ピッ”という音が鳴り、音質・バランス調整モードになります。チャンネルボタン“MEMORY・CH”を押すごとに“BA（低音調整）”→“TR（高音調整）”→“BL（左右バランス）”→音質・バランス調整解除（元のモード）の順に切り替わります。

調整したいモードで、チューニングボタン“<”または“>”を押す（0.5秒未満）ごとに1段階ずつ調整できます。ボタンを押し続ける（0.5秒以上）と連続して調整ができます。

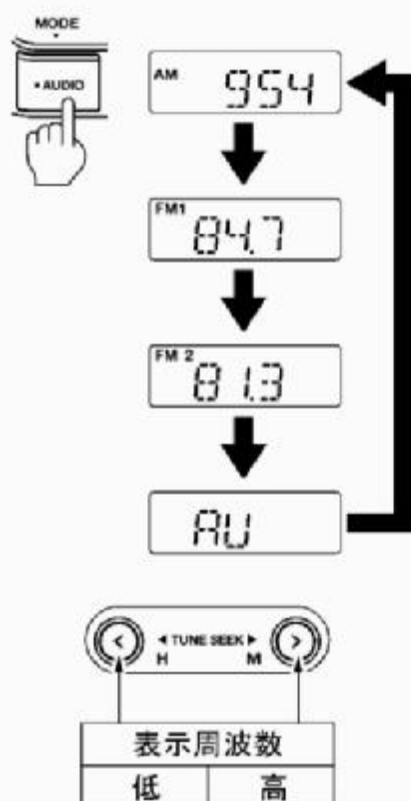
“BA（低音調整）”、“TR（高音調整）”共に、-5～+5の範囲で調整ができます。“BL（左右バランス）”はL（左）5～R（右）5の範囲で調整ができます。

ラジオの聞きかた

選局のしかた

- ① 電源ボタン“POWER”を押して電源を入れます。





- ② モードボタン“AUDIO・MODE”を押し（2秒未満）でバンドを選択してください。押すごとにAM → FM1 → FM2 → AUXの順で切り替わります。

- ③ チューニングボタン“<”または“>”を押す（0.5秒未満）ごとに9kHz（AM）、0.1MHz（FM）ずつ周波数が変わります（手動選局）。ディスプレイパネルの表示を確認し、調整してください。チューニングボタン“<”または“>”を押し続ける（0.5秒以上）とシークチューニング（自動選局）を開始します。

知識

- ・受信周波数の表示数字が上限（AM:1629kHz、FM:90MHz）になった場合は、下限（AM:522kHz、FM:76MHz）へ、下限になった場合は上限に変化します。
- ・ステレオ放送を受信するとディスプレイパネルに“ST”が表示されます。
- ・プリセットメモリーでお好みの放送局をあらかじめ記憶させておくと便利です。

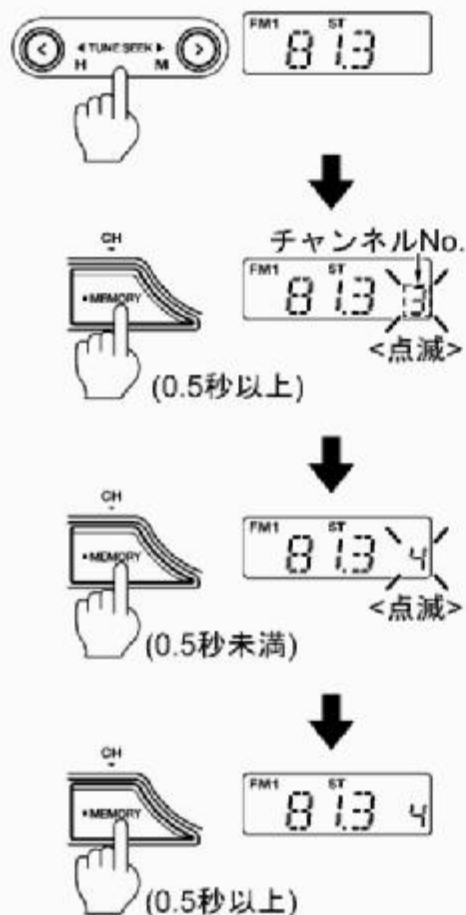


シークチューニング（自動選局）

チューニングボタン“<”または“>”を押し続ける（0.5秒以上）と“ピッ”という音が鳴り、シークチューニングを開始します。信号があるとその放送局で止まり受信します。信号が無いときは、周波数の上限から下限、下限から上限へと信号を探します。

知識

- ・電波が弱く自動選局できないときは手動選局してください。



プリセットメモリー

あらかじめ、AM、FM1、FM2のそれぞれのバンドに対して“1”～“6”の各6局を記憶させておくことができます。

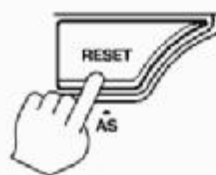
- ①メモリーしたい放送局の周波数に合わせます。
- ②メモリー/チャンネルボタン“MEMORY·CH”を押し続ける(0.5秒以上)と“ピッ”という音が鳴り、メモリー書き込みモードになります。
- ③メモリー/チャンネルボタン“MEMORY·CH”を押す(0.5秒未満)ごとにチャンネルNo.が“1”～“6”の順に切り替わります。プリセット(記憶)させたいチャンネルNo.を選びます。
- ④メモリー/チャンネルボタン“MEMORY·CH”を押し続け(0.5秒以上)ます。“ピッ”という音が鳴り、選択したチャンネルNo.へのプリセットが完了します。

知識

- ・プリセットメモリーした放送局の受信感度が悪いときはオートストア(自動選局)で選局するとその地域で受信感度の良い放送局を周波数の低い順に“1”～“6”へメモリーします。
- ・バッテリー交換などで電源が切れたときは、メモリーさせた放送局は消滅します。もう一度セットしてください。
- ・メモリーした放送局の受信状態が悪いときはオートストアが便利です。

オートストアメモリー

ラジオの受信中、その地域で電波の強い順の6局を周波数の低い順に自動的にメモリーします。



- ①オートストアボタン“RESET·AS”を押し続ける(2秒以上)と“ピッ”という音が鳴り、このとき受信中のバンド(AM、FM1、FM2)で選局を開始します。
- ②自動的に、チャンネル“1”～“6”の順にメモリーを行います。メモリーが完了すると“ピッ”という音が鳴ります。周波数の検索は一周で終了します。

 知識

- ・受信状況により、チャンネル“1”～“6”の全てにメモリーされない場合がありますが異常ではありません。
- ・オートストアメモリーを行うと選択されたバンドのプリセットメモリーは消去されます。



プリセット選局

プリセットメモリーやオートストアメモリーであらかじめメモリーした放送局を選局する機能です。

ラジオの受信中にチャンネルボタン“MEMORY-CH”を押し（0.5秒未満）ます。押すごとにプリセット済みのチャンネル“1”～“6”を順に表示します。聴きたい放送局を選択してください。ディスプレイ部には周波数とチャンネルNo.を表示します。

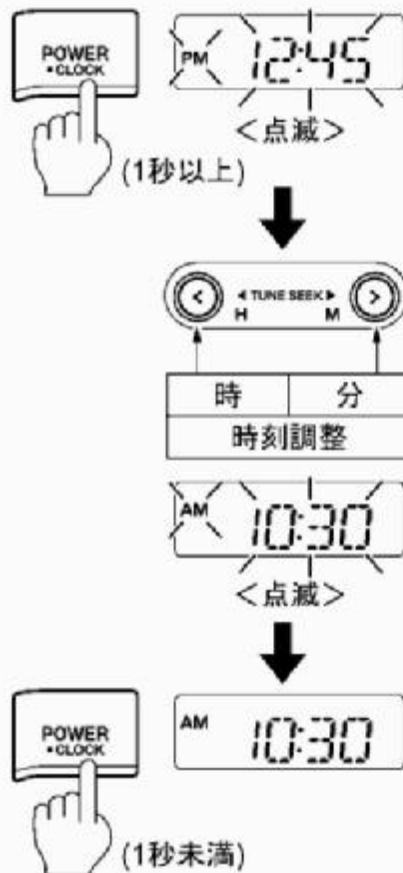
交通情報を聞くには

交通情報ボタン“T.INFO”を押すと交通情報（1620kHz）を受信します。もう一度交通情報ボタン“T.INFO”を押すと、受信前の状態に戻ります。


 知識

- ・初期設定時は、1620kHzが設定されています。チューニングボタン“<”または“>”を押すごとに1620kHzと1629kHzを切り替えられます。

時刻の合わせかた



時刻の調整

ラジオの電源“ON”、“OFF”に関係なく調整ができます。

- ① 時刻調整ボタン“CLOCK”を押し続ける(1秒以上)と、“ピッ”という音が鳴り、時刻調整モードになります(ラジオの電源が“OFF”のときは“ピッ”音は鳴りません)。
- ② 時刻調整モード中にチューニングボタン(<:“時”調整、>:“分”調整)を押し(0.5秒未満)、調整してください。押し続ける(0.5秒以上)と連続して調整ができます。
- ③ 調整が終了したら、時刻調整ボタン“CLOCK”を押し(1秒未満)てください。

知識

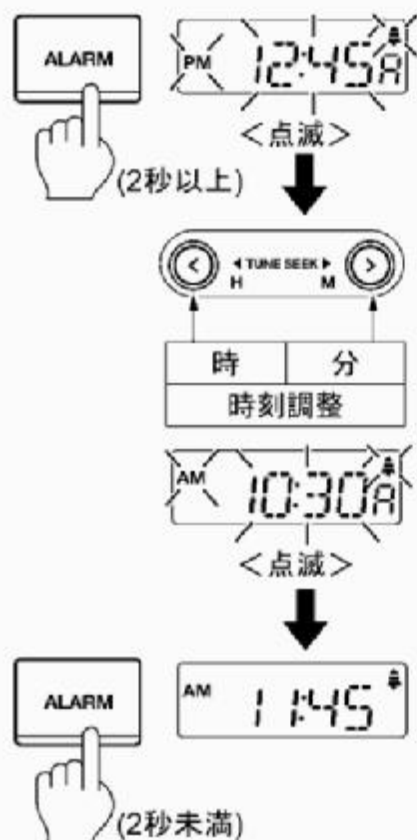
- ・バッテリー交換などでラジオ電源が切れたときは、再び電源が接続され時刻を合わせるまでディスプレイパネルの時間表示はAM1:00を表示します。
- ・“分”を調整し59→00にしても、“時”の表示は進みません。

時報合わせ

時刻調整モード中にリセットボタン“RESET”を押す(2秒未満)と秒をリセットし、時刻調整モードを終了します。

時報に合わせて時刻をセットするときに押してください。

アラームの使いかた



アラーム時刻の調整

ラジオの電源“ON”、“OFF”に関係なく調整ができます。

- ① アラームボタン“ALARM”を押し続ける（2秒以上）と、“ピッ”という音が鳴り、アラーム時刻調整モードになります（ラジオの電源が“OFF”のときは“ピッ”音は鳴りません）。ディスプレイパネルの時刻表示と“⚠”が点滅します。
- ② チューニングボタン（<：“時”調整、>：“分”調整）を押し（0.5秒未満）、希望時刻に調整してください。押し続ける（0.5秒以上）と連続して調整ができます。
- ③ 調整が終了したら、アラームボタン“ALARM”を押し（2秒未満）てください。ディスプレイパネルの表示が“時刻”に切り替わり、調整が完了します。

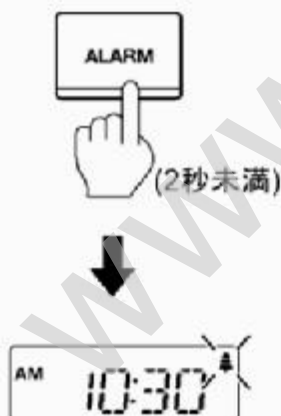
アラームのON/OFF切り替え

ラジオの電源“ON”、“OFF”に関係なく切り替えができます。

アラームボタン“ALARM”を押す（2秒未満）とアラームのON/OFFが切り替えできます。

アラームを“ON”にするとディスプレイパネルに“⚠”が表示され、調整した時刻になるとアラーム音が鳴ります。

アラーム音を止めるときは、任意のボタンを押してください。

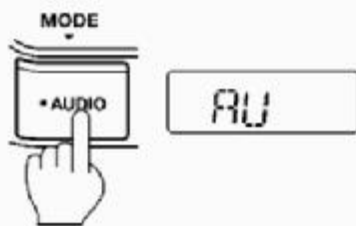
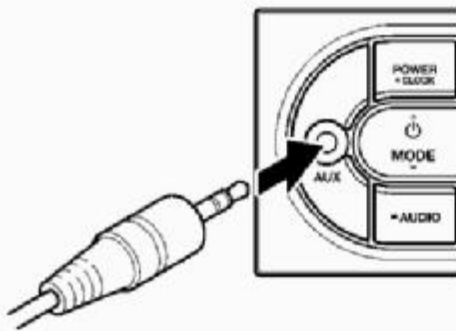


知識

- ・アラームを解除するときは“ALARM”ボタンを押し（2秒未満）、ディスプレイパネル内の“⚠”が消灯していることを確認してください。
- ・長時間お車をご使用されないときは、アラームを解除してください。

外部入力機器の接続

AUX 入力端子に市販のポータブルオーディオなどを接続して音楽を聴くことができます。



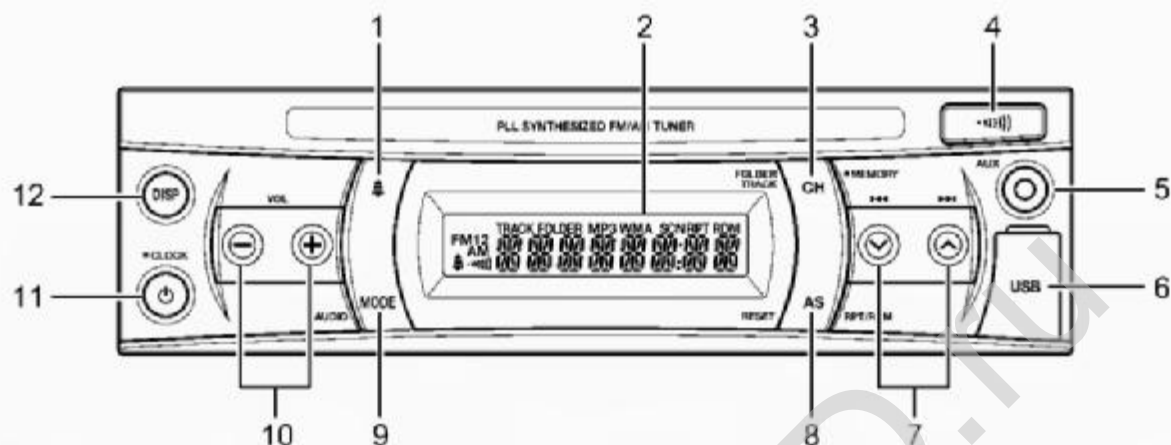
- ① 市販の 3.5mm ステレオミニプラグコードを使用し、ポータブルオーディオを AUX 入力端子に接続します。
- ② モードボタン “AUDIO・MODE” を押し (2 秒未満) で AUX モードを選択してください。ディスプレイパネルに “AU” が表示されます。
- ③ 接続したポータブルオーディオを操作し、再生します。

 知識

・ラジオ本体からポータブルオーディオを操作することはできません。

ラジオ (AM/FM) /USB プレーヤー★

スタータースイッチが“ACC”または“ON”位置のとき使うことができます。
アラームのみ“LOCK”位置で使うことができます。



No.	名称
1	アラームボタン
2	ディスプレイパネル
3	チャンネル/フォルダ・トラック切り替え/メモリーボタン
4	交通情報ボタン
5	AUX 入力端子
6	USB スロット

No.	名称
7	チューニング/サーチボタン
8	オートストア/リセット/リピート/ランダムボタン
9	モード/オーディオボタン
10	ボリュームボタン
11	電源/時刻調整ボタン
12	ディスプレイボタン

コントロールパネル

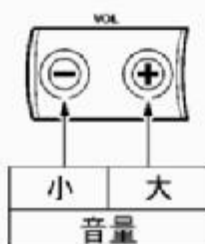
電源の入れかた

電源ボタンを押す（1秒未満）と電源が入ります。もう一度押すと電源が切れます。



音量の調整

ボリュームボタンの“+”または“-”を押す（0.5秒未満）ごとに1段階ずつ音量が変わります。ボタンを押し続ける（0.5秒以上）と連続して調整ができます。音量は0～30の範囲で調整ができます。



アドバイス

- ・音量を最大にして電源をON/OFFさせると、機器および耳に悪い影響を与えますので適度な音量で使用してください。

音質・バランスの調整

モードボタン“MODE”を押し続ける（2秒以上）と音質・バランス調整モードになります。

チャンネルボタン“CH”を押すごとに“BASS（低音調整）”→“TRE（高音調整）”→“BAL（左右バランス）”→“FAD（前後バランス）”の順に切り替わります。

調整したいモードで、チューニングボタン“▲”または“▼”を押す（0.5秒未満）ごとに1段階ずつ調整できます。ボタンを押し続ける（0.5秒以上）と連続して調整ができます。

“BASS（低音調整）”、“TRE（高音調整）”は-7～+7、“BAL（左右バランス）”はL（左）8～R（右）8、“FAD（前後バランス）”はF（前）8～R（後）8の範囲で調整ができます。

スピーカー設定が「2CH」のときは“FAD（前後バランス）”は表示されず、調整はできません。



（スピーカー設定「4CH」時のみ）



知識

- ・操作を中断すると、5秒後に時刻表示に戻ります。



FM1 5P 2CH

フロントスピーカーのみ出力



FM1 5P 4CH

フロントスピーカーと
リヤスピーカーから出力



AM 954

FM1 813

FM2 847

USB
(USB接続時のみ)

AUX

[時刻表示]

FM1 AM 1:30



[周波数表示]

FM1 813

スピーカーの切り替え

ディスプレイボタン“DISP”を押しながらモードボタン“MODE”を押すと“ピッ”という音が鳴り、スピーカーの「2CH」と「4CH」を切り替えられます。



知識

- ・バッテリー交換などでバッテリーを取り外した場合、スピーカーの設定が「4CH(初期設定)」になります。スピーカーを「2CH」に設定していた場合は、再度設定を行ってください。

モードの切り替え

モードボタン“MODE”を押し(2秒未満)でモードを選択してください。押しごとにAM→FM1→FM2→USB(USB接続時のみ)→AUXの順で切り替わります。



知識

- ・操作を中断すると、5秒後に時刻表示に戻ります。

ディスプレイの切り替え(ラジオ)

ラジオを聞いているとき、ディスプレイボタン“DISP”を押し(2秒未満)ごとにディスプレイパネルの表示が“時刻”⇄“周波数”に切り替わります。

ディスプレイの切り替え (MP3/WMA 再生時)

USB メモリーで MP3/WMA 再生しているとき、ディスプレイボタン“DISP”を押すごとにディスプレイパネルの表示が“時刻”→“曲番・演奏時間”→“フォルダ番号・演奏時間”→“ファイル名”→“フォルダ名”→“タイトル名(曲名)”→“アルバム名”→“アーティスト名”→“時刻”の順で切り替わります。



知識

- ・MP3/WMA ファイルに TAG が付いていれば、タイトル名(曲名)、アルバム名、アーティスト名を表示することができます。
- ・TAG のない MP3/WMA ファイルは“タイトル名(曲名)”・“アルバム名”・“アーティスト名”表示を選択すると“NO TAG”が表示されます。
- ・表示できる文字は半角英数字および一部記号となります。漢字・ひらがな・カタカナは表示できません。表示できない文字の場合は“*”に置き換えます。
- ・時刻以外の表示を選択し、操作を中断すると、5秒後に時刻表示に戻ります。

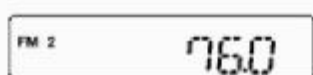
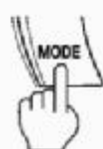
【TAG とは】

- ・曲名やアルバム名、アーティスト名など、MP3/WMA ファイルに書き込まれた楽曲情報のことです。

ラジオの聞きかた

選局のしかた

① 電源ボタンを押して電源を入れます。



② モードボタン“MODE”を押し（2秒未満）てバンド（AM、FM1、FM2）を選択してください。



低 高
表示周波数



③ チューニングボタン“ \wedge ”または“ \vee ”を押す（0.5秒未満）ごとに周波数が9kHz（AM）、0.1MHz（FM）ずつ変わります（手動選局）。

ディスプレイパネルの表示を確認し、調整してください。

チューニングボタン“ \wedge ”または“ \vee ”を押し続ける（0.5秒以上）とシークチューニング（自動選局）を開始します。



知識

- ・受信周波数の表示数字が上限（AM:1629kHz、FM:90MHz）になった場合は、下限（AM:522kHz、FM:76MHz）へ、下限になった場合は上限に変化します。
- ・プリセットメモリーでお好みの放送局をあらかじめ記憶させておくと便利です。

シークチューニング（自動選局）

チューニングボタン“ \wedge ”または“ \vee ”を押し続ける（0.5秒以上）と“ピッ”という音が鳴り、シークチューニングを開始します。信号があるとその放送局で止まり受信します。信号が無いときは、周波数の上限から下限、下限から上限へと信号を探します。



低 高
表示周波数

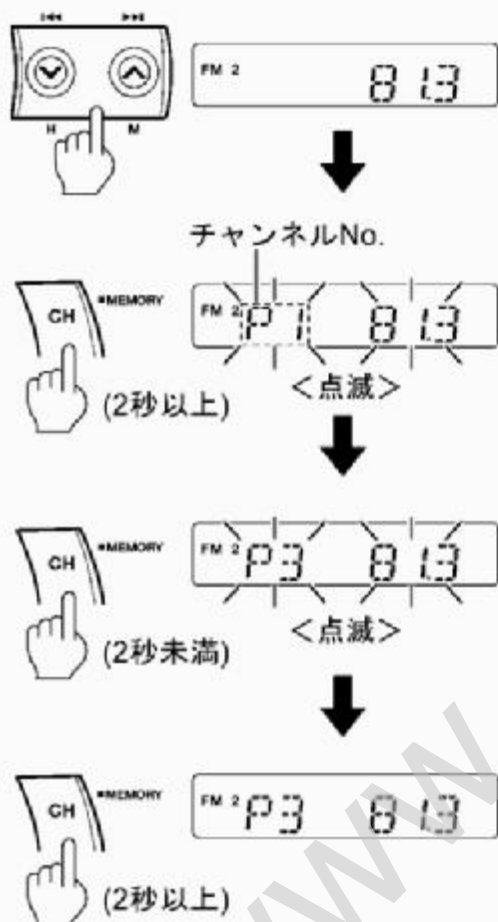


 知識

- ・電波が弱く自動選局できないときは手動選局してください。

プリセットメモリー

あらかじめ、FM1、FM2、AMのそれぞれのバンドに対して“P1”～“P6”の各6局を記憶させておくことができます。



- ①メモリーしたい放送局の周波数に合わせます。
- ②チャンネル/メモリーボタン“CH・MEMORY”を押し続ける（2秒以上）とメモリー書き込みモードになります（チャンネルNo.と周波数表示が点滅します）。
- ③チャンネル/メモリーボタン“CH・MEMORY”を押す（2秒未満）ごとにチャンネルNo.が“P1”～“P6”の順に切り替わります。プリセット（記憶）させたいチャンネルNo.を選びます。
- ④チャンネル/メモリーボタン“CH・MEMORY”を押し続け（2秒以上）ます。“ピッ”という音が鳴り、選択したチャンネルNo.へのプリセットが完了します。

 知識

- ・プリセットメモリーした放送局の受信感度が悪いときはオートストア（自動選局）で選局するとその地域で受信感度の良い放送局を周波数の低い順に“P1”～“P6”へメモリーします。
- ・バッテリー交換などで電源が切れたときは、メモリーさせた放送局は消滅します。もう一度セットしてください。
- ・メモリーした放送局の受信状態が悪いときはオートストアが便利です。

オートストアメモリー

ラジオの受信中、その地域で電波の強い順の6局を周波数の低い順に自動的にメモリーします。



- ① オートストアボタン“AS”を2秒以上押し続けます。“ピッ”という音が鳴り、このとき受信中のバンド（AM、FM1、FM2）で選局を開始します。
- ② 自動的に、チャンネル“P1”～“P6”の順にメモリーを行います。メモリーが完了すると“ピッ”という音が鳴ります。周波数の検索は一周で終了します。

知識

- ・受信状況により、チャンネル“P1”～“P6”の全てにメモリーされない場合がありますが異常ではありません。
- ・オートストアメモリーを行うと選択されたバンドのプリセットメモリーは消去されます。


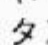
プリセット選局

プリセットメモリーやオートストアメモリーであらかじめメモリーした放送局を選局する機能です。

ラジオの受信中にメモリーボタン“CH・MEMORY”を押し（2秒未満）ます。押しごとにプリセット済みのチャンネル“P1”～“P6”を順に表示します。聴きたい放送局を選択してください。ディスプレイ部には周波数とチャンネルNo.を表示します。





交通情報を聞くには

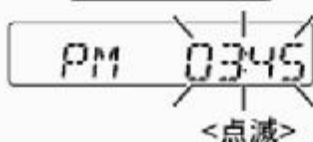
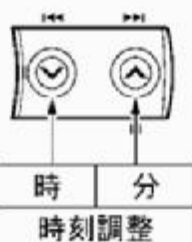
交通情報ボタン“”を押すと交通情報（1620kHz）を受信します。もう一度交通情報ボタン“”を押すと、受信前の状態に戻ります。



知識

- ・初期設定時は、1620kHzが設定されています。チューニングボタン“”または“”を押すごとに1620kHzと1629kHzを切り替えられます。

時刻の合わせかた



時刻の調整

ラジオの電源が“ON”のとき調整ができます。

- ① 時刻調整ボタンを押し続ける(1秒以上)と、“ピッ”という音が鳴り、時刻調整モードになります。
- ② 時刻調整モード中にチューニングボタン(▼:“時”調整、▲:“分”調整)を押し(0.5秒未満)、調整してください。押し続ける(0.5秒以上)と連続して調整ができます。
- ③ 調整が終了したら、時刻調整ボタンを押し(1秒未満)てください。

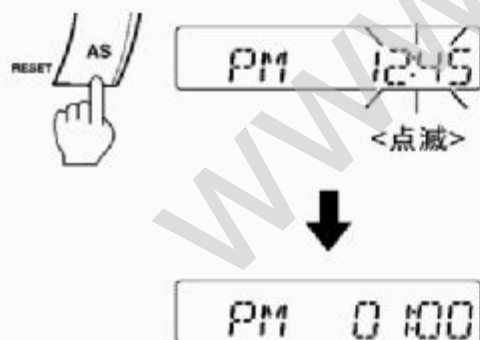
知識

- ・操作を中断すると5秒後に時刻表示に戻ります。
- ・バッテリー交換などでラジオ電源が切れたときは、再び電源が接続され時刻を合わせるまでディスプレイパネルの時刻表示はAM12:00を表示します。
- ・“分”を調整し59→00にしても、“時”の表示は進みません。

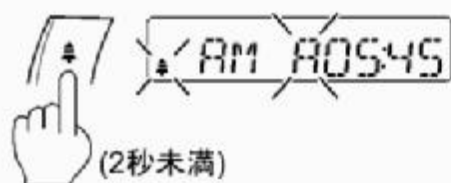
時報合わせ

時刻調整モード中にリセットボタン“AS·RESET”を押すと正時にセットされます。30分未満は切り捨てられ、30分以上は切り上げられます。

例：12:00～12:29→12:00
12:30～12:59→1:00






アラームの使いかた




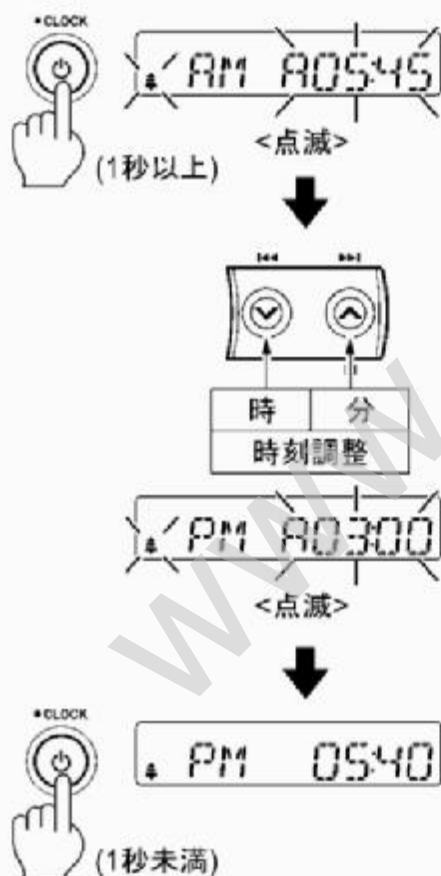
アラーム時刻の調整


ラジオの電源“ON”、“OFF”に関係なく調整ができます。

- ① アラームボタン“”を押し(2秒未満)、アラーム時刻表示にします(ディスプレイパネルに“”と“”が表示されます)。

知識

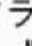

- ・アラーム時刻表示中にアラームボタン“”を押し(2秒未満)と時刻表示に戻ります。
- ・アラーム時刻表示後、何も操作を行わないと5秒後に時刻表示に戻ります。



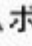
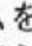

- ② 時刻調整ボタン“CLOCK”を押し続ける(1秒以上)と、“ピッ”という音が鳴り、アラーム時刻調整モードになります(ラジオの電源が“OFF”のときは“ピッ”音は鳴りません)。ディスプレイパネルの時刻表示と“”が点滅します。
- ③ チューニングボタン(▼：“時”調整、▲：“分”調整)を押し(0.5秒未満)、時刻を調整してください。押し続ける(0.5秒以上)と連続して調整ができます。
- ④ 調整が終了したら、時刻調整ボタン“CLOCK”を押し(1秒未満)てください。ディスプレイパネルの表示が“時刻”に切り替わり、調整が完了します。



アラームの ON/OFF 切り替え

アラームボタン“”を押し続ける（2秒以上）と“ピッ”という音が鳴り、アラームの ON/OFF を切り替えできます（ラジオの電源が“OFF”のときは“ピッ”音は鳴りません）。アラームが“ON”のときは、ディスプレイパネルに“”が表示されます。

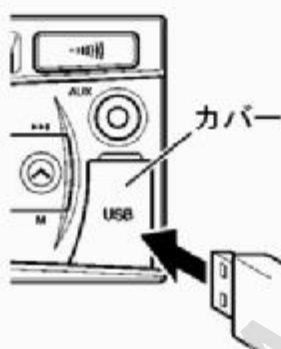
知識

- ・アラームボタン“”を押す（2秒未満）とセット時刻を確認できます。
- ・アラームを解除するときはアラームボタン“”を押し（2秒以上）、ディスプレイパネル内の“”が消灯していることを確認してください。
- ・長時間お車をご使用されないときは、アラームを解除してください。

MP3/WMA の聞きかた

USB メモリーの接続

USB 端子カバーを開けて、USB メモリーを直接、または USB ケーブルを介して接続します。接続後、モードボタン“MODE”を押し（2秒未満）で USB モードに切り替えてください。USB メモリーに記録されている最初のファイルから再生が始まります。



注意

- ・USB メモリーの接続は、車両が停止しているときに行ってください。運転中の接続は思わぬ事故を起こす原因となるおそれがあります。

知識

- ・USB メモリーを接続すると、最初にメモリー内全てのファイルを確認するため、再生が始まるまで時間が掛かる場合があります。
- ・USB 機器は、奥までしっかりと差し込んでください。差し込みが不完全だと、USB 機器を認識しない場合があります。

USBメモリーの取り外し

モードボタン“MODE”を押し（2秒未満）でUSBモード以外のモードに切り替えてから外してください。USBメモリーを外したあとは、カバーを確実に取り付けます。

モードの切り替え → 5-52 ページ参照

**アドバイス**

- ・USBモードのままUSBメモリーを取り外すと、USBメモリー内のデータが破損する場合があります。

曲の早送り、早戻し

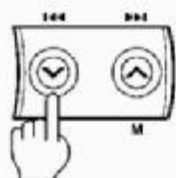
再生中にチューニングボタン“▲”または“▼”を押し続ける（0.5秒以上）と、ボタンを押している間、曲を早送り、早戻しすることができます。

- ▲：早送り
- ▼：早戻し

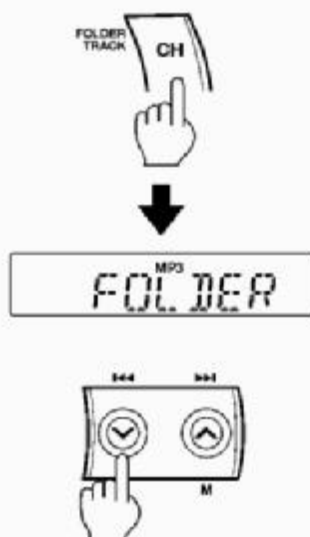
選曲、曲の頭出し

- ① フォルダ・トラック切り替えボタン“CH-FOLDER TRACK”を押し（2秒未満）で、“TRACK”を選択します。

- ② 次の曲を聴くときは、再生中にチューニングボタン“▲”を押し（0.5秒未満）ます。前の曲を聴くときは、再生中にチューニングボタン“▼”を押し（0.5秒未満）たあと、2秒以内にもう一度押し（0.5秒未満）ます。曲の頭出しをするときは、再生中にチューニングボタン“▼”を押し（0.5秒未満）ます。



フォルダの切り替え



- ① フォルダ・トラック切り替えボタン“CH・FOLDER TRACK”を押し（2秒未満）で、“FOLDER”を選択します。

- ② チューニングボタン“ \blacktriangle ”または“ \blacktriangledown ”を押し（0.5秒未満）とフォルダ名が表示されます。次のフォルダを選ぶときは、チューニングボタン“ \blacktriangle ”を押し（0.5秒未満）ます。前のフォルダを選ぶときは、チューニングボタン“ \blacktriangledown ”を押し（0.5秒未満）ます。

演奏される順番について

→ 5-64 ページ参照



リピート再生

リピート/ランダムボタン“AS・RPT/RDM”ボタンを押し（2秒未満）リピート再生を選択します。ディスプレイパネルに“RPT”が表示されます。

リピート再生を選択すると、再生中の曲を繰り返し再生します。

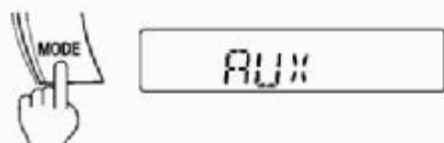
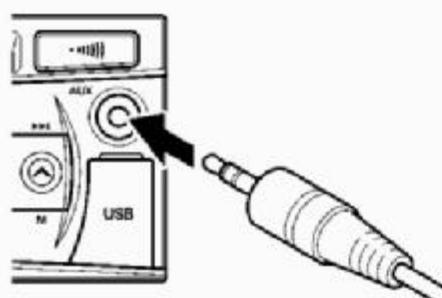


ランダム再生

リピート/ランダムボタン“AS・RPT/RDM”ボタンを押し（2秒未満）、ランダム再生を選択します。ディスプレイパネルに“RDM”が表示されます。

ランダム再生を選択すると、USBメモリー内の全フォルダ内の曲を再生順に関係なく再生します。

外部入力機器の接続



AUX 入力端子に市販のポータブルオーディオなどを接続して音楽を聴くことができます。

- ① 市販の 3.5mm ステレオミニプラグコードを使用し、ポータブルオーディオを AUX 入力端子に接続します。
- ② モードボタン“MODE”を押し（2秒未満）てAUXモードを選択してください。ディスプレイパネルに“AUX”が表示されます。
- ③ 接続したポータブルオーディオを操作し、再生します。

エラー表示について

表示	原因	処置
FILE ^{MP3} ERR	MP3/WMA 以外ファイルが入った USB メモリーを差し込んだとき	MP3/WMA ファイルの入った USB メモリーと交換してください。
DRM ^{WMA} ERR	著作権保護された WMA ファイルを再生しようとしたとき	再生可能なファイルを選択してください。
HUB ERR	USB ハブを差し込んだとき	USB ハブを取り外してください。
USB ERR	MP3/WMA 以外ファイルが入った USB メモリーを差し込んだとき	MP3/WMA ファイルの入った USB メモリーと交換してください。
READ ERR	USB メモリーの異常	他の USB メモリーと交換してください。
NO FILES	何も入っていない USB メモリーを差し込んだとき	MP3/WMA ファイルの入った USB メモリーと交換してください。

MP3/WMA について

 知識

【MP3 とは】

- ・ MPEG 規格のオーディオ・レイヤー 3 (MPEG audio layer3) に分類される音声圧縮方式です。MP3 を使用すれば、オリジナルの音声データを約 1/10 のデータ量に圧縮することができます。

【WMA とは】

- ・ WMA は Windows Media Audio の略で、マイクロソフトが開発したオーディオファイルのことです。WMA は MP3 よりも小さいサイズに圧縮することができます。

再生可能なサンプリングレート、ビットレートについて

規 格		サンプリングレート	ビットレート
MP3	MPEG-1	32、44.1、48kHz	32 ~ 320kbps/VBR
	MPEG-2	16、22.05、24kHz	8 ~ 160kbps/VBR
	MPEG-2.5	8、11.025、12kHz	8 ~ 160kbps/VBR
WMA		22.05kHz	32kbps
		32kHz	32 ~ 64kbps
		44.1kHz	32、48 ~ 192kbps
		48kHz	128 ~ 192kbps

対応メディアについて

再生できるメディアは USB メモリー (マストレージクラス準拠) です。対応できる記録フォーマットは、FAT12、FAT16、FAT32 です。

ファイル作成時の注意

- ・ 再生可能なサンプリングレート、ビットレートでファイルを作成してください。
- ・ フォルダ名、ファイル名は英数半角および記号を使用し、32 文字以内で作成してください。
- ・ ファイル拡張子は、必ず半角文字で “.MP3” ・ “.WMA” ・ “.mp3” ・ “.wma” を付けてください。それ以外の拡張子を付けた場合や拡張子を付けなかった場合は再生できません。

ID タグ / WMA タグについて

MP3/WMA ファイルに TAG が付いていれば、タイトル名（曲名）、アルバム名、アーティスト名が表示されます。

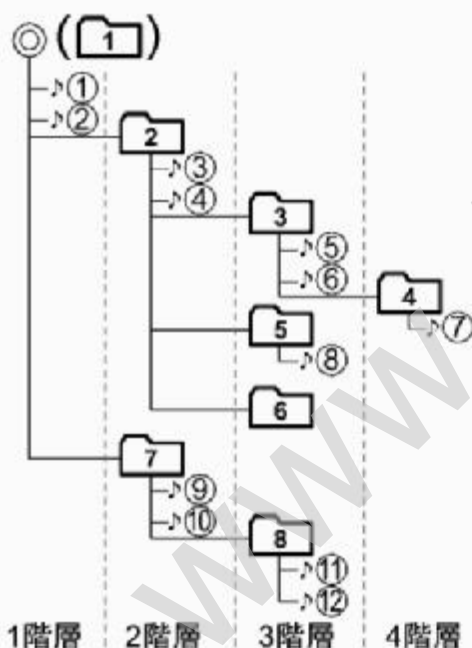
知識

- ・ TAG のない MP3/WMA ファイルは“タイトル名（曲名）”・“アルバム名”・“アーティスト名”表示を選択すると“NO TAG”が表示されます。
- ・ MP3 は、ID3-TAG : V2.3/2.2/1.1 に対応しています。
- ・ 表示できる文字は半角英数字および一部記号となります。漢字・ひらがな・カタカナは表示できません。表示できない文字の場合は“*”に置き換えます。

【TAG とは】

- ・ 曲名やアルバム名、アーティスト名など、MP3/WMA ファイルに書き込まれた楽曲情報のことです。

ファイル階層の例



◎ ルートフォルダ

📁 フォルダ

▶ MP3/WMAファイル

演奏される順番について

- ・ 左図のような階層の場合、通常は①→②→③→④→⑤→⑥→⑦→⑧→⑨→⑩→⑪→⑫の順に再生されます。
- ・ ルートフォルダ（USB メモリー自体）も1つのフォルダとして数えます。
- ・ フォルダ6のようにMP3/WMA ファイルが入っていない場合、1つのフォルダとして数えます。何も入っていないフォルダを選択した場合、再生順で一番近いMP3/WMA ファイルの入ったフォルダを検索して再生します。
- ・ 使用したライティングソフトやドライブ、またはその組み合わせによっては正常に再生ができなかったり、文字が正しく表示されない場合があります。
- ・ 8階層までのMP3/WMA ファイルの再生に対応しています。また、対応できる最大のフォルダ・ファイル数は合わせて9999までです。
- ・ 多くの階層、フォルダ、ファイルを持つUSB メモリーは再生までに時間がかかります。ファイル作成時には、階層やフォルダをなるべく少なくすることをお奨めします。

著作権保護がある音楽ファイルについて
著作権保護された音楽ファイルは再生できません。



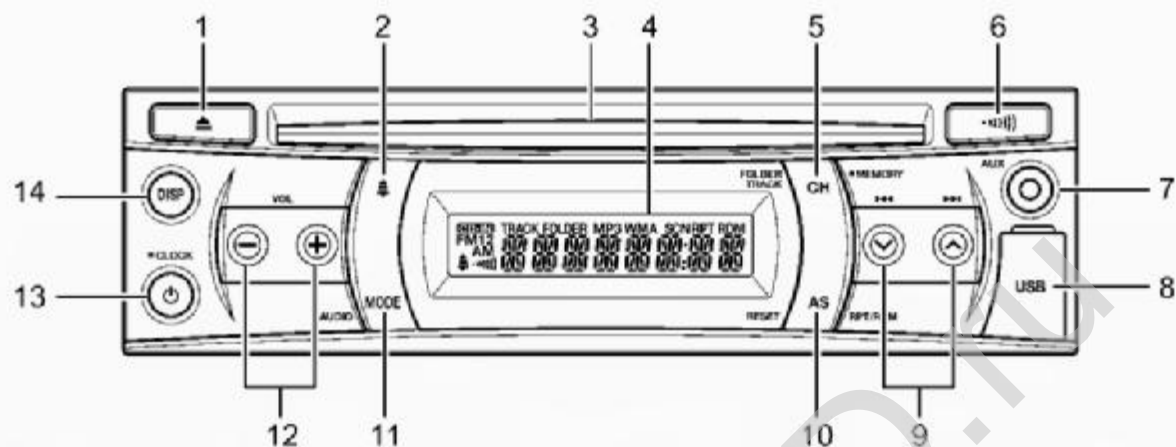
知識

- ・著作権保護とは、著作者の知的財産利益を保護するための権利です。著作権の内容については、著作権法で具体的に定められています。著作権を侵害した場合は、損害賠償の責任が生じるほか、著作権法に定める刑事罰が適用されることもあります。

www.AutoCD.ru

CD/USB プレーヤー (AM/FM ラジオ付) ★

スタータースイッチが“ACC”または“ON”位置のとき使うことができます。
アラームのみ“LOCK”位置で使うことができます。



No.	名称
1	イジェクトボタン
2	アラームボタン
3	CD 挿入口
4	ディスプレイパネル
5	チャンネル/フォルダ・トラック切り替え/メモリーボタン
6	交通情報ボタン
7	AUX 入力端子

No.	名称
8	USB スロット
9	チューニング/サーチボタン
10	オートストア/リセット/リピート/ランダムボタン
11	モード/オーディオボタン
12	ボリュームボタン
13	電源/時刻調整ボタン
14	ディスプレイボタン

コントロールパネル

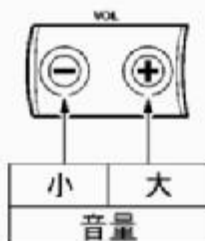
電源の入れかた

電源ボタンを押す（1秒未満）と電源が入ります。もう一度押すと電源が切れます。



音量の調整

ボリュームボタンの“+”または“-”を押す（0.5秒未満）ごとに1段階ずつ音量が変わります。ボタンを押し続ける（0.5秒以上）と連続して調整ができます。音量は0～30の範囲で調整ができます。



アドバイス

- ・音量を最大にして電源をON/OFFさせると、機器および耳に悪い影響を与えますので適度な音量で使用してください。

音質・バランスの調整

モードボタン“MODE”を押し続ける（2秒以上）と音質・バランス調整モードになります。

チャンネルボタン“CH”を押すごとに“BASS（低音調整）”→“TRE（高音調整）”→“BAL（左右バランス）”→“FAD（前後バランス）”の順に切り替わります。

調整したいモードで、チューニングボタン“▲”または“▼”を押す（0.5秒未満）ごとに1段階ずつ調整できます。ボタンを押し続ける（0.5秒以上）と連続して調整ができます。

“BASS（低音調整）”、“TRE（高音調整）”は-7～+7、“BAL（左右バランス）”はL（左）8～R（右）8、“FAD（前後バランス）”はF（前）8～R（後）8の範囲で調整ができます。

スピーカー設定が「2CH」のときは“FAD（前後バランス）”は表示されず、調整はできません。



知識

- ・操作を中断すると、5秒後に時刻表示に戻ります。



FM1 5P 2CH

フロントスピーカーのみ出力



FM1 5P 4CH

フロントスピーカーと
リヤスピーカーから出力



AM 95.4

FM1 81.3

FM 2 84.7

CD/MP3
(CD挿入時のみ)

USB
(USB接続時のみ)

AUX

スピーカーの切り替え

ディスプレイボタン“DISP”を押しながらモードボタン“MODE”を押すと“ピッ”という音が鳴り、スピーカーの「2CH」と「4CH」を切り替えられます。



知識

- ・バッテリー交換などでバッテリーを取り外した場合、スピーカーの設定が「4CH(初期設定)」になります。スピーカーを「2CH」に設定していた場合は、再度設定を行ってください。

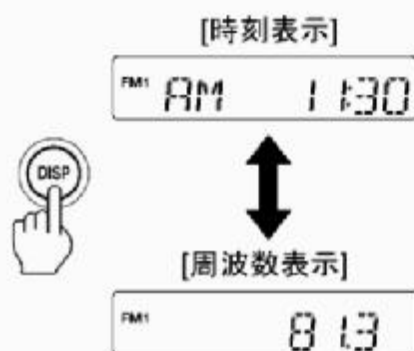
モードの切り替え

モードボタン“MODE”を押し(2秒未満)でモードを選択してください。押すごとにAM→FM1→FM2→CD/MP3/WMA(CD挿入時のみ)→USB(USB接続時のみ)→AUXの順で切り替わります。



知識

- ・操作を中断すると、5秒後に時刻表示に戻ります。



ディスプレイの切り替え (ラジオ)

ラジオを聞いているとき、ディスプレイボタン“DISP”を押す(2秒未満)ごとにディスプレイパネルの表示が“時刻”⇄“周波数”に切り替わります。

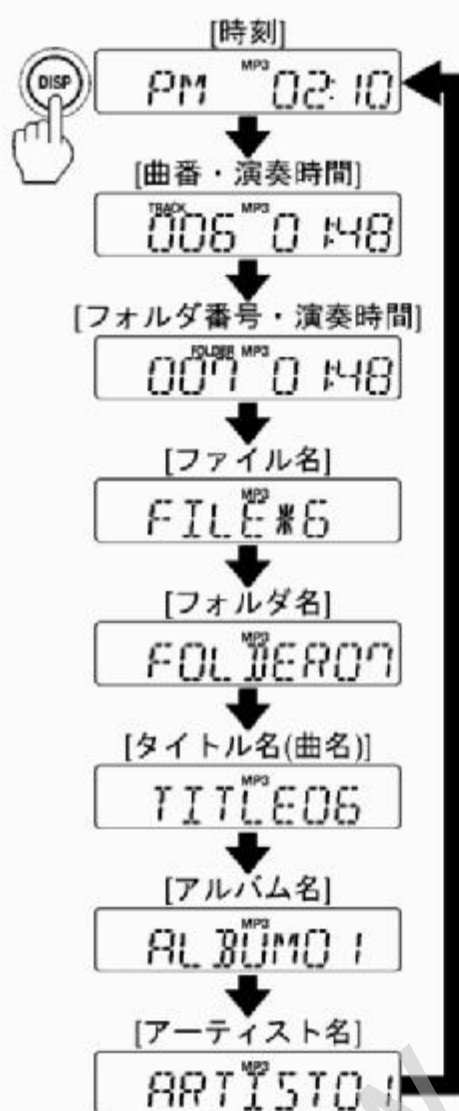


ディスプレイの切り替え (CD再生時)

音楽CDを再生しているとき、ディスプレイボタン“DISP”を押すごとにディスプレイパネルの表示が“時刻”→“CD曲番・演奏時間”→“トラック名(曲名)”→“ディスク名”→“アーティスト名”→“時刻”の順で切り替わります。

知識

- ・“トラック名(曲名)”・“ディスク名”・“アーティスト名”表示を選択しても、CDに情報が入っていないときは“NO TITLE”を表示します。
- ・表示できる文字は半角英数字および一部記号となります。漢字・ひらがな・カタカナは表示できません。表示できない文字の場合は“*”に置き換えます。
- ・時刻以外の表示を選択し、操作を中断すると、5秒後に時刻表示に戻ります。



ディスプレイの切り替え (MP3/WMA 再生時)

CD や USB メモリーで MP3/WMA 再生しているとき、ディスプレイボタン“DISP”を押すごとにディスプレイパネルの表示が“時刻”→“曲番・演奏時間”→“フォルダ番号・演奏時間”→“ファイル名”→“フォルダ名”→“タイトル名(曲名)”→“アルバム名”→“アーティスト名”→“時刻”の順で切り替わります。



知識

- ・MP3/WMA ファイルに TAG が付いていれば、タイトル名(曲名)、アルバム名、アーティスト名を表示することができます。
- ・TAG のない MP3/WMA ファイルは“タイトル名(曲名)”・“アルバム名”・“アーティスト名”表示を選択すると“NO TAG”が表示されます。
- ・表示できる文字は半角英数字および一部記号となります。漢字・ひらがな・カタカナは表示できません。表示できない文字の場合は“*”に置き換えます。
- ・時刻以外の表示を選択し、操作を中断すると、5秒後に時刻表示に戻ります。

【TAG とは】

- ・曲名やアルバム名、アーティスト名など、MP3/WMA ファイルに書き込まれた楽曲情報のことです。

ラジオの聞き方

選局のしかた

① 電源ボタンを押して電源を入れます。



② モードボタン“MODE”を押し（2秒未満）てバンド（AM、FM1、FM2）を選択してください。



低 高
表示周波数



③ チューニングボタン“ \wedge ”または“ \vee ”を押す（0.5秒未満）ごとに周波数が9kHz（AM）、0.1MHz（FM）ずつ変わります（手動選局）。

ディスプレイパネルの表示を確認し、調整してください。

チューニングボタン“ \wedge ”または“ \vee ”を押し続ける（0.5秒以上）とシークチューニング（自動選局）を開始します。

知識

- ・受信周波数の表示数字が上限（AM:1629kHz、FM:90MHz）になった場合は、下限（AM:522kHz、FM:76MHz）へ、下限になった場合は上限に変化します。
- ・プリセットメモリーでお好みの放送局をあらかじめ記憶させておくと便利です。

シークチューニング（自動選局）

チューニングボタン“ \wedge ”または“ \vee ”を押し続ける（0.5秒以上）と“ピッ”という音が鳴り、シークチューニングを開始します。信号があるとその放送局で止まり受信します。信号が無いときは、周波数の上限から下限、下限から上限へと信号を探します。



低 高
表示周波数

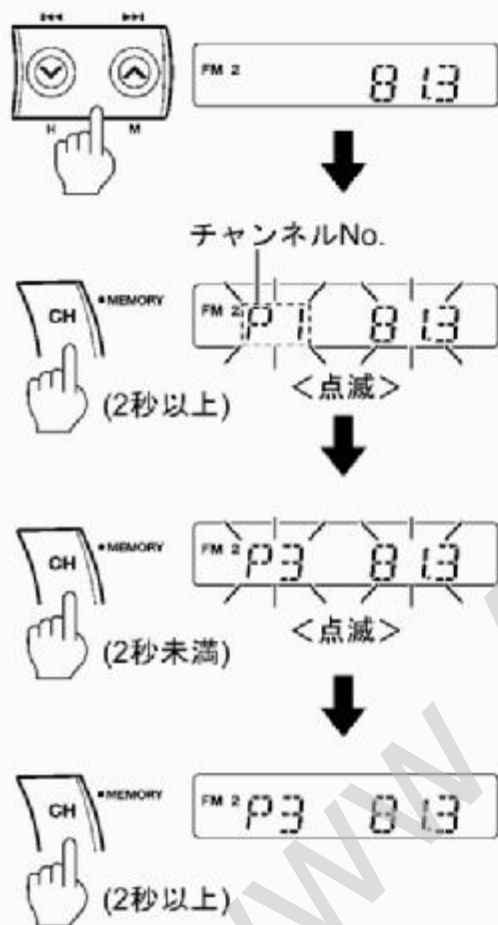


知識

- ・電波が弱く自動選局できないときは手動選局してください。

プリセットメモリー

あらかじめ、AM、FM1、FM2のそれぞれのバンドに対して“P1”～“P6”の各6局を記憶させておくことができます。



- ①メモリーしたい放送局の周波数に合わせます。
- ②チャンネル/メモリーボタン“CH・MEMORY”を押し続ける（2秒以上）とメモリー書き込みモードになります（チャンネルNo.と周波数表示が点滅します）。
- ③チャンネル/メモリーボタン“CH・MEMORY”を押す（2秒未満）ごとにチャンネルNo.が“P1”～“P6”の順に切り替わります。プリセット（記憶）させたいチャンネルNo.を選びます。
- ④チャンネル/メモリーボタン“CH・MEMORY”を押し続け（2秒以上）ます。“ピッ”という音が鳴り、選択したチャンネルNo.へのプリセットが完了します。

知識

- ・プリセットメモリーした放送局の受信感度が悪いときはオートストア（自動選局）で選局するとその地域で受信感度の良い放送局を周波数の低い順に“P1”～“P6”へメモリーします。
- ・バッテリー交換などで電源が切れたときは、メモリーさせた放送局は消滅します。もう一度セットしてください。
- ・メモリーした放送局の受信状態が悪いときはオートストアが便利です。

オートストアメモリー

ラジオの受信中、その地域で電波の強い順の6局を周波数の低い順に自動的にメモリーします。



- ① オートストアボタン“AS”を2秒以上押し続けます。“ピッ”という音が鳴り、このとき受信中のバンド（AM、FM1、FM2）で選局を開始します。
- ② 自動的に、チャンネル“P1”～“P6”の順にメモリーを行います。メモリーが完了すると“ピッ”という音が鳴ります。周波数の検索は一周で終了します。

知識

- ・受信状況により、チャンネル“P1”～“P6”の全てにメモリーされない場合がありますが異常ではありません。
- ・オートストアメモリーを行うと選択されたバンドのプリセットメモリーは消去されます。



プリセット選局

プリセットメモリーやオートストアメモリーであらかじめメモリーした放送局を選局する機能です。

ラジオの受信中にメモリーボタン“CH・MEMORY”を押し（2秒未満）ます。押しごとにプリセット済みのチャンネル“P1”～“P6”を順に表示します。聴きたい放送局を選択してください。ディスプレイ部には周波数とチャンネルNo.を表示します。



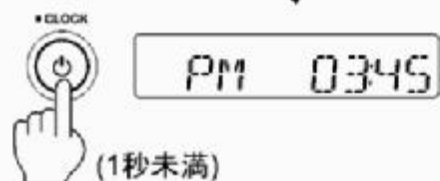
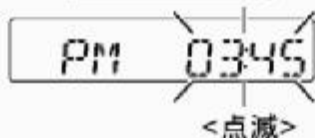
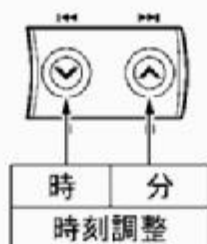
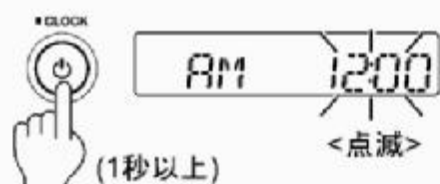
交通情報を聞くには

交通情報ボタン“”を押すと交通情報（1620kHz）を受信します。もう一度交通情報ボタン“”を押すと、受信前の状態に戻ります。

知識

- ・初期設定時は、1620kHzが設定されています。チューニングボタン“”または“”を押すごとに1620kHzと1629kHzを切り替えられます。

時刻の合わせかた



時刻の調整

ラジオの電源が“ON”のとき調整ができます。

- ① 時刻調整ボタンを押し続ける(1秒以上)と、“ピッ”という音が鳴り、時刻調整モードになります。
- ② 時刻調整モード中にチューニングボタン(▼：“時”調整、▲：“分”調整)を押し(0.5秒未満)、調整してください。押し続ける(0.5秒以上)と連続して調整ができます。
- ③ 調整が終了したら、時刻調整ボタンを押し(1秒未満)てください。



知識

- ・操作を中断すると5秒後に時刻表示に戻ります。
- ・バッテリー交換などでラジオ電源が切れたときは、再び電源が接続され時刻を合わせるまでディスプレイパネルの時刻表示はAM12:00を表示します。
- ・“分”を調整し59→00にしても、“時”の表示は進みません。

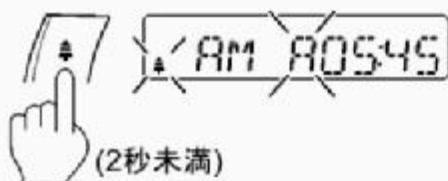


時報合わせ

時刻調整モード中にリセットボタン“AS-RESET”を押すと正時にセットされます。30分未満は切り捨てられ、30分以上は切り上げられます。

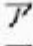
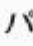
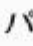
例：12:00～12:29→12:00
12:30～12:59→1:00

アラームの使いかた




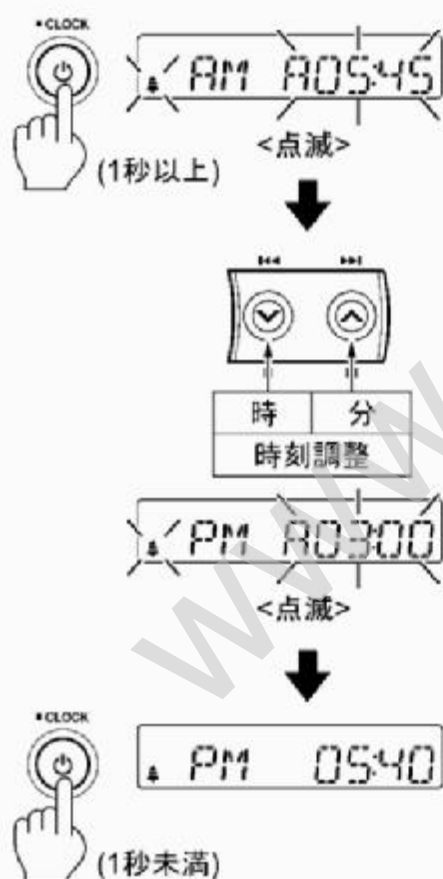
アラーム時刻の調整




ラジオの電源“ON”、“OFF”に関係なく調整ができます。

- ① アラームボタン“”を押し（2秒未満）、アラーム時刻表示にします（ディスプレイパネルに“”と“”が表示されます）。

 知識

- ・アラーム時刻表示中にアラームボタン“”を押し（2秒未満）と時刻表示に戻ります。
- ・アラーム時刻表示後、何も操作を行わないと5秒後に時刻表示に戻ります。



- ② 時刻調整ボタン“CLOCK”を押し続ける（1秒以上）と、“ピッ”という音が鳴り、アラーム時刻調整モードになります（ラジオの電源が“OFF”のときは“ピッ”音は鳴りません）。ディスプレイパネルの時刻表示と“”が点滅します。
- ③ チューニングボタン（：“時”調整、：“分”調整）を押し（0.5秒未満）、時刻を調整してください。押し続ける（0.5秒以上）と連続して調整ができます。
- ④ 調整が終了したら、時刻調整ボタン“CLOCK”を押し（1秒未満）てください。ディスプレイパネルの表示が“時刻”に切り替わり、調整が完了します。



アラームの ON/OFF 切り替え

アラームボタン“▲”を押し続ける（2秒以上）と“ピッ”という音が鳴り、アラームの ON/OFF を切り替えできます（ラジオの電源が“OFF”のときは“ピッ”音は鳴りません）。アラームが“ON”のときは、ディスプレイパネルに“▲”が表示されます。

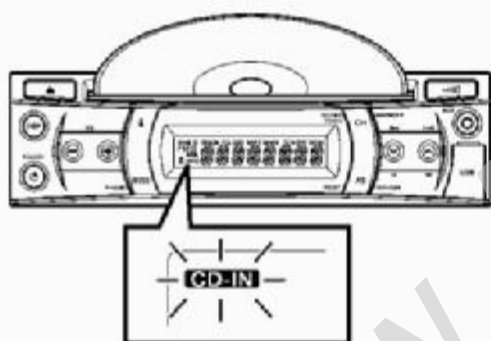
知識

- ・アラームボタン“▲”を押す（2秒未満）とセット時刻を確認できます。
- ・アラームを解除するときはアラームボタン“▲”を押し（2秒以上）、ディスプレイパネル内の“▲”が消灯していることを確認してください。
- ・長時間お車をご使用されないときは、アラームを解除してください。

CD/MP3/WMA の聞きかた

CD の挿入

CD のラベル面（印刷面）を上にして CD 挿入口に差し込むと、ディスプレイパネルに“CD-IN”が表示されます。“LOADING”終了後、最初の曲から自動的に再生が始まります。



アドバイス

- ・CD を差し込むとき、プレーヤー内に CD が入っていないことを確認してください。無理に入れると CD を傷つけるほか、故障の原因にもなります。

知識

- ・CD は軽く差し込むだけで自動的に取り込まれます。

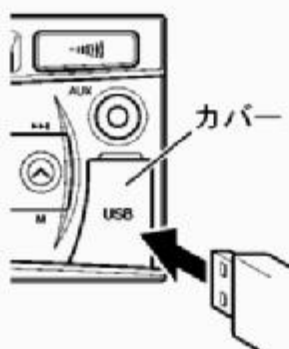


CD の取り出し

イジェクトボタン“▲”を押すと再生が止まり、CD が出てきます。

 知識

- ・取り出したCDは、温かくなっていますが故障ではありません。
- ・イジェクト状態のまま10秒たつとCD保護のため、CDは自動的にプレーヤーに取り込まれます。この場合再生はされません。



USBメモリーの接続

USB端子カバーを開けて、USBメモリーを直接、またはUSBケーブルを介して接続します。接続後、モードボタン“MODE”を押し（2秒未満）でUSBモードに切り替えてください。USBメモリーに記録されている最初のファイルから再生が始まります。

 注意

- ・USBメモリーの接続は、車両が停止しているときに行ってください。運転中の接続は思わぬ事故を起こす原因となるおそれがあります。

 知識

- ・USBメモリーを接続すると、最初にメモリー内全てのファイルを確認するため、再生が始まるまで時間が掛かる場合があります。
- ・USB機器は、奥までしっかりと差し込んでください。差し込みが不完全だと、USB機器を認識しない場合があります。

USBメモリーの取り外し

モードボタン“MODE”を押し（2秒未満）でUSBモード以外のモードに切り替えてから外してください。USBメモリーを外したあとは、カバーを確実に取り付けます。

モードの切り替え → 5-68 ページ参照



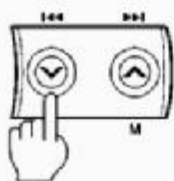
アドバイス

- ・ USB モードのまま USB メモリーを取り外すと、USB メモリー内のデータが破損する場合があります。

曲の早送り、早戻し

再生中にチューニングボタン“**▲**”または“**▼**”を押し続ける（0.5秒以上）と、ボタンを押し続けている間、曲を早送り、早戻しすることができます。

- ▲：早送り
- ▼：早戻し

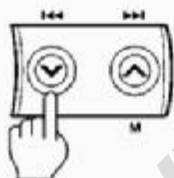


選曲、曲の頭出し

- ① フォルダ・トラック切り替えボタン“CH-FOLDER TRACK”を押し（2秒未満）て、“TRACK”を選択します。

MP3
TRACK

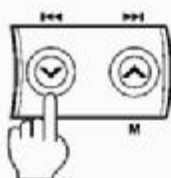
- ② 次の曲を聴くときは、再生中にチューニングボタン“**▲**”を押し（0.5秒未満）ます。前の曲を聴くときは、再生中にチューニングボタン“**▼**”を押し（0.5秒未満）たあと、2秒以内にもう一度押し（0.5秒未満）ます。曲の頭出しをするときは、再生中にチューニングボタン“**▼**”を押し（0.5秒未満）ます。



フォルダの切り替え（MP3/WMA 再生時）

- ① フォルダ・トラック切り替えボタン“CH-FOLDER TRACK”を押し（2秒未満）て、“FOLDER”を選択します。

MP3
FOLDER



- ② チューニングボタン“▲”または“▼”を押す（0.5秒未満）とフォルダ名が表示されます。次のフォルダを選ぶときは、チューニングボタン“▲”を押す（0.5秒未満）ます。
前のフォルダを選ぶときは、チューニングボタン“▼”を押す（0.5秒未満）ます。

演奏される順番について

→ 5-83 ページ参照



リピート再生

リピート/ランダムボタン“AS・RPT/RDM”ボタンを押す（2秒未満）リピート再生を選択します。ディスプレイパネルに“RPT”が表示されます。

リピート再生を選択すると、再生中の曲を繰り返し再生します。

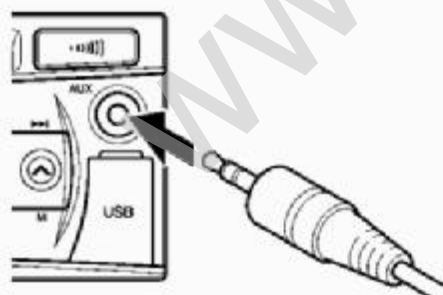


ランダム再生

リピート/ランダムボタン“AS・RPT/RDM”ボタンを押す（2秒未満）、ランダム再生を選択します。ディスプレイパネルに“RDM”が表示されます。

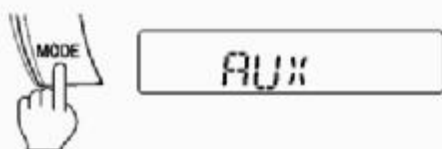
ランダム再生を選択すると、CDまたはUSBメモリー内の全フォルダ内の曲を再生順に関係なく再生します。

外部入力機器の接続



AUX 入力端子に市販のポータブルオーディオなどを接続して音楽を聴くことができます。

- ① 市販の 3.5mm ステレオミニプラグコードを使用し、ポータブルオーディオを AUX 入力端子に接続します。
- ② モードボタン“MODE”を押す（2秒未満）で AUX モードを選択してください。ディスプレイパネルに“AUX”が表示されます。
- ③ 接続したポータブルオーディオを操作し、再生します。



エラー表示について

表示	原因	処置
 MECH ERR	CDドライブの異常	CDを取り出し、再度CDを挿入してください。CDが取り出せないときや、再度エラーが表示されるときは、最寄りの《いすゞ販売会社》へご連絡ください。
 DISC ERR	ディスクを裏返しに挿入しているとき	ラベル面（印刷面）を上にして挿入してください。
	CDに傷、反りや汚れがあるとき	他のCDと交換してください。
 FILE ERR	MP3/WMA以外ファイルが入ったCDまたはUSBメモリーを挿入したとき	MP3/WMAファイルの入ったCDまたはUSBメモリーと交換してください。
 DRM ERR	著作権保護されたWMAファイルを再生しようとしたとき	再生可能なファイルを選択してください。
 HUB ERR	USBハブを差し込んだとき	USBハブを取り外してください。
 USB ERR	MP3/WMA以外ファイルが入ったUSBメモリーを差し込んだとき	MP3/WMAファイルの入ったUSBメモリーと交換してください。
 READ ERR	USBメモリーの異常	他のUSBメモリーと交換してください。
 NO FILES	何も入っていないUSBメモリーを差し込んだとき	MP3/WMAファイルの入ったUSBメモリーと交換してください。
 FOCUSERR	CDを読み込むことができないとき	CDの汚れをふき取り、再度CDを挿入してください。再度エラーが表示されたときは、他のCDと交換し、エラーが表示されるか確認してください。エラーが表示されるときは、最寄りの《いすゞ販売会社》へご連絡ください。
 HOT ERR	炎天下に駐車したときなど、本体が高温になったとき	しばらく待ち、本体の温度が下がってから再度操作をしてください。それでもエラーが表示されるときは、最寄りの《いすゞ販売会社》へご連絡ください。

MP3/WMA について

 知識

【MP3 とは】

- ・ MPEG 規格のオーディオ・レイヤー 3 (MPEG audio layer3) に分類される音声圧縮方式です。MP3 を使用すれば、オリジナルの音声データを約 1/10 のデータ量に圧縮することができます。

【WMA とは】

- ・ WMA は Windows Media Audio の略で、マイクロソフトが開発したオーディオファイルのことです。WMA は MP3 よりも小さいサイズに圧縮することができます。

再生可能なサンプリングレート、ビットレートについて

規 格		サンプリングレート	ビットレート
MP3	MPEG-1	32、44.1、48kHz	32 ~ 320kbps/VBR
	MPEG-2	16、22.05、24kHz	8 ~ 160kbps/VBR
	MPEG-2.5	8、11.025、12kHz	8 ~ 160kbps/VBR
WMA		22.05kHz	32kbps
		32kHz	32 ~ 64kbps
		44.1kHz	32、48 ~ 192kbps
		48kHz	128 ~ 192kbps

対応メディアについて

再生できるメディアは、CD-R、CD-RW、USB メモリー（マスタストレージクラス準拠）です。

対応できる記録フォーマットは、CD-R、CD-RW で ISO9660 レベル 1 / レベル 2、Joliet、Romeo です。

USB メモリーでは FAT12、FAT16、FAT32 です。

ファイル作成時の注意

- ・再生可能なサンプリングレート、ビットレートでファイルを作成してください。
- ・フォルダ名、ファイル名は英数半角および記号を使用し、32文字以内で作成してください。
- ・ファイル拡張子は、必ず半角文字で“.MP3”・“.WMA”・“.mp3”・“.wma”を付けてください。それ以外の拡張子を付けた場合や拡張子を付けなかった場合は再生できません。

ID タグ/WMA タグについて

MP3/WMA ファイルに TAG が付いていれば、タイトル名（曲名）、アルバム名、アーティスト名が表示されます。



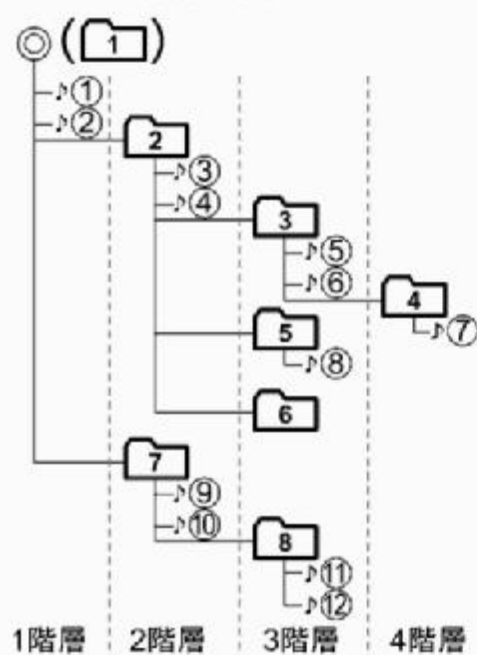
知識

- ・TAG のない MP3/WMA ファイルは“タイトル名（曲名）”・“アルバム名”・“アーティスト名”表示を選択すると“NO TAG”が表示されます。
- ・MP3 は、ID3-TAG：V2.3/2.2/1.1 に対応しています。
- ・表示できる文字は半角英数字および一部記号となります。漢字・ひらがな・カタカナは表示できません。表示できない文字の場合は“*”に置き換えます。

【TAG とは】

- ・曲名やアルバム名、アーティスト名など、MP3/WMA ファイルに書き込まれた楽曲情報のことです。

ファイル階層の例



◎ ルートフォルダ

📁 フォルダ

♪ MP3/WMAファイル

演奏される順番について

- ・左図のような階層の場合、通常は①→②→③→④→⑤→⑥→⑦→⑧→⑨→⑩→⑪→⑫の順に再生されます。
- ・ルートフォルダ (CD や USB メモリー自体) も1つのフォルダとして数えます。
- ・フォルダ6のようにMP3/WMAファイルが入っていても、1つのフォルダとして数えます。何も入っていないフォルダを選択した場合、再生順で一番近いMP3/WMAファイルの入ったフォルダを検索して再生します。
- ・使用したライティングソフトやドライブ、またはその組み合わせによっては正常に再生ができなかったり、文字が正しく表示されない場合があります。
- ・8階層までのMP3/WMAファイルの再生に対応しています。また、対応できる最大のフォルダ・ファイル数はCDではそれぞれ255で、フォルダ数、ファイル数を合わせて512までです。USBメモリーではフォルダ数、ファイル数を合わせて9999までです。
- ・多くの階層、フォルダ、ファイルを持つCDまたはUSBメモリーは再生までに時間がかかります。ファイル作成時には、階層やフォルダをなるべく少なくすることをお奨めします。

著作権保護がある音楽ファイルについて

著作権保護された音楽ファイルは再生できません。

 知識

- ・著作権保護とは、著作者の知的財産利益を保護するための権利です。著作権の内容については、著作権法で具体的に定められています。著作権を侵害した場合は、損害賠償の責任が生じるほか、著作権法に定める刑事罰が適用されることもあります。

● 安全・安心のこころがけ	6-2
● 走行について	6-2
● 駐停車時の注意	6-13
● 夏季の注意	6-14
● 寒冷時の注意	6-15
● タイヤチェーンの取り扱い	6-19

安全・安心のところがけ

休養は十分にとっていますか



疲れた状態で運転をすると、眠くなったり、注意力が散漫になり易くなったりします。車を運転する前には十分に休養をとってください。

長距離を走るときは休憩を



長時間、車を運転し続けるとお体は疲労してきます。こまめに休憩をしてください。高速道路での休憩はSA（サービスエリア）は約50kmごと、PA（パーキングエリア）は約10kmごとにありますので活用してください。

走行について

走行時の注意



- ・ 法規に定められた最高速度、各種表示、信号などを守り、安全運転を心がけてください。
- ・ 走行中はスタータースイッチを“ON”位置以外にしないでください。パワーステアリングが作動しなくなりハンドル操作が困難になります。また、ブレーキが効かなくなり非常に危険です。



- ・車の各部から異音、異臭、異常振動などを感じたらただちに車を安全な場所に停車して点検をしてください。
- ・走行中、警告灯が点灯したり、ブザー音が鳴ったときは、ただちに車を安全な場所に停車して点検をしてください。



- ・カーブの手前では十分減速してください。カーブの途中でのブレーキ操作や急ハンドルは、荷くずれやタイヤスリップ、横転事故の原因になります。
- ・走行中、変速時以外はシフトレバーに手をのせないでください。トランスミッション故障の原因になります。
- ・道路の縁石等にタイヤの側面を接触させたり、道路上の凹みや突起物の乗り越しなどは避けてください。タイヤを傷つけるおそれがあり、バーストやパンクの原因になります。

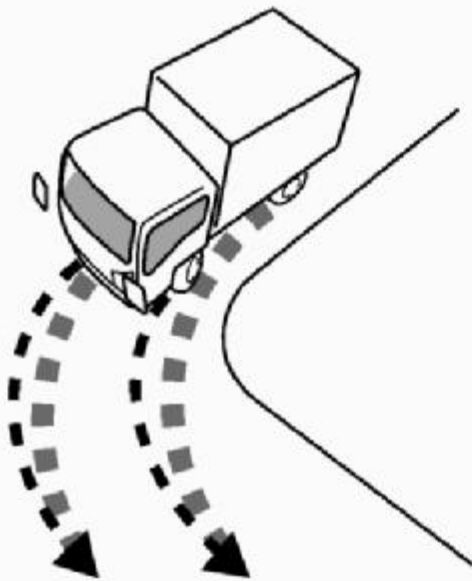
狭い道、混雑した道

山間部や、市街地での狭い道路、混雑した道路でのすれ違いや追越しは左右の障害物、路肩の状態に十分注意してください。



右、左折時は後輪が前輪よりも内側を通ります

ミラーやOK ウィンドーなどで十分に安全を確認してください。



下り坂の走行



- ・ 降坂時にはスピードの出し過ぎに注意してください。
- ・ 排気ブレーキを併用してスピードを出し過ぎないように注意してください。
- ・ 降坂時にはエンジンをオーバーランさせないようにしてください。

知識

【オーバーラン】

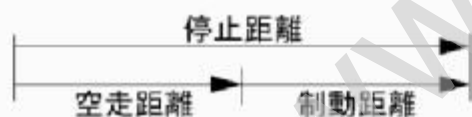
- ・ タコメーター（エンジン回転計）のレッドゾーン（赤色）まで回転数が上がってしまうことです。オーバーランはエンジンの故障の原因となり危険です。

ブレーキ操作



ブレーキは軽い踏力で強力な制動力が得られます。非常時のとき以外はブレーキペダルを大きく踏み込まないでください。

- ① 車速や道路状況などによって制動距離は変わりますが、排気ブレーキを使って十分に減速してください。
- ② 目標の停止位置の手前まで、ブレーキペダルを踏み込んで停止してください。



停止距離

車が停車するまでには運転者が危険を感じ、ブレーキペダルを踏み、ブレーキが効き始めるまでに車が走る距離（空走距離）とブレーキが効き始めてから停車するまでの距離（制動距離）を合わせた距離（停止距離）を走ります。この停止距離を考えて、危険が発生しても安全に停車できるような速度と車間距離を保って運転します。

澄んだ視界の確保



フロントガラスが曇ったら

ヒーターを使い暖かい空気をガラス面にあてるか、エアコンで除湿し、吹き出し口を“☁”か“☁”にしてください。また、内外気の切り替えを外気導入にします。また、市販の曇り止めなども使用してください。



夜の視界について

フロントガラスに油膜があると、対向車のライトが乱反射して前方が見づらくなります。ガラスクリーナーを使ってガラスの表面や、ワイパーゴムをきれいにしてください。



知識

- ・ワイパーゴムの摩耗は、きれいに雨をふき払うことができず視界を確保することができません。このようなときは、新品に交換してください。

夜間の走行



夜間は昼間よりも視界が狭くなり危険です。スピードを控え車間距離を十分とります。

霧のなかの走行



フォグランプを点灯し、センターラインなどをたよりに低速で走行してください。また前方を走行する車のテールランプのみを目印に走行すると錯覚を起こすので危険です。十分注意して走行してください。

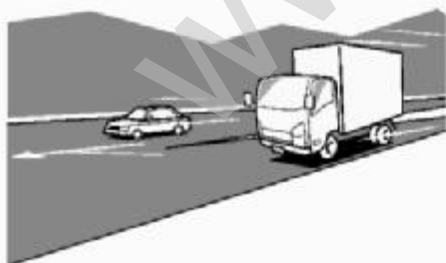
高速道路

1. 高速道路では、一般道路より高速で走行するのでそれだけ危険が伴います。また、高速道路での故障は他の車の安全を妨げるばかりでなく、事故の原因にもなります。毎日の日常（運行前）点検や高速走行の運転要領を十分認識して安全運転を心掛けます。

日常（運行前）点検を行います。下表の点検は特に念入りに行います。

タイヤ	・溝の深さが十分であること
エンジン	・ラジエーターなどの冷却装置から水漏れがないこと ・冷却水量が十分であること ・ファンベルトの張り具合が適当であり、かつ損傷がないこと ・エンジンオイルの量が適当であること
燃料タンク	・燃料の量が十分であること

日常（運行前）点検 → 7-32 ページ参照



2. 本線に合流するときは早めにターンシグナルランプ（方向指示器）で合図をし、加速車線で十分加速します。後続車、本線状況を十分確認して本線を走行する車の妨げにならないように合流します。



3. 高速道路ではスピード感が非常に鈍くなります。つねにスピードメーターで速度を確認します。車間距離は十分とって走行します。車間距離はそのときのスピードメーターの針が示す数字を目安にします。例えば80km/hで走行しているときは80mの車間距離をとるようにします。

4. 高速走行ではわずかなハンドル操作でも車が大きく移動します。ハンドルはゆっくり操作します。

5. フットブレーキの多用はブレーキライニングの早期摩耗やフェード現象を起こし、非常に危険です。エンジブレーキ、排気ブレーキを有効に使用して減速します。



知識

【フェード現象】

・フットブレーキをひんばんに使用するとブレーキが過熱して、ブレーキの摩擦面の摩擦力が減り、通常よりもブレーキの効きが低下する現象です。

6. 本線から出るときは、早めにターンシグナルランプ（方向指示器）で合図をします。後続車の状況を十分確認し他の車の走行を妨げないようただちに本線から出ます。

雪道、凍結路での走行

**注意**

- ・ 滑りやすい路面では、急加速、急ブレーキ、急減速、急ハンドルはしないでください。
- ・ 滑りやすい路面では、排気ブレーキは使用しないでください。また、ECO ブレーキモード切替えスイッチを操作し、ECO ブレーキ低減 (MILD) モードにしてください。
- ・ タイヤと路面とのグリップ力が低下し、制動距離が長くなるおそれがあります。特に、橋の上、日陰、水たまりは凍結しているおそれがありますのでひかえめな速度で走行し、雪道、凍結路ではスノータイヤ、タイヤチェーンを必ず装着してください。

ECO ブレーキモード切替えスイッチ

→ 4-70 ページ参照

**アドバイス**

- ・ 発進時にブレーキペダルを踏み込んだまま、シフトレバーを“+ (アップシフト)”に操作することで、マニュアルモードの3速発進をすることが可能です。

タイヤチェーンの取り扱い

→ 6-19 ページ参照

寒冷地での走行前に

車に乗降するときは

寒冷地ではステップが凍結していることがあります。乗降するときは、滑らないよう十分に注意してください。

運転席に座る前に

乗車するときに、靴についた雪や氷をよく落とし
てください。雪をつけて乗車するとペダル類が滑
り、正確に踏むことができず運転が不安定になる
おそれがあります。また、車内の湿気が多くなり、
ガラスの曇りを招くおそれがあります。

**エンジンを始動して**

エンジン始動時にアクセルペダルの作動が円滑か
どうか確認してください。

**燃料の量を確認して**

チェーン装着時、燃費は通常に比べて悪くなりま
す。目的地までの燃料の量を確認し、早めに燃料
の補給を行ってください。

燃料について → 6-16 ページ参照

積雪路・凍結路での走行（フェンダー等）

ハンドルの切れ具合に注意**注意**

- ・雪道走行時、はね上げた水や雪が凍結し、フェンダーの内側に次第にたい積してハンドルの切れが悪くなる場合があります。時々、車から降りてたい積した雪を取り除いてください。雪を落とすとき、先のとがった物は使用しないでください。ゴム部品などを傷つけるおそれがあります。



ブレーキの効きをときどき確認



注意

- ・雪道走行時または駐車時にブレーキ装置に着氷し、ブレーキの効きが悪くなる場合があります。走行中は前後の車や道路状況に注意し、ときどき軽くブレーキペダルを踏んで効き具合を確認してください。
- ・また、駐車後走行を開始する場合も、できるだけ早くブレーキの効きを確認してください。効きが悪い場合は低速で走行しながら、ブレーキの湿り気を乾かし、効きが回復するまで数回ブレーキペダルを軽く踏んでください。

ガラスや車両足回りの雪や霜を取り除いて



視界が確保されなくては運転は始まりません。プラスチックの板を使って取り除いてください。ガラスに傷をつけずに取り除くことができます。このとき、ワイパーゴムがガラスに凍結していないか確認してください。

また、ハイブリッド関連部品や、車の下をのぞいて、足回りに付着した氷塊を部品にキズをつけないように注意して取り除いてください。

**アドバイス**

- ・雪を落とすときは、先のとがったものは使用しないでください。ゴム部品などを傷つけるおそれがあります。

悪路の走行（砂地やぬかるみ）



ぬかるみなどに、はまってしまったときは、むやみにアクセルペダルを踏むと、穴が深くなりかえって脱出が困難になります。タイヤの下に石や木、毛布などをあてがい脱出するか、前進、後退を繰り返し慣性を利用して脱出してください。やむを得ずひどいぬかるみを走行する場合はタイヤチェーンを装着すると有効です。



アドバイス

- ・ 走行中の急ブレーキ、急加速および急ハンドルは、砂地やぬかるみから車が脱出できなくなることがありますので教えてください。
- ・ 車が脱出できなくなるような、ぬかるみを走行した場合、走行装置、ブレーキ、駆動系などに悪影響をおよぼす場合があります。洗車を行い泥などの付着物を除去してください。
- ・ 足回りに車速感知装置が取り付けられていますので、泥などの付着物を取り除くときに部品に傷をつけないように特に注意してください。

車外の手入れ → 7-110 ページ参照

駐停車時の注意

寒冷地での駐車について



タイヤ周辺、各ランプ回りについた雪は、できるだけその日のうちに落としておいてください。

 注意

- ・寒冷地では、パーキングブレーキはかけないでください。パーキングブレーキをかけたままにすると、ワイヤーやブレーキシュー、パッドが凍結して解除できなくなることがあります。
- ・Pレンジ無車で、ギヤイン駐車するときはシフトインジケータの表示が“1”または“R”を表示していることを確認して、必ず平坦な場所に駐車してからエンジンを停止してください。また、タイヤには必ず輪止めをしてください。
- ・Pレンジ付車の場合は、シフトインジケータが“P”を表示していることを確認して、必ず平坦な場所に駐車してからエンジンを停止してください。また、タイヤには必ず輪止めをしてください。
- ・Pレンジ付車では、ギヤイン駐車はできません。ギヤイン駐車の操作をしても機能は作動しないため、ギヤイン駐車は絶対にしないでください。
- ・各部の凍結防止および始動性を良くするため、できるだけ車庫に駐車してください。

ギヤイン駐車するには(Pレンジ無車のみ)
→ 4-84 ページ参照

 知識

- ・屋外に駐車するときは、車の前部を風下に向けるなど、エンジンの保温をしてください。
- ・氷塊が車の上に落ちるおそれがありますので木の下、軒下に駐車しないでください。
- ・Pレンジ無車でギヤイン駐車をすると、ブザーが約30秒作動しますが異常ではありません。

夏季の注意



夏はエンジンがオーバーヒートを起こしやすくなります。エンジンのオーバーヒートを防止するために、以下の点をお守りください。

- ・オーバーヒートによるエンジンの焼きつきを防止するため、適正な濃度の冷却水を使用してください。

 **注意**

- ・井戸水や河川の水などの硬水は水あかが生じやすいので冷却水には使用しないでください。

冷却水 → 7-43 ページ参照

- ・ラジエーターやインタークーラー前面に泥やゴミ、ほこりなどが付いていると冷却性能が低下しますので、点検、清掃を行います。

ラジエーターコア、インタークーラーコアの洗浄 → 7-117 ページ参照

 **アドバイス**

- ・夏はバッテリー液の消費が多くなりますので常に点検して液量を確認します。液量が不足している場合は補給してください。

バッテリー → 7-104 ページ参照

寒冷時の注意



北海道全域、東北や北陸の積雪地域および山岳地やスキー場などの局地的な厳寒、多雪地域が対象となりますが、その他の地域においても冬期の取り扱いの参考としてください。

愛車のために最寄りの《いすゞ販売会社》で次の冬支度をしてください。また、寒冷地へお出かけになる方も、次の冬支度をしてお出かけください。

- 冷却水 → 7-43 ページ参照
- ウインドーウォッシャー液 → 7-100 ページ参照
- バッテリー → 7-104 ページ参照
- エンジンオイル → 7-37 ページ参照
- タイヤチェーンの取り扱い → 6-19 ページ参照
- 冬用タイヤについて → 6-17 ページ参照

⚠ 注意

- ・水温を上げるためラジエーター前面を新聞紙やダンボールなど燃えやすいものでカバーしないでください。
- ・暖機運転をしても水温が上がらないときは最寄りの《いすゞ販売会社》でサーモスタットの点検を受けてください。
- ・雪の多い場所では、駐車時に車の周囲に雪が積もり換気が悪くなるおそれがあります。このような状況でエンジンをかけた状態にしていると排気ガスが車内に侵入し、一酸化炭素中毒をおこすおそれがあります。車のまわりの雪を除くなど、注意してください。

燃料について → 6-16 ページ参照

安全快適な
運転のために

冷却水の取り扱い



冷却水の凍結によるエンジンの破損を防止するため、ロングライフクーラント（LLC）と水道水を適正な濃度で混合します。

- 冷却水の交換 → 7-47 ページ参照
- ロングライフクーラントの取り扱い → 7-44 ページ参照

エンジンオイルの交換



エンジンオイルについては、全シーズンを通して、いすゞ純正低アッシュエンジンオイル“ベスコクリーン”をご使用ください。

エンジンオイルの交換 → 7-39 ページ参照

いすゞ純正低アッシュエンジンオイル
の粘度グレード

SAE 10W-30	ベスコクリーン
------------	---------

燃料について

 **注意**

- ・超低硫黄軽油または低硫黄軽油以外の燃料を使用するとエンジンや排気ガス浄化装置（DPD）に悪影響をおよぼし、故障の原因となるおそれがあります。万一誤った燃料を入れたときは、完全に抜き取ってください。誤った燃料を入れたままエンジンを始動すると火災やエンジン損傷の原因になり危険です。
- ・DPD 装着車に超低硫黄軽油または低硫黄軽油以外の軽油を使用した場合、道路運送車両法の保安基準に適合しなくなるおそれがあります。
- ・フューエルキャップはゆっくりと開けてください。急に開けると燃料が噴き出るおそれがあります。

 **アドバイス**

- ・燃料は必ず超低硫黄軽油または低硫黄軽油をご使用ください。粗悪な燃料、水抜き剤、その他の燃料添加剤、ガソリン、灯油、アルコール系燃料を補給したり混合して使用すると燃料フィルターおよびインジェクター内の燃料潤滑部分の摺動不良になるほか、エンジン各部に悪影響を与え、故障の原因になるおそれがあります。

軽油の種類	使用限界の 目安温度
JIS 特1号	+5°C
JIS 1号	-2.5°C
JIS 2号	-7.5°C
JIS 3号	-20°C
JIS 特3号	-30°C

通常、関東以南の地域では、年間を通じて特1号、1号と呼ばれる軽油を使用しています。しかし、この軽油を使用して冬期に寒冷地に行った場合、燃料タンク内や燃料パイプ内で軽油が凍結する場合があります。エンジンの始動が困難になったり停止したりするというような異常を生じます。冬季または寒冷地では、気温にあった軽油を選んで補給してください。

 知識

- ・軽油は、季節および地域によって仕様が異なります。
- ・上記の表は一つの目安です。バラツキもありますので、表にある温度の手前でも凍結することがあります。
- ・一般地から寒冷地に行く場合には、目的地に着く程度の燃料を給油し、現地ですできるだけ早く凍結温度の低い燃料を補給してください。
- ・フェリーなどを利用して寒冷地に行くときも、乗船前に燃料を最小限量にしておき、現地に着いたら凍結温度の低い燃料を補給してください。

ドアにキーが差し込めないときやドアが開かないとき



無理にキーを押し込んだり、無理にドアを引っぱったりすると、キーが変形したりドア回りのゴムがはがれたり破損するおそれがあります。この場合は、お湯をかけて氷を溶かして素早くふき取ってから開けてください。

また、ワイパーや、電動ドアミラー、パワーウィンドーが凍結したら無理にスイッチの操作はしないでください。装置の故障や、バッテリー上がりを招くおそれがあります。

その後、水分を十分にふき取っておいてください。

冬用タイヤについて



冬用タイヤは、標準タイヤと同じサイズのタイヤとディスクホイールを全輪に装着します。冬用タイヤの使用限度は、溝の深さが新品時の半分になったときです。このときプラットホームの雪上性能が発揮できなくなるサインが溝部に出てきます。新しいタイヤと交換してください。

⚠ 注意

- ・標準タイヤと同じサイズのを全輪に装着してください。またディスクホイールは同じサイズのを装着してください。
- ・急ハンドルや急ブレーキを避けエンジンブレーキを使用して減速してください。雪道、凍結路でのブレーキ操作は、軽く数回に分けて操作します。一度に強く踏むとスリップ、横滑りなどして危険です。
- ・空車時、滑りやすい路面で排気ブレーキを使用すると急ブレーキとなり、車両後方が振られ、スリップする場合があるので注意してください。
- ・冬用タイヤを装着したとき、乾燥路を高速で走ることは避けてください。
- ・冬用タイヤの装着については、地方条例によって違いがありますので指定条例に従って装着してください。

雪道走行後の手入れについて



⚠ 注意

- ・洗車の際には必ずスタータースイッチを“LOCK”位置にしてください。
- ・フェンダー内側やブレーキホースに付着した雪は取り除いてください。部品を損傷するおそれがあります。また、凍結防止剤をまいた道路を走行したときは、塩分によるサビなどを防ぐため、なるべく早く車体の下回りを洗ってください。水道の水圧を上げて噴射すると効果的です。
- ・洗車後は、ドア回り（ドア開口部）の水を良く取り除いてください。
- ・ハイブリッドユニットボックスの吸気口には水をかけないでください。故障の原因となります。

洗車のしかた → 7-111 ページ参照

👤 アドバイス

- ・足回りに車速感知装置が取り付けられていますので雪、氷塊などを取り除くときに部品に傷をつけないように特に注意してください。
- ・雪を落とすとき、先のとがった物は使用しないでください。ゴム部品などを傷つけるおそれがあります。

ABS → 4-118 ページ参照

タイヤチェーンの取り扱い

タイヤチェーンは冬期に入る前に一度取り付けてみて長さの調整、チェーンの破損などを確認し、十分な準備をしておいてください。

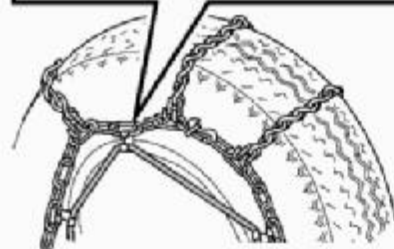
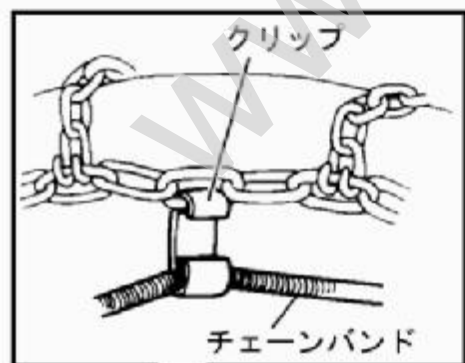
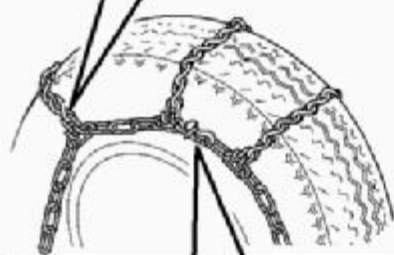
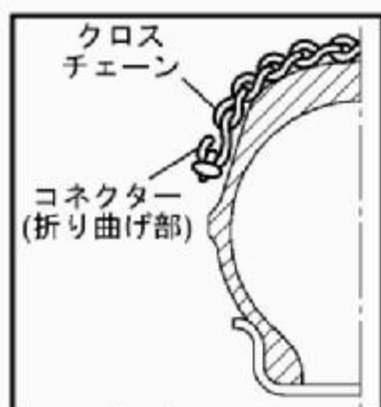
注意

- ・タイヤチェーンはゆるみのないように取り付けてください。ゆるんだまま走行すると、他の部品との干渉や脱落などにより、思わぬ事故につながるおそれがあります。
- ・走行中に異音がする場合は、タイヤチェーンが切れたり、一部外れたりしている可能性があります。ただちに安全な場所に停車して、タイヤチェーンの装着状態を確認してください。
- ・エンジンがかかっているときやDPD再生中、および運転直後の排気管やマフラーは高温となっているため触れないように注意してください。またDPD再生中は排気ガスが高温となっているため作業は行わないでください。
- ・作業をするときに車体端部などでケガをしないよう注意してください。

アドバイス

- ・前輪には取り付けられません。必ず後輪へタイヤサイズに合ったタイヤチェーンを装着してください。
- ・ラジアルタイヤはタイヤ側面を損傷するおそれがありますので、必ずラジアルタイヤ用のチェーンを使用するか、冬用タイヤを使用してください。
- ・タイヤチェーン購入時に一度取り付けてみて、長すぎる場合は、タイヤサイズに合うように調整してください。
- ・タイヤチェーンを装着したときは30km/h以下で走行し、雪道、凍結路以外の走行は避けてください。
- ・タイヤチェーンの取り付け、取り扱い方法は、タイヤチェーンに添付されている取扱説明書をご覧ください。

取り付け要領

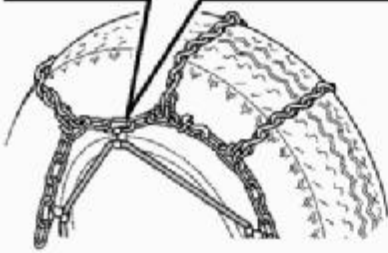
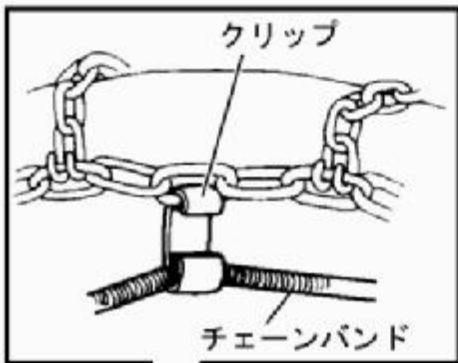


- ① タイヤチェーンにねじれが無いことを確認して、コネクターの折り曲げ部が外側（接地側）になるようにチェーンをかぶせます。
- ② チェーンの両端をいっばいに引っ張ってタイヤ内側のフックを先に連結し、つぎに外側のフックを連結します。
- ③ フックはタイヤ側面に対して平らになるように連結します。またチェーンにねじれや曲がりがないことを確認します。

- ④ 余ったチェーンは車体やブレーキパイプなどにあたるのを防止するため針金で結びます。

- ⑤ チェーンバンドはクリップの爪を外側にし、バンドが等分になるようにかけます。
- ⑥ 取り付け後、しばらく走行したらチェーンのゆるみ、外れなどが無いことを確認してください。

取り外し要領



- ① チェーンバンドを外し、針金を取り、フックは外側を先に外します。
- ② 車を動かし、チェーンを取り出します。

www.AutoCD.ru

点検・手入れのまえに	7-3
サービスデータ	7-19
日常点検	7-31
エンジン関連の点検・手入れ	7-35
シャシ関連の点検・手入れ	7-71
その他の点検・手入れ	7-99
車内外の手入れ	7-109

点検・手入れのまえに

● 点検整備について	7-4
● 点検・調整をするときの注意	7-5
● 廃棄部品、廃棄油脂液類	7-6
● 純正油脂類	7-6
● 車載工具	7-7
● ジャッキ	7-9
● 点検口★	7-13
● キャブチルト★	7-16

点検整備について

道路運送車両法により、日常（運行前）点検と定期点検はお客様の責任において実施していただくことが法律で義務づけられています。

定期点検には、法律で定められた法定点検項目（距離項目を含む）の他に、弊社が指定するメーカー指定点検項目〔シビアコンディション（厳しい使われ方）項目および定期交換部品を含む〕があり、法令で定められた期間での実務が義務づけられています。

本書では、簡単な点検・手入れについてまとめてあります。点検整備の詳細については、別冊の「メンテナンスノート」に従い、最寄りの《いすゞ販売会社》にご連絡ください。

日常（運行前）点検 → 7-32 ページ参照

定期点検整備一覧 → 7-23 ページ参照

定期交換部品一覧 → 7-24 ページ参照



知識

【シビアコンディションについて】

- ・定期点検整備は1か月で5,000km程度走行する場合を標準の時期として定めてあります。

特に走行距離が多い場合、または標準的な使用条件と著しく異なる厳しい使用の場合には部品の劣化度合いが著しく異なることがあり、標準の時期より早めに点検整備をすることが必要です。このように日常厳しい使われ方をする車を常に良好な状態に保つため、定期点検とは別にいすゞが独自に点検整備を指定しています。

- ・次の条件のいずれかひとつにあてはまれば“シビアコンディション”に該当します。
 - 悪路（凸凹路、砂利道、未舗装路など）、雪道、多塵地帯の走行が走行距離の30%以上
 - 走行距離が多い（目安：1か月に10,000km以上）
 - 山道、登坂坂道の走行が走行距離の30%以上
 - 発進・停止の繰り返しが多い、もしくは低速走行が走行距離の30%以上

点検・調整をするときの注意

 警告

- ・ハイブリッドシステムには、高電圧が使用されているため、触れないでください。感電など生命にかかわるような重大な傷害を受けるおそれがあります。
- ・整備する場所は地面が平坦で固い場所を選び、必ず輪止めをかけてから作業を行ってください。万一、車が動き出すと危険です。
- ・パーキングブレーキレバーを確実に引き、シフトレバーは“P”（Pレンジ無車は“N”）位置にします。
- ・必ずエンジンを止めて、スターターキーを抜き取っておきます。（スタータースイッチが“ON”位置の状態ではプロペラシャフトが自動的に動く可能性があります。）
- ・電気系統の作業をするときは必ずバッテリーの⊖端子を外しておきます。
- ・ジャッキアップは、“ジャッキの取り扱い”を参照し適切に行います。
- ・火気の近くでは作業しないでください。
- ・運転直後のエンジン本体、排気管、ラジエーター等の各部は高温になっています。やけどをしないように注意してください。点検するときはエンジン等が冷えた状態で行ってください。
- ・各オイル類、オイルフィルター類の交換は、それぞれのオイルが十分冷えてから作業をします。高温の状態で作るとやけどします。
- ・燃料ライン、燃料フィルターを整備するときは、フューエルキャップを取り外してください。燃料システムには高い圧力がかかっているため、この圧力を抜かないと燃料があふれたり、これに引火し、火災を招くおそれがあります。
- ・換気の悪い車庫、屋内ではエンジンをかけたままにしないでください。一酸化炭素中毒を起こすおそれがあります。

ジャッキの取り扱い → 7-9 ページ参照

 アドバイス

- ・適切な工具を使用してください。
- ・取り外した部品や工具をエンジンルーム内に置き忘れないでください。万一ベルト類などにかかると装置を損傷、破損するおそれがあります。
- ・汚れた水や、ほこりなどはフルード/オイルの有効性を著しく弱め部品損傷の原因になります。
取り外した部品は、ゴミや異物が混入しないよう十分注意して補給、交換を行ってください。
- ・作業後、各部が正常であるか確認します。

廃棄部品、廃棄油脂液類

 注意

- ・廃棄部品や、排出した油脂液類は、生活環境に悪影響をおよぼします。処理が問題になりますので《いすゞ販売会社》で点検、交換を行ってください。

各オイル類、フィルター類、冷却液等の交換作業をするときはあらかじめ受け皿を用意して、その中に排出するようにします。

交換後の各種部品、オイル類、フィルター類冷却液等の廃棄・処理は規定の方法で行ってください。

純正油脂類



オイルおよびグリースの定期的な補給・交換は、車両の性能維持や不具合防止などのために非常に重要な作業です。

いすゞ純正油脂類は、その品質、性能についてはいすゞ自動車が保証しています。

保守整備に必要な油脂類はいすゞ純正油脂類の使用をお奨めします。

車載工具



アドバイス

- ・使用する前に工具の種類、ジャッキの使いかたを確認してください。
- ・使用后、取り出した工具は走行中に動かないように所定の場所にしっかりと格納してください。
- ・停止表示板は必ず常時携帯してください。

シングルキャブ車の格納場所



助手席シートバック

助手席および運転席のうしろに格納されています。助手席および運転席のシートバックを前に倒して取り出します。



アドバイス

- ・カスタム車では、工具の取り付け、取り外しを行うとき、バックパネルトレイを取り外してください。

ドライバーシート → 3-22 ページ参照
 パッセンジャーシート/センターシート★
 → 3-23 ページ参照

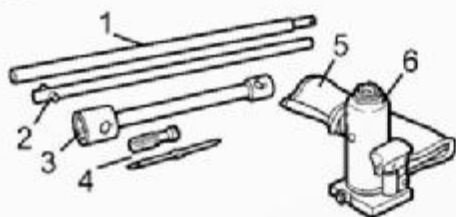
ダブルキャブ車の格納場所

リヤシートの下部に格納されています。

リヤシート★ → 3-23 ページ参照

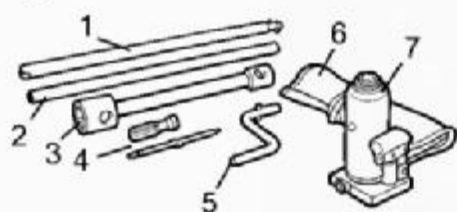
車載工具の名称

① スペアタイヤハンガー口形状



No.	工具の名称
1	ジャッキバー/スペアタイヤ取り出し用バー
2	スペアタイヤ取り出し用ハンドル
3	ホイールレンチ
4	ドライバー (プラス、マイナス差し替え式)
5	工具袋
6	ジャッキ

② スペアタイヤハンガー口形状



No.	工具の名称
1	ジャッキバー/スペアタイヤ取り出し用バー
2	ホイールレンチハンドル
3	ホイールレンチ
4	ドライバー (プラス、マイナス差し替え式)
5	スペアタイヤ取り出し用クランクハンドル
6	工具袋
7	ジャッキ



アドバイス

・車載工具は、必ずすべてのアイテムを搭載するようにしてください。

ジャッキ

ジャッキの取り扱い

 警告

- ・傾斜地や、やわらかな地面でのジャッキアップは大変危険です。必ず、平坦で、かたい場所で行ってください。
- ・ジャッキアップを行うときは、必ずパーキングブレーキを確実に効かせ、輪止めを確実にかけてください。パーキングブレーキだけでは、後輪をジャッキアップしたときに車が動き大変危険です。
- ・ジャッキアップを行うときは、車内に人や、荷物を残さないでください。
- ・ジャッキアップ中は、危険ですからドアを開けたり、エンジンを始動したりしないでください。また、車の下をのぞいたりもぐり込んだりしないでください。万一、ジャッキが外れると大変危険です。
- ・ジャッキアップ後、車の下に入って作業するときは、必ずスタンド（ウマ）で車を支えてください。
- ・指定のジャッキアップポイント以外にはジャッキをセットしないでください。エンジンやトランスミッションなど、指定箇所以外にジャッキをセットすると、車両故障の原因になります。また、セット位置に確実にかかっていることを確認してください。
- ・取り外したスペアタイヤはジャッキが外れたときの危険防止のため、ジャッキ近くの車体の下に置いてください。
- ・ジャッキをかけるときはジャッキやジャッキアップポイント表面の汚れや、油脂類をふき取ってください。汚れているとジャッキが滑って車の下敷きになることがあり非常に危険です。
- ・ジャッキアップ時、リミテッドスリップデファレンシャル（L.S.D.）装着車は後輪の片側が浮いた状態でも駆動がかかると車が動き出すおそれがあります。この状態で駆動をかけないようにしてください。
- ・車両に搭載されているジャッキは、タイヤの交換作業またはタイヤチェーン脱着以外の目的では使用しないでください。また、両輪同時のジャッキアップは危険ですので、必ず片輪ずつジャッキアップしてください。
- ・二段伸縮タイプのジャッキは上昇停止マーク（黄色塗装）が見えたらジャッキバーの操作をやめてください。ジャッキ故障の原因になります。

ジャッキの操作

上げかた（ジャッキアップ）

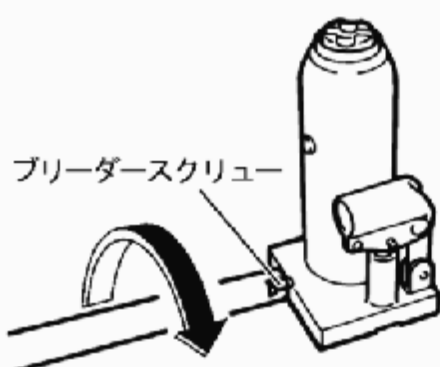
- ① ジャッキをジャッキアップポイントの真下に立てます。
ジャッキを立てる位置は平らで固い地面にします。

前輪ジャッキアップポイント

→ 7-11 ページ参照

後輪ジャッキアップポイント

→ 7-12 ページ参照



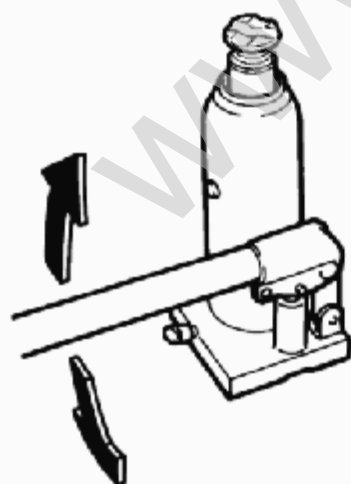
- ② ジャッキ頭部を回してジャッキアップポイントの高さに合わせます。左に回すと高くなります。



知識

- ・車型によってはジャッキ頭部を伸ばさないで使用するとタイヤが上がりきらないことがあります。

- ③ ジャッキハンドルをソケットに差し込みます。ジャッキアップするときはジャッキハンドルの切り欠き部を使用してブリーダー・スクリューを右へいっぱい回しておきます。
- ④ ジャッキハンドルを静かに上下させて少しジャッキアップします。
- ⑤ 確実にジャッキアップポイントにかかっていることを確認し、ジャッキアップします。

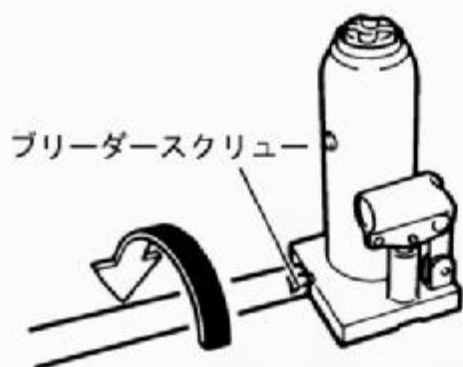


下ろしかた



アドバイス

- ・車を下げているとき、ジャッキを急に停止させないでください。ジャッキが破損する場合があります。

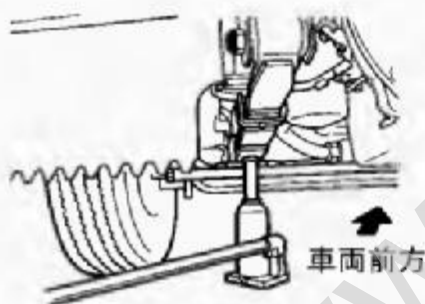


- ① ジャッキハンドルの切り欠き部をブリーダースクリューに合わせます。
- ② ブリーダースクリューを左へゆっくり回しジャッキを下ろします。
- ③ ジャッキが完全に下りたらブリーダースクリューを右へいっぱい回しておきます。
- ④ ジャッキ頭部を右へいっぱい回しておきます。

前輪ジャッキアップポイント

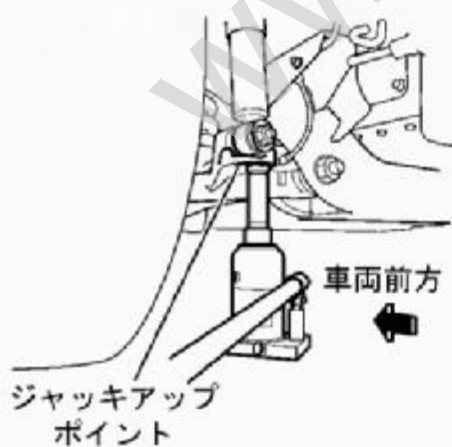
前輪独立懸架車以外

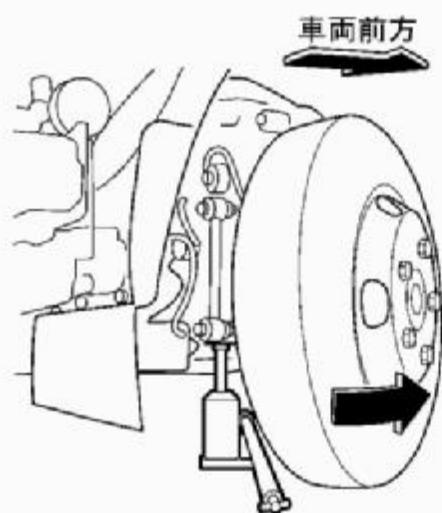
リーフスプリングにセットします。



前輪独立懸架車(標準キャブ・ハイキャブ車)

ジャッキアップポイント(ロワーリンク後側)にセットします。





アドバイス

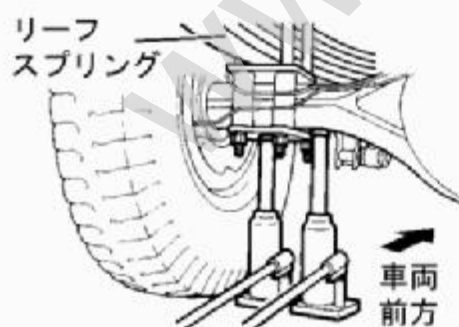
- ・ジャッキアップ中は、絶対にハンドルを切らないでください。ジャッキが外れるおそれがあります。



前輪独立懸架車（ワイドキャブ車）

ジャッキアップポイント（ロワーリンク後側）にセットします。

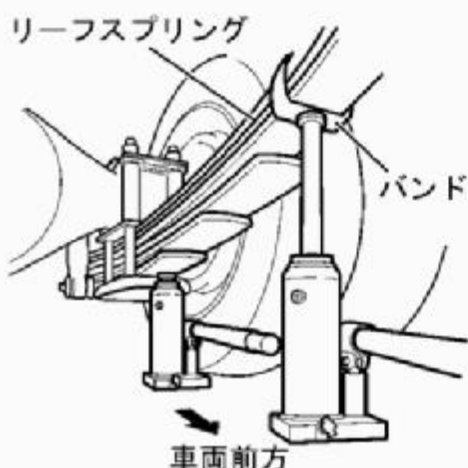
後輪ジャッキアップポイント

リーフスプリング・オーバースラング車
(ロングホイールベース車、超ロングホイールベース車)

リーフスプリングまたはアクスルケース下部にセットします。

リーフスプリング・アンダースラング車 (標準ホイールベース車)

リーフスプリング下部または車両前方のバンド部のリベットにセットします。



点検口★

知識

・点検口は、ダブルキャブ車に標準装備されています。また、ハイキャブ・ワイドキャブ車は点検口のオプションを選択した場合のみ装備されます。

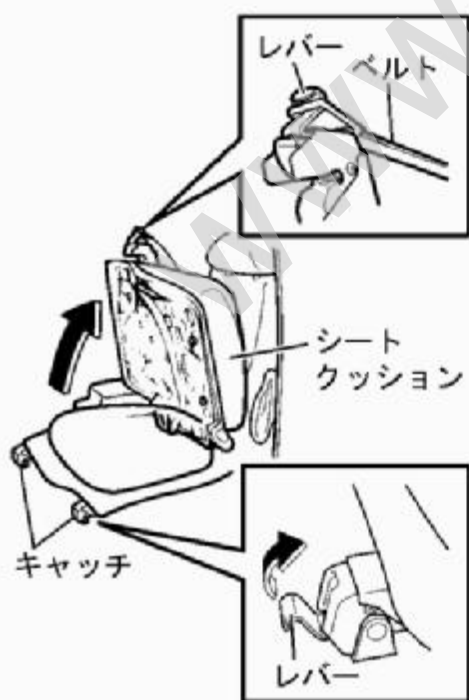
エンジン点検口★

開けかた

- ① 助手席シートクッション先端にあるキャッチのレバーを引き上げロックを外します。
- ② 助手席シートクッションを持ち上げシートバック後方から出ているベルトを右側のキャッチのレバーにかけシートクッションを固定します。

閉じかた

- ① ベルトをキャッチのレバーから外しシートクッションを元の位置より 30cm 位の高さから手を離し、ロックします。
- ② シートクッションをゆずって完全にロックされたことを確認してください。



 **注意**

- ・シートクッションを元の位置に戻すとき、指などをはさまないように注意してください。
- また、シートクッションが確実にロックされていることを確認してください。ロックが確実にされていないと走行中、座席が不安定な状態になり思わぬ事故の原因となります。

補助点検口★
開けかた

- ① ロックレバー（赤色）を手前に引き上げロックを解除し、運転席のシートクッション（着席部）を取り外します。
- ② マットをはがし、ハンドルを引き、点検口のふたを外します。

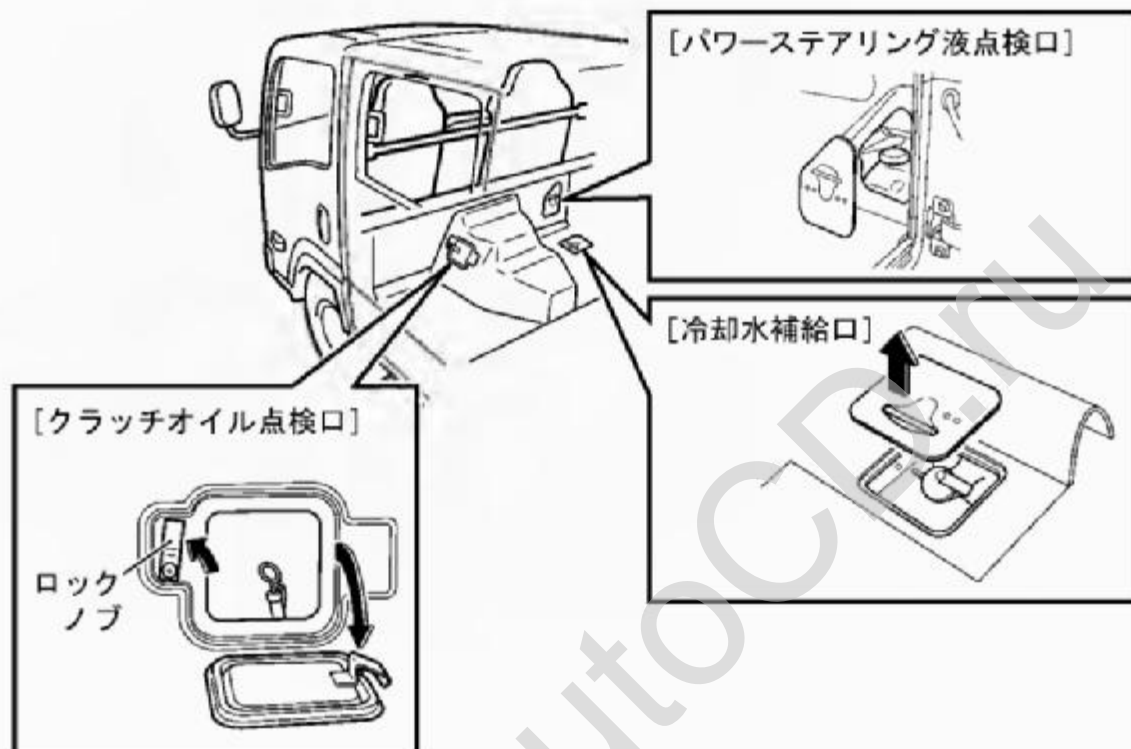
閉じかた

閉じるときは、開けたときと逆の手順で行います。



リヤ点検口（ダブルキャブ車）★

各点検口は、リヤシートの足元にあります。点検口を開けるときはまず、フロアーマットをはがして、各点検口のふたにあるハンドルをにぎって外します。クラッチオイル点検口は、ロックノブを解除して点検口のふたを外します。



Smoother-Ex クラッチオイル

→ 7-92 ページ参照

冷却水

→ 7-43 ページ参照

キャブチルト★

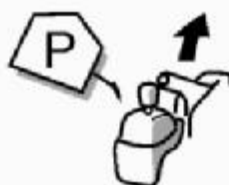
 注意

- ・キャブチルトは、平らな場所で行ってください。
- ・屋内などでキャブチルトするときは、前方および天井との空間を十分とってください。
- ・キャブチルトするときは、左右のドアを確実に閉めてください。また、キャブチルト中はドアが重くなりますので、ドアの開閉はしないでください。
- ・やむをえずキャブをチルトしたままでドアを開閉する場合は、ドアの重さを確実に支え、ゆっくり開閉してください。開閉途中でドアから手を放すことは非常に危険です。ドアがあたってケガをしたり、ドアを損傷するおそれがあります。ドアを閉めた後には、確実に閉まっていることを確認してください。
- ・キャブチルトするときは車両の周辺や、キャブ内に人がいないことを確認してください。
- ・キャブチルトしたときは、チルトステーのロックEが確実に固定されたことを確認してください。
- ・走行直後のサイレンサー、排気管、DPDは高温になっています。キャブチルト操作時は誤って触れないよう十分に注意してください。
- ・インストルメントパネル、シート、カップホルダー、バックパネルトレイ、床面にものを置いたまま、キャブチルトをしないでください。
- ・エンジンは必ず停止状態で行ってください。
- ・ルーフラック上の荷物は必ず降ろしてください。
- ・バンパー上面に着氷、着雪時に、キャブチルトするときは、必ず氷や雪を取り除いてから行ってください。バンパー、ランプ類、その他の部品を破損するおそれがあります。

キャブを上げるとき

警告

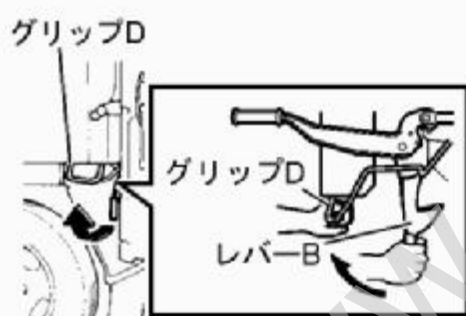
- ・キャブチルト中はロックが解除しないよう、チルトステーのロックEに触れないように注意してください。



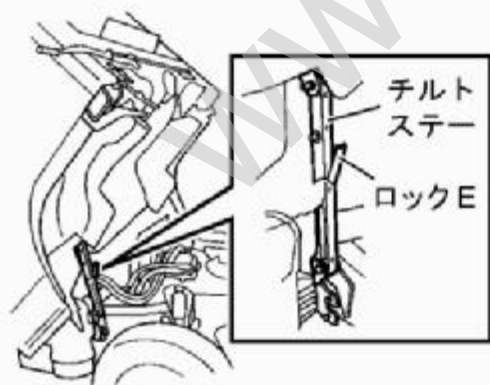
- ① パーキングブレーキを確実に効かせ、シフトレバーが“P”（Pレンジ無車は“N”）位置に入っていることを確認し、ドアを確実に閉めます。



- ② グリップDを左手で持ちながら、指先でレバーAを手前に引き、右手でハンドルCを持ち上げます。



- ③ グリップDを左手で持ちながら、右手でレバーBを手前に引き、キャブを持ち上げます。



- ④ キャブを持ち上げたとき、左手でキャブを支えながらチルトステーのロックEが確実に固定したことを確認してください。

警告

- ・ロックEが確実に固定されていないとキャブが下降して危険です。

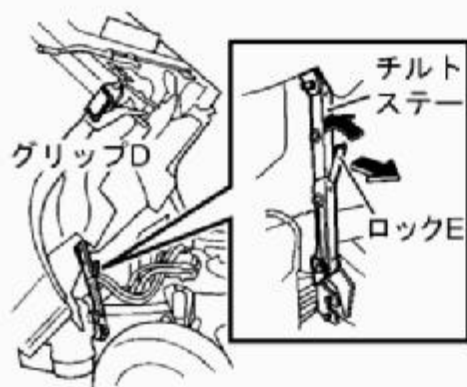
キャブを下げるとき

⚠ 警告

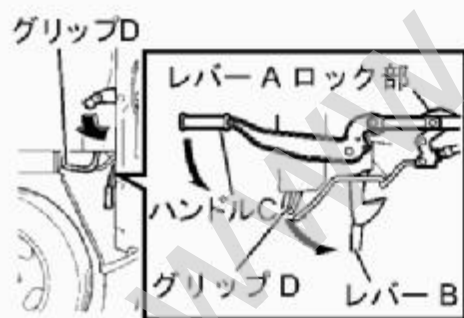
- ・キャブを下ろしたあとは必ず、キャブが確実にロックされたことを確認してください。
- ・ロックが不完全なままだとスタータースイッチを“ON”位置にした際にキャブチルト警告灯が点灯します。

⚠ 注意

- ・キャブ内外に荷物を固定、あるいは積んでいる場合、キャブの降下速度が速くなることがありますので注意してください。



- ① グリップDを左手で持ち、キャブを支えながらロックEを右手で解除し、チルトステアを車両後方に引いて折りたたみます。



- ② グリップDを持ってレバーBがかかるよう少し勢いをつけてキャブを下ろし、レバーBが確実にかけたことを確認してください。
- ③ ハンドルCを下げ、レバーAのロック部が確実にロックされたことを確認します。スタータースイッチを“ON”位置にしたとき、キャブチルト警告灯が点灯していないことを確認してください。

キャブチルト警告灯★ → 4-43 ページ参照

サービスデータ

● メンテナンスデータ一覧	7-20
● 整備基準値一覧	7-21
● タイヤ空気圧一覧	7-22
● 定期点検整備一覧	7-23
● 定期交換部品一覧	7-24
● サービスコネクターについて	7-30

メンテナンスデータ一覧

項目		参照ページ
整備基準値一覧		7-21
タイヤ空気圧一覧		7-22
定期点検整備一覧 (点検時期)		7-23
定期交換部品一覧 (交換時期)	油脂液類 (推奨銘柄・容量)	7-24
	エレメント類	7-25
	ゴム部品など	7-26
	ウインドーウォッシャー液	7-26
	ハイブリッドシステム関連装置	7-26
	その他	7-27
	グリース	7-28



アドバイス

- ・エンジンオイルは走行とともに減少します。また、その減少量は運転状況（使用状況）によって異なりますので、定期的にオイルレベルゲージで確認してください。
- ・油脂類（オイル、グリース）や液類（冷却水）は潤滑・冷却・防錆などの役割があります。使用している間に減少、汚れ、劣化が生じ各部品の性能低下や故障（焼きつき、作動不良）の原因になります。また、ゴムを使用している部品などは、古くなると劣化が生じ、油や水が漏れたり切れやすくなり、水や埃から部品を保護するブーツ類も破れやすくなります。お車の機能、性能と安全を保持するため、法律で定められた点検（日常点検、定期点検）時やサービスデータの交換時期（走行距離または時期 [月・年] のどちらか早い方）に従い点検・補給・交換を行ってください。

整備基準値一覧

項目		基準値 [参考値]		参照 ページ
ファンベルトの張り調整値		ベルト	たわみ量 (mm)	7-57
		新品時	4 ~ 6	
		張り直し時	6 ~ 8	
アイドル回転数		575 ~ 625r/min (エンジン暖機後)		—
ハンドルの遊び		10 ~ 50mm		—
パーキングブレーキの引きしろ		6 ~ 8 ノッチ		7-75
タイヤの空気圧		本文参照		7-22
タイヤの残溝		一般走行時 1.6mm 以上		7-80
		高速走行時 2.4mm または 3.2mm ^{*1} 以上		
ホイールナットの締付けトルク	標準ホイールベース車	前輪： 140 ~ 200N・m {14 ~ 20kgf・m}	後輪： 300 ~ 400N・m {30 ~ 40kgf・m}	7-85
	ロングホイールベース車 超ロングホイールベース車	前輪： 450 ~ 550N・m {45 ~ 55kgf・m}	後輪： 450 ~ 550N・m {45 ~ 55kgf・m}	

※1：タイヤサイズ 215/70R17.5 123/121J および 225/80R17.5 123/122L

タイヤ空気圧一覧



アドバイス

- ・空気圧値は、標準車について記載してあります。
車両の仕様によって、空気圧が異なりますので運転席側のドア開口部に貼り付けてある空気圧ラベルをご覧になり確認してください。

型 式	類 別	タイヤサイズ		空気圧 kPa(kgf/cm ²)	
		前 輪	後 輪	前 輪	後 輪
NJR85PAN	-EE6AY-H	205/75R16	205/75R16	600(6.00)	600(6.00)
NKR85KAN	-EE5APY-H	195/85R16	195/85R16		
NLR85PAN	-EE6AY-H	205/75R16	205/75R16		
	-HE6AY-H	205/75R16	205/75R16		
NMR85AN	-EE6AY-H	205/75R16	205/75R16		
		205/85R16	205/85R16		
	-HE6AY-H	205/75R16	205/75R16		
		205/85R16	205/85R16		
NMR85KAN	-EE5APY-H	195/85R16	195/85R16		
	-HJ6AY-H	205/85R16	205/85R16		
NMR85N	-EE5APY-H	205/85R16	205/85R16		
	-EJ5APY-H	205/85R16	205/85R16		
	-FJ5APY-H	205/85R16	205/85R16		
	-FJ5WGY-H	205/85R16	205/85R16		
NPR85AN	-HE5AY-H	195/85R16	195/85R16		
		205/85R16	205/85R16		
		215/85R16	215/85R16		
	-HE6AY-H	205/75R16	205/75R16		
		225/70R16	225/70R16		
	-HJ5AY-H	205/80R17.5	205/80R17.5		
	-HJ6AY-H	225/70R16	225/70R16		
		215/70R17.5	215/70R17.5		
	-HL5AY-H	205/80R17.5	205/80R17.5		
	-HZ5AY-H	205/80R17.5	205/80R17.5		
-KJ5AY-H	205/80R17.5	205/80R17.5			
-KL5AY-H	205/80R17.5	205/80R17.5			

定期点検整備一覧

本書では、簡単な点検・手入れについてまとめてあります。点検整備の詳細については、別冊の「メンテナンスノート」に従い、最寄りの《いすゞ販売会社》にご連絡ください。

点検箇所	点検項目	点検時期		参照ページ
		事業用	自家用	
パワー・ステアリング装置	油漏れおよび油量	3か月ごと	1年ごと	7-97
ブレーキ・ペダル	遊びおよび踏み込んだときの床板とのすき間	3か月ごと *1	6か月ごと	7-72
駐車ブレーキ機構	引きしろ	3か月ごと *1	6か月ごと	7-75
リザーバ・タンク	液量	3か月ごと	1年ごと	7-74
タイヤ・ホイール	タイヤの状態	3か月ごと	1年ごと	7-77
	ホイール・ナットおよびホイール・ボルトの緩み	3か月ごと *1	6か月ごと	7-85
トランスミッションおよびトランスファ	油漏れおよび油量	3か月ごと *1	6か月ごと	7-89
デファレンシャル	油漏れおよび油量	3か月ごと *1	6か月ごと	7-95
バッテリー	ターミナル部の接続状態	3か月ごと	1年ごと	7-108
エンジン本体	低速および加速の状態	3か月ごと	1年ごと	7-36
	エア・クリーナ・エレメントの状態	3か月ごと *1	6か月ごと	7-58
エンジン潤滑装置	油漏れ	3か月ごと *1	6か月ごと	7-37
冷却装置	ファン・ベルトの緩みおよび損傷	3か月ごと *1	6か月ごと	7-57
	水漏れ	1年ごと	1年ごと	7-45
DPD	フィルタの状態	1年ごと	1年ごと	7-69
	配管の状態			
排気管噴射ノズル	ノズル先端部の状態	120,000kmごと	120,000kmごと	7-69
その他	シャシ各部の給油脂状態	3か月ごと *1	6か月ごと	7-28

*1：使用状況が厳しい車両は、1か月ごとの点検をいすゞ自動車が指定している項目（シビアコンディション時）

定期交換部品一覧



アドバイス

- ・交換時期に使用期間と走行距離が併記されている場合は、どちらか早い方に従い交換を行ってください。

油脂液類



アドバイス

- ・オイルの容量は、交換時の目安として記載してあります。交換後は規定の位置まで入っていることを確認してください。

車型または型式	交換時期	容量 [参考値]	推奨銘柄	備考	参照 ページ	
エンジンオイル						
4JJ1型	エンジンオイル & フィルター 表示灯 (橙) 点灯時または 1年ごと*1	10.4L	・ベスコクリーン 10W-30	DPD 対応	フィルター容 量 0.7L を含 む	7-39
トランスミッションオイル						
MYY型	6速 (Pレンジ無車)	50,000km (または2年) ごと	3.8L	GL3級 ・ベスコギヤオイルトラン スアクスル 5W-30	レベルプラグ の口元まで給 油	7-91
	6速 (Pレンジ付車)		5.1L			
	Smoother-Ex クラッチオイル	50,000km (または2年) ごと	2.0L (5.2 ~ 5.3L)	・ベスコ ATF III	◇ 内は 全容量	7-94
リヤアクスルデファレンシャルオイル						
φ 292	50,000km (または2年) ごと	3.0L	LSD なし: GL5級 ・ベスコギヤオイル SH 90	レベルプラグ の口元まで給 油	7-96	
φ 320		3.4L	LSD 付: GL5級 ・ベスコギヤオイル LSD			
パワーステアリング液						
全車	50,000km (または1年) ごと	1.5L	・ベスコ ATF II	交換油量でな くタンク、配 管等の目安内 容量	7-96	
ブレーキ液						
全車	自家用	2年ごと	0.7L	・ベスコブレーキフルード スーパー (DOT3)		7-73
	事業用	1年ごと				

*1: 20,000km で点灯

車型または型式		交換時期	容量 [参考値]	推奨銘柄	備考	参照 ページ
エンジン冷却水						
シングル キャブ車	標準キャブ・ ハイキャブ車	300,000km (または5年) ごと	11.1L	・ベスコ LLC スーパー typeE ・ベスコ LLC スーパー typeAS	寒冷地仕様以 外 濃度 30%	7-47
	ワイドキャブ車		11.5L			
ダブル キャブ車	消防車		13.0L		寒冷地仕様 濃度 50%	
ハイブリッドシステム冷却水						
下記車型以外		5年ごと	2.8L	・ベスコ LLC スーパー typeE ・ベスコ LLC スーパー typeAS	寒冷地仕様以 外 濃度 30%	7-54
標準ホイールベース リヤワイドトレッド仕様 塵芥車			2.9L			
消防車			2.7L		寒冷地仕様 濃度 50%	
モータージェネレーター（電動機）オイル◎						
全車		50,000km (または2年) ごと	0.5L	GL3 級 ・ベスコギヤオイルトラン スアクスル 5W-30		—

◎: 交換には分解作業が必要ですので、最寄りの《いすゞ販売会社》へご連絡ください。

エレメント類

整備項目	交換時期	参照 ページ
エアクリーナエレメント	60,000km (または2年) ごと	7-58
エンジンオイルフィルターエレメント	エンジンオイル&フィルター表示灯 (橙) 点灯時または1年ごと*1	7-42
燃料フィルターエレメント	燃料フィルター表示灯 (橙) 点灯時 または2年ごと*2	7-64

*1: 20,000km で点灯

*2: 50,000km で点灯

ゴム部品など

項目		交換時期	備考
パワー・ステアリング・ホース	自家用	4年ごと	—
	事業用	4年ごと (高圧側は 2年ごと)	—
パワー・ステアリング内部のゴム部品		4年ごと	—
ブレーキ・ホース	自家用	4年ごと	—
	事業用	2年ごと	
マスタ・シリンダのカップおよびブーツ等ゴム部品		4年ごと	—
ホイール・シリンダおよびディスク・キャリパのカップ、ブーツ等ゴム部品	自家用	4年ごと	—
	事業用	2年ごと	
ハイドロリックユニット		10年ごと	「ABS付車」のみ
フューエル・ホース	自家用	4年ごと	—
	事業用	4年ごと (エンジンルーム 内は2年ごと)	

ウインドーウォッシャー液

ウインドーウォッシャー液の混合割合

容量 [参考値]	時期	水道水	ウインドー ウォッシャー液	凍結温度	参照 ページ
標準キャブ車：2.9L ハイキャブ・ ワイドキャブ車：3.1L	通常	2	1	-10℃程度	7-100
	冬期	1	1	-20℃程度	
厳寒	0	原液を使用	-50℃程度		

ハイブリッドシステム関連装置

項目	交換時期	備考
ハイブリッドユニット (バッテリーケース) のエアフィルター	1年ごと	—

その他

項目	交換時期	備考
スタータ・モータ	—	スタータ表示灯（橙）点灯時*1
スタータ・リレー	—	

*1：150,000 回作動時に点灯（消防車は 70,000 回作動時に点灯）

www.AutoCD.ru

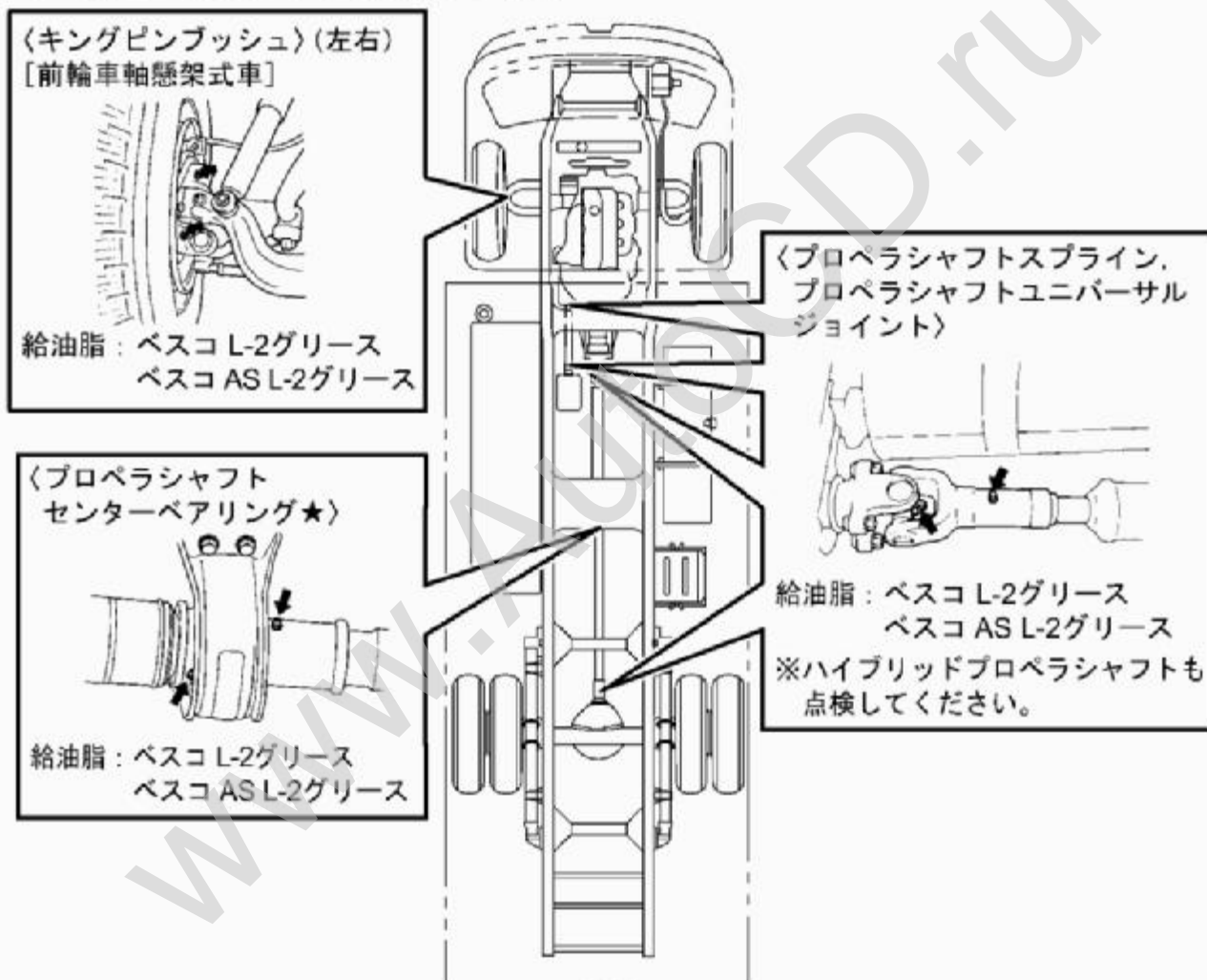
グリース



アドバイス

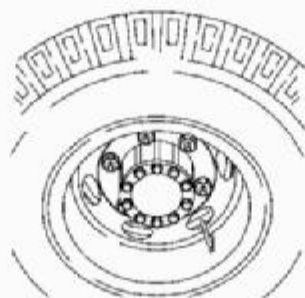
- ・給脂を行う際、部位により要求されるグリースの種類（性質）が異なります。各部位ごとの推奨グリースを確認したうえで適切なグリースを使用してください。

6 か月ごとにグリースニップルから〈ベスコ L-2 またはベスコ AS L-2 グリース〉を次の箇所に適量給脂します。



24,000km 走行（または1年）ごとにベアリンググリース（ベスコ L-2 またはベスコ AS L-2 グリース）を次の箇所に適量給脂します。

ホイールハブベアリング



4 か所

分解整備が必要なので最寄りの《いすゞ販売会社》へお申し付けください。

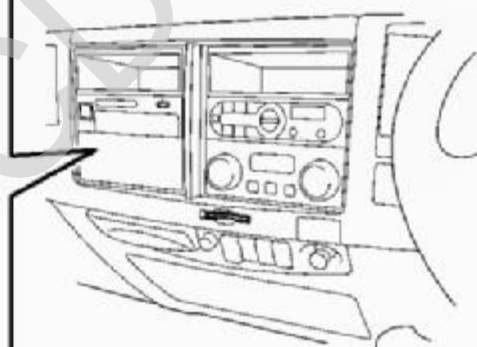
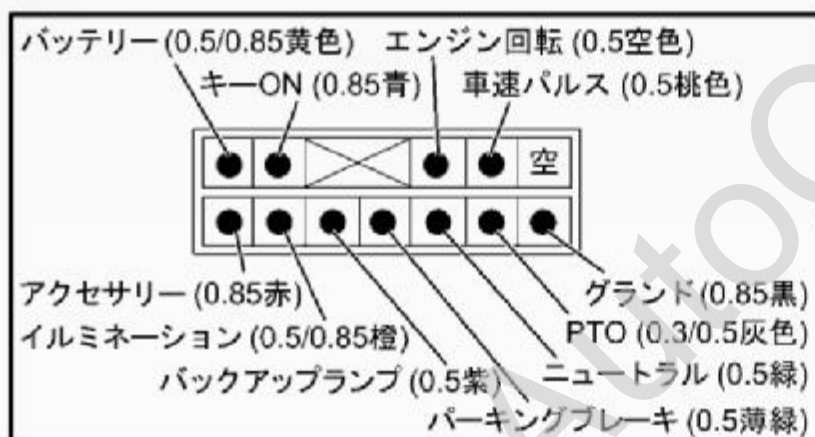
www.AutoCD.jp

サービスコネクターについて

電装品を追加して接続するときに使用するサービスコネクターがカバー（DINスペース）裏側に設置してあります。

 **警告**

- カーナビゲーションシステムや無線機、その他市販のオーディオなど電装品の電気配線は、サービスコネクターより指定の方法で行ってください。不適切な配線を行うと、他の電装品に悪影響を与え故障の原因になるおそれや、電線の過熱により火災を招く危険があります。また、SRSエアバッグが思いかけずにふくらんだりして危険です。電装品の取り付け、取り外しは必ず《必ず販売会社》で行ってください。

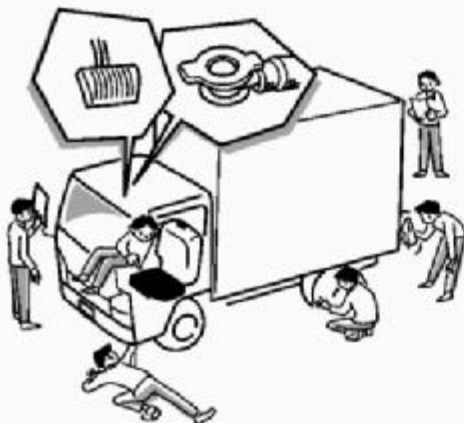


日常点検

● 日常（運行前）点検	7-32
● 前回の運転で異常のあった箇所の点検	7-33

www.AutoCD.ru

日常（運行前）点検



日常点検は、道路運送車両法により運転者に義務づけられています。1日1回、お車を運転する前に日常点検を行い、異常がないことを確認してください。安全で快適な運転のため、お車の走行距離、運行時の状態などを把握し、適切な点検時期および、点検に応じた整備を行ってください。点検の結果、異常がある場合、あるいは、前日または前回の運転で異常のあった箇所は《いすゞ販売会社》で修理を受けてから運転するようにしてください。

日常（運行前）点検一覧

【1. 前回の運転で異常のあった箇所の点検】

点検項目	参照ページ
前回の運転で異常のあった箇所の点検	7-33

【2. エンジン点検口を開けて、または、キャブチルトして】

点検項目	参照ページ
エンジンオイル量*	7-37
冷却水量*	7-45
ファンベルトの張り具合、損傷*	7-57

【3. 運転席に座って】

点検項目	参照ページ
ブレーキ液量	7-74
ブレーキペダルの踏みしろ	7-72
パーキングブレーキレバーの引きしろ	7-75
エンジンのかかり具合と異音の有無*	7-36
ウォッシャー液の噴射状態、ワイパーのふき取り具合*	7-100、7-101
ウォッシャー液の量*	7-100

【4. 車の回りを1周して】

点検項目	参照ページ
ランプ類の点灯、点滅、汚れ、損傷	7-103
バッテリー液量*	7-107
ハイブリッドシステム冷却水量*	7-54

【5. タイヤの点検】

点検項目	参照ページ
空気圧	7-77
亀裂、損傷	7-79
異常な摩耗	7-80
溝の深さ*	7-80

【6. 走行して】

点検項目	参照ページ
ブレーキの効き具合	7-72
低速および加速の状態*	7-36

※：走行距離や運行時の状況等から判断した適切な時期に行う点検項目を示します。

前回の運転で異常があった箇所の点検

前日または、前回の運転で異常があった箇所を点検してください。異常があった箇所は《いすゞ販売会社》で修理を受けてから運転するようにしてください。

エンジン関連の点検・手入れ

● エンジンの状態	7-36
● エンジンオイル	7-37
● エンジンオイルフィルター	7-41
● 冷却水	7-43
● ハイブリッドシステム冷却水	7-54
● ファンベルト	7-57
● エアクリーナ	7-58
● 燃料フィルター	7-62
● DPD (ディーゼル・パティキュレート・ディフューザー)	7-69
● 排気管噴射ノズル	7-69

エンジンの状態

メンテナンスデータ一覧

→ 7-20 ページ参照

エンジンのかかり具合・異音の点検

スタータースイッチを操作してエンジンを始動させます。

このときにエンジンがただちに始動し、また異音が出ないことを確認します。

エンジンの始動方法 → 4-2 ページ参照

エンジンの低速と加速の状態の点検



- ① スタータースイッチを操作してエンジンを始動させ、暖機運転を行います。

エンジンの始動方法 → 4-2 ページ参照

- ② アイドリング回転数が標準アイドル回転数内で円滑に回転しているか確認します。ただし以下の状態を除きます。

- ・ DPD 再生中
- ・ 冷却水温が低いとき

アイドルコントロールノブ★

→ 4-58 ページ参照

DPD スイッチ

→ 4-138 ページ参照

- ③ 走行状態で徐々に加速したとき、アクセルペダルに引っかかりが無いか、エンジン回転が円滑に上がるか、ノッキングは無いかを確認します。

エンジンオイル

エンジンオイルは、エンジン内の冷却作用、エンジン内のゴミを洗い流す清浄作用の役割をしています。エンジンの性能や寿命、燃費に大きな影響を与えますので推奨オイルの使用をお奨めします。

メンテナンスデータ一覧

→ 7-20 ページ参照



アドバイス

- ・エンジンオイルは走行とともに減少します。また、その減少量は運転状況（使用状況）によって異なりますので、定期的にオイルレベルゲージで確認してください。
- ・エンジンオイルはエンジン内部の潤滑、冷却などを行います。作動工程の中で蒸発・排出・燃焼などによりオイルの劣化や減少を招き、点検およびオイルの補充や交換を行わず使用し続けると、エンジンの焼きつき、破損を招くおそれがあります。使用条件により異なりますが、指定時期以前でもオイルの劣化や減少がある場合は補充、交換を行ってください。
- ・DPD 対応オイルを使用されない場合はエンジンおよび、DPD の故障、燃費の悪化原因となります。必ず DPD 対応オイルを使用してください。

エンジンオイルの点検



アドバイス

- ・オイルレベルゲージの“MAX”位置以上にエンジンオイルがあると、エンジン故障の原因となります。



知識

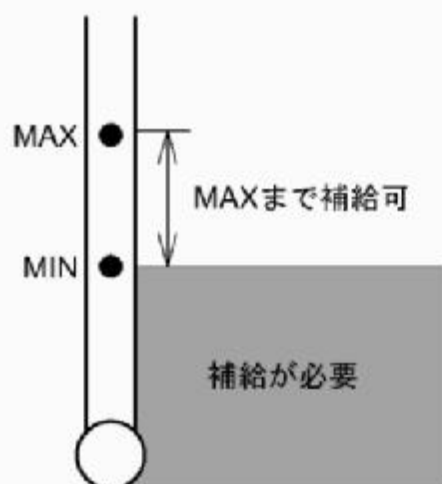
- ・点検は平坦な場所で、エンジンの始動前に行ってください。
- ・エンジン運転中では正確なオイル量は計れません。
- ・エンジン運転後にオイル量を計るときは、エンジン停止後 20 ～ 30 分たってから行ってください。



オイルレベルゲージを抜き、先端を布でぬぐってから再びいっぱい差し込み静かに引き抜きます。

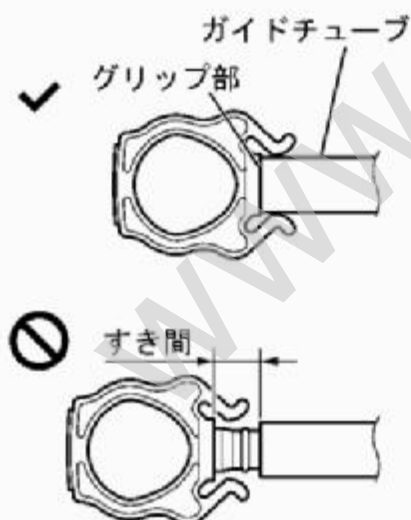
“MAX”と“MIN”の範囲にオイルが付着すれば適量です。

また、エンジンオイルの漏れがないかも点検してください。



エンジンオイル量の点検

- ① オイルレベルゲージを抜き取り、付着しているオイルをふき取ります。
- ② 再びいっぱい差し込んで静かに抜き取ります。オイルが“MAX”と“MIN”間であれば良好です。
- ③ オイルが不足していれば“MAX”まで補給します。
- ④ 点検後はオイルレベルゲージを確実に差し込みます。



アドバイス

- ・ オイルレベルゲージは曲げないように、注意して差し込んでください。オイルレベルゲージが変形するおそれがあります。
- ・ オイルレベルゲージはグリップ部がガイドチューブに突き当たるまで差し込んでください。すき間があるとエンジン内に水が浸入して故障するおそれがあります。

エンジンオイルの補給

 警告

- ・補給のときは、布などを近くにおき、オイルをこぼさないようにしてください。もし、オイルがエンジンに付着した場合は、ていねいにふき取ってください。オイルに引火し、火災を招くおそれがあります。
- ・布や軍手などの可燃物をエンジンルームに置き忘れないようにしてください。火災を招くおそれがあります。

 アドバイス

- ・補給のときは、注入口からゴミなどが入らないようにしてください。異物の混入はエンジンを破損するおそれがあります。
- ・“MAX”以上のオイル補給は、エンジン不調の原因となるおそれがありますので、必ずレベルゲージで、オイル量を確認してください。

エンジンオイルが“MIN”付近のときは、注入口のオイルフィルターキャップを外し、いすゞ純正オイルを補給します。このとき、レベルゲージを抜いて行ってください。オイルは、指定のオイルをお使いください。

エンジンオイルの交換

 警告

- ・給油のときは、布などを近くにおき、オイルをこぼさないようにしてください。もし、オイルがエンジンに付着した場合は、ていねいにふき取ってください。オイルに引火し、火災を招くおそれがあります。
- ・布や軍手などの可燃物をエンジンルームに置き忘れないようにしてください。火災を招くおそれがあります。また、工具なども置き忘れないようにしてください。
- ・運転後、エンジンオイルを交換するとき、油温が高くなっています。交換するとき、やけどをしないよう注意してください。



アドバイス

- ・エンジンオイルを交換するときは、同時にエンジンオイルフィルターも交換してください。
- ・急激なエンジンの空吹かしはエンジン故障の原因になりますので行わないでください。
- ・“MAX”以上のオイル補給は、エンジン不調の原因となるおそれがありますので、必ずオイルレベルゲージで、オイル量を確認してください。
- ・DPD対応オイルを使用されない場合は、エンジンおよび、DPDの故障、燃費の悪化原因となります。必ずDPD対応オイルを使用してください。
- ・排出したオイルの廃棄・処理は規定の方法で行ってください。



知識

- ・オイル注入時はレベルゲージを抜いて行ってください。



- ① 異物が混入しないようオイルフィルターキャップのまわりを清掃します。オイルフィルターキャップを取り外します。
- ② オイルパンとオイルフィルターの下にオイルの受け皿を置きます。
- ③ オイルパンドレーンプラグとオイルフィルタードレーンプラグを取り外し、オイルを排出します。
- ④ 各ドレーンプラグが確実に締め付けられていることを確認します。

オイルパンドレーンプラグ締め付けトルク

83N・m [8.5kgf・m]

オイルフィルタードレーンプラグ締め付けトルク

25N・m [2.5kgf・m]



アドバイス

- ・プラグについている汚れは、必ずふき取ってから取り付けます。

- ⑤ オイルレベルゲージを抜き、オイルフィルターから指定のエンジンオイルを静かに給油します。
- ⑥ オイルレベルゲージとフィルターキャップを取り付け、給油後、5分以上たってからエンジンを始動しアイドリング運転をします。このときオイルフィルターやドレーンプラグのまわりからオイルが漏れていないか点検します。

**アドバイス**

- ・ 急激なエンジンの空吹きはエンジン故障の原因になります。行わないでください。

- ⑦ エンジン停止後、20～30分してからオイルレベルゲージでオイル量を点検します。

エンジンオイルフィルター

エンジンオイルフィルターは、エンジンオイルに混入した汚れやゴミなどを取り除く役割をしています。エンジンの性能や寿命に大きな影響を与えますので《いすゞ純正部品》の使用をお奨めします。

メンテナンスデータ一覧

→ 7-20 ページ参照

**アドバイス**

- ・ 交換の際は、いすゞ純正オイルフィルターの使用をお奨めします。他の物を使用すると故障の原因となるおそれがあります。
- ・ オイルフィルターの交換は、エンジンオイルの交換と同時に行ってください。
- ・ 排出したオイル、エレメントの廃棄・処理は規定の方法で行ってください。

エンジンオイルフィルターの交換



アドバイス

- ・オイルフィルターを取り付けるとき、パッキンをかみ込ませないようにしてください。オイル漏れの原因になります。
- ・プラグについている汚れは、必ずふき取ってから取り付けます。
- ・急激なエンジンの空吹かしはエンジン故障の原因になります。行わないでください。
- ・交換後はエンジンの試運転を行い、フィルター周辺からオイル漏れのないことを確認してください。



- ① オイルフィルターの下にオイルの受け皿を置きます。オイルフィルターのドレーンプラグを外しオイルを排出します。
- ② センターボルトをゆるめ、フィルターボデーごとエレメントを取り外します。
- ③ フィルターボデー内部を洗浄し、新しいエレメントを取り付けます。O-リングおよびパッキン類も同時に交換してください。
- ④ ドレーンプラグとセンターボルトを規定のトルクで取り付けます。

センターボルト締付けトルク

44N・m [4.5kgf・m]

オイルフィルタードレーンプラグ締付けトルク

25N・m [2.5kgf・m]

冷却水

冷却水は、単なる水ではなく水道水と、ロングライフクーラント〈ベスコ LLC スーパー typeE または、ベスコ LLC スーパー typeAS〉を適正な濃度で混合したものです。エンジン内部の燃焼や摩擦によって発生する熱を冷やす役割をしています。

メンテナンスデータ一覧

→ 7-20 ページ参照

警告

- ・冷却水の点検・補給・交換はエンジンが十分に冷えているときに行ってください。
- ・冷却水が高温のときラジエーターやリザーブタンクのキャップを外さないでください。むやみに外すと蒸気が吹き出し、やけどをします。また冷却水温度も高温になっていますので、熱湯などによるやけどをするおそれがあります。点検・補給・交換は冷却水温度が下がっているときに行ってください。
- ・やむを得ずラジエーターやリザーブタンクのキャップを外すときは適正温度（80℃）に下がるのを待ち、厚手の布を重ねてキャップにかぶせ、徐々にキャップをゆるめてください。
- ・冷却水は毒性があるので飲まないでください。誤って飲み込んだ場合は、ただちにおう吐し病院で手当を受けてください。
- ・万一、冷却水が目に入った場合は、すぐに大量の水で15分間以上洗い流してください。また、刺激などの異常があれば病院で手当を受けてください。
- ・冷却水が皮膚に付着した場合は、大量の水および石けんで洗い流してください。また、異常があれば病院で手当を受けてください。
- ・冷却水は可燃物です。火気を近づけないでください。また、マニホールドなど高温部にかかると発火するおそれがあります。かからないように注意してください。

アドバイス

- ・冷却水は定期的に交換してください。
定期的に交換しないと、冷却水の劣化によりさびが発生し、水漏れやラジエーター、ヒーターコアの詰まりなど故障の原因となります。

知識

【冷却水】

- ・水道水とロングライフクーラント〈ベスコ LLC スーパー typeE または、ベスコ LLC スーパー typeAS〉とを適正な濃度で混合したものです。

ロングライフクーラントの取り扱い

冷却水の凍結によるエンジン損傷の防止および腐食を防止するため、いすゞが指定したロングライフクーラント（LLC）と水道水を適正な濃度で混合します。

使用地域	外気温度	ロングライフクーラント濃度
温暖地域 (寒冷地仕様以外)	-12℃まで	30%
寒冷地域 (寒冷地仕様)	-30℃まで	50%



警告

- ・ロングライフクーラント（LLC）は毒性があるので飲まないでください。誤って飲み込んだ場合は、ただちにおう吐し病院で手当を受けてください。
- ・万一、ロングライフクーラントが目に入った場合は、すぐに大量の水で15分以上洗い流してください。また、刺激などの異常があれば病院で手当を受けてください。
- ・皮膚に付着した場合は、大量の水および石けんで洗い流してください。また、異常があれば病院で手当を受けてください。
- ・保管するときはキャップを確実に閉め、お子様の手の届かないところに置いてください。
- ・ロングライフクーラント（LLC）は可燃物です。火気を近づけないでください。また、マニホールドなど高温部にかかると発火をするおそれがあります。かからないよう注意してください。



注意

- ・ロングライフクーラント（LLC）は、必ずベスコ LLC スーパー typeE または、ベスコ LLC スーパー typeAS を使用してください。
- ・いすゞが指定したロングライフクーラント（LLC）を使用しない場合、エンジンやラジエーター、ヒーターコアを損傷するおそれがあります。



アドバイス

- ・新車出荷時のロングライフクーラント（LLC）は、温暖地域（寒冷地仕様以外）では30%、寒冷地域（寒冷地仕様）は50%の濃度で充填しています。
- ・ロングライフクーラント（LLC）と混合する水は、井戸水、河川の水でなく必ず水道水（軟水）を使用してください。
- ・指定されたロングライフクーラント濃度以外で使用しないでください。ロングライフクーラント濃度60%以上ではオーバーヒートしやすくなり、30%以下では腐食防止が不十分となります。
- ・指定されたロングライフクーラント濃度以外での使用は凍結性能が悪くなり、冷却水が凍結するおそれがあります。状況に応じて濃度を調整してください。
- ・冷却水の量が急激に減るときは、ただちに《いすゞ販売会社》で点検整備を受けてください。

冷却水の点検

リザーブタンクは、右前輪後方にあります。

エンジンが十分に冷えていることを確認し、リザーブタンクの水量を点検します。“MIN”線と“MAX”線の間であれば適量です。不足しているときは“MAX”線まで冷却水を補給します。また、ラジエーターキャップを取り外し、冷却水がラジエーターの口元いっぱいまで入っているか点検してください。

シングルキャブ車

(標準キャブ車・ハイキャブ車)



(ワイドキャブ車)



ダブルキャブ車



ラジエーターキャップ



フィルター部

⚠ 注意

- ・ラジエーターキャップは2段階に回すダブルアクション式です。ラジエーターキャップを取り外すときは2段階まで回してください。2段階まで回りきっていない状態で外すと、ラジエーターキャップおよびラジエーターのフィルター部を破損させる原因になります。

次に、ラジエーターやラジエーターホースなどに水漏れがないか点検します。駐車していた地面に水漏れしたシミがないか確認します。水漏れがあったときは、最寄りの〈いすゞ販売会社〉へご連絡ください。

⚠ 注意

- ・水漏れしたまま使用した場合は、エンジン焼き付きの原因になります。

冷却水の補給

冷却水が不足しているときは、リザーブタンクのキャップを開けて“MAX”線まで冷却水を補給します。補給後はキャップを確実に閉めてください。

シングルキャブ車

(標準キャブ車・ハイキャブ車)



(ワイドキャブ車)



ダブルキャブ車



アドバイス

- ・冷却水量はリザーブタンクで確認してください。ただし、リザーブタンクの冷却水量が急激に減ったとき、増えたときは、ラジエーターキャップを開け、ラジエーター本体の冷却水量を確認してください。
- ・エンジンの温度が高いとき、排気マニホールドに冷却水がかからないように注意してください。
排気マニホールドを破損するおそれがあります。
- ・冷却水量の変化が著しいときは《いすゞ販売会社》で点検を受けてください。

冷却水の交換

ラジエーターキャップや冷却水路の洗浄も行います。また、ラジエーターやインタークーラーの清掃も行います。

交換は次の順序で行えますが、できるだけ《いすゞ販売会社》で行ってください。

ラジエーターコア、インタークーラーコアの洗浄 → 7-117 ページ参照

⚠ 注意

- ・冷却水を排出後のラジエーターに水が入っていない状態でエンジンを始動しないでください。エンジンの焼き付きなどを起こす原因になります。
- ・冷却水の交換は手順に従って行ってください。正しい手順で交換が行われない場合、冷却水路にエアが残りエンジンがオーバーヒートする原因になります。
- ・ラジエーターキャップは2段階に回すダブルアクション式です。ラジエーターキャップの取り外し、取り付けは2段階まで確実に回してください。

👤 アドバイス

- ・ラジエーターのドレインコック、ドレインプラグは手で締め付けてください。プライヤーなどの工具で締め付けると破損します。
- ・ロングライフクーラント（LLC）は指定した物以外を使用すると腐食などによりエンジン寿命が短くなる場合があります。
- ・排出した冷却水の廃棄・処理は規定の方法で行ってください。

排水のしかた

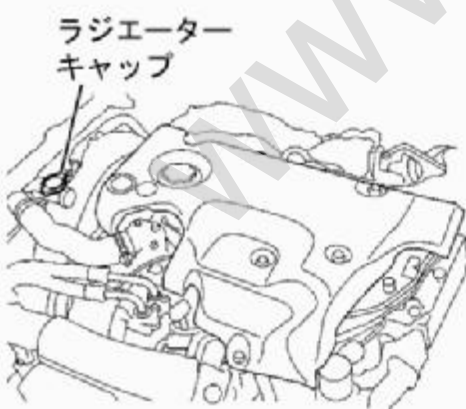
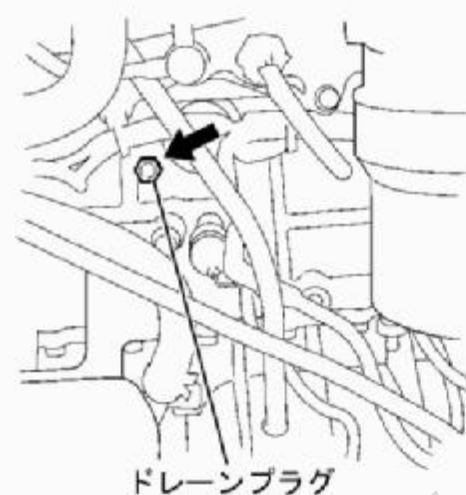
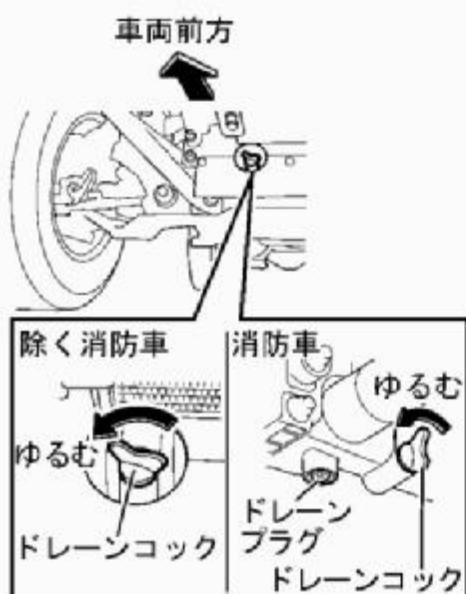
- ① エンジンが十分に冷えていることを確認してください。
- ② ラジエーターキャップを取り外します。

ラジエーター
キャップ



⚠ 注意

- ・ラジエーターキャップは2段階に回すダブルアクション式です。ラジエーターキャップを取り外すときは2段階まで回してください。2段階まで回りきっていない状態で外すと、ラジエーターキャップおよびラジエーターのフィラー部を破損させる原因になります。



- ③ ラジエーターのドレーンコックとエンジンのドレーンプラグを開けて、冷却水を排出します。リザーブタンクの冷却水も排出します。
- ④ ラジエーターのドレーンコックとエンジンのドレーンプラグを閉めます。エンジンのドレーンプラグはねじ部に接着剤 (LOCTITE®262) を塗布してください。

エンジンのドレーンプラグ締め付けトルク

21.6N・m [2.2kgf・m]

冷却水路の洗浄

- ① ラジエーターに水道水を口元いっぱいまで給水します。ウォーターアウトレットパイプのエア抜きプラグを取り外して給水してください。給水後、エア抜きプラグを確実に取り付けます。

エア抜きプラグ締め付けトルク

22N・m [2.2kgf・m]

- ② ラジエーターキャップを点検、清掃します。キャップに異常がある場合はキャップを交換してください。
- ③ ラジエーターキャップを確実に取り付けます。
- ④ 冷却水は小さな亀裂からでも漏れる場合があるため、傷ついたホース類は交換してください。
- ⑤ 水道水をリザーブタンクの“MAX”線まで給水し、リザーブタンクのキャップを閉めます。

シングルキャブ車

(標準キャブ車・ハイキャブ車)



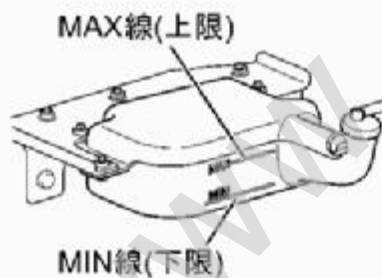
ラジエーターリザーブタンク

(ワイドキャブ車)



ラジエーターリザーブタンク

ダブルキャブ車



- ⑥ エンジンを始動し、20分間アイドリング運転させた後、エンジンを停止してエンジンが十分に冷えてから水道水を排水します。

排水のしかた → 7-48 ページ参照

給水のしかた

- ① エンジンが十分に冷えていることを確認してください。
- ② ラジエーターに冷却水を口元いっぱいまで給水します。
ウォーターアウトレットパイプのエア抜きプラグを取り外して給水してください。給水後、ガスケットを新品に交換し、エア抜きプラグを確実に取り付けます。

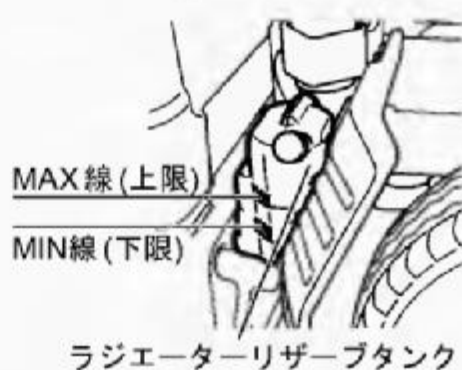
エア抜きプラグ締めトルク

22N・m (2.2kgf・m)

- ③ ラジエーターアッパーホースを2～3回押します。
押すことによりホース内のエアが抜け、冷却水位が下がった場合は、冷却水をラジエーターの口元まで補充してください。冷却水位が下がらなくなるまで、繰り返します。
- ④ ラジエーターキャップを確実に取り付けます。
- ⑤ 冷却水をリザーブタンクの“MAX”線まで給水し、リザーブタンクのキャップを閉めます。

シングルキャブ車
(標準キャブ車・ハイキャブ車)

(ワイドキャブ車)



ダブルキャブ車





ラジエーター
キャップ

- ⑥ エンジンを始動し、5分間以上アイドリング運転し、エンジンを停止します。
- ⑦ エンジンが十分に冷えていることを確認し、ラジエーターキャップを取り外します。冷却水位が下がっている場合は、冷却水をラジエーターの口元まで補充してください。極端に不足している場合は、ラジエーター、冷却水路または、リザーブタンクホースから冷却水が漏れていないか点検してください。水漏れがあったときは、最寄りの《いすゞ販売会社》へご連絡ください。
- ⑧ ラジエーターキャップを確実に取り付けます。
- ⑨ 水温計の針が中央に達しサーモスタットが開くまで暖機運転を行います。暖機促進のため、エアコンはOFFにしてください。エンジンを始動し、エンジン回転を約2,000r/minにします。水温計の針が中央に達してからさらに5分間エンジン回転を維持し、暖機運転を継続してください。サーモスタットが開弁していることを以下の方法で確認してください。
 - アッパーホースが熱くなっていること
 - ヒーターを作動させ、温風がでること
- ⑩ 5分間アイドリング運転を行い、エンジンを停止します。
- ⑪ エンジンが十分に冷えていることを確認し、ラジエーターキャップを取り外します。冷却水位が下がっている場合は、冷却水をラジエーターの口元まで補充してください。極端に不足している場合は、ラジエーターから冷却水が漏れているか、冷却水路または、リザーブタンクホースの漏れを点検してください。水漏れがあったときは、最寄りの《いすゞ販売会社》へご連絡ください。
- ⑫ ラジエーターの口元で冷却水位が下がらなくなるまで、手順⑨～⑪を繰り返します。
- ⑬ ラジエーターキャップを確実に取り付けます。
- ⑭ 冷却水をリザーブタンクの“MAX”線まで補充し、リザーブタンクのキャップを閉めます。

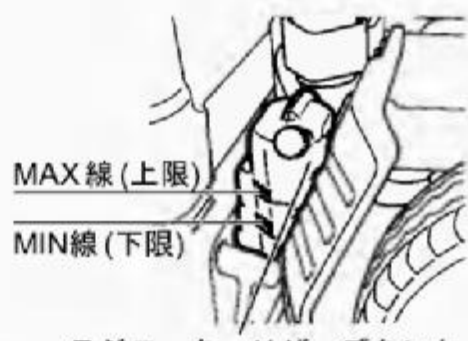
シングルキャブ車

(標準キャブ車・ハイキャブ車)



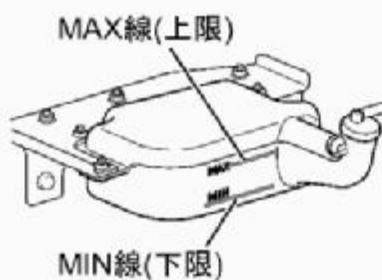
ラジエーターリザーブタンク

(ワイドキャブ車)



ラジエーターリザーブタンク

ダブルキャブ車



- ⑮ 翌朝、リザーブタンクの冷却水位を確認します。水位が下がっている場合は、冷却水をリザーブタンクの“MAX”線まで補充し、リザーブタンクのキャップを閉めます。

ハイブリッドシステム冷却水

ハイブリッドシステム冷却水は、単なる水ではなく水道水と、ロングライフクーラント〈ベスコ LLC スーパー typeE または、ベスコ LLC スーパー typeAS〉を適正な濃度で混合したものです。ハイブリッドシステムに発生する熱を冷やす役割をしています。

メンテナンスデータ一覧

→ 7-20 ページ参照



警告

- ・冷却水の点検・補給・交換はハイブリッドシステムが十分に冷えているときに行ってください。
- ・冷却水が高温のときラジエーターリザーブタンクのキャップを外さないでください。また冷却水温度も高温になっていますので、やけどをするおそれがあります。点検・補給・交換は冷却水温度が下がっているときに行ってください。
- ・冷却水は毒性があるので飲まないでください。誤って飲み込んだ場合は、ただちにおう吐し病院で手当を受けてください。
- ・万一、冷却水が目に入った場合は、すぐに大量の水で15分間以上洗い流してください。また、刺激などの異常があれば病院で手当を受けてください。
- ・冷却水が皮膚に付着した場合は、大量の水および石けんで洗い流してください。また、異常があれば病院で手当を受けてください。
- ・冷却水は可燃物です。火気を近づけないでください。また、マニホールドなど高温部にかかると発火するおそれがあります。かからないように注意してください。



アドバイス

- ・冷却水は定期的に交換してください。
定期的に交換しないと、冷却水の劣化によりさびが発生し、水漏れやラジエーターの詰まりなど故障の原因となります。
- ・冷却水量の変化が著しいときは〈いすゞ販売会社〉で点検を受けてください。
- ・ロングライフクーラント (LLC) は、必ずベスコ LLC スーパー typeE またはベスコ LLC スーパー typeAS を使用してください。
- ・冷却水の補給をするときは、井戸水、河川の水でなく必ず水道水 (軟水) を使用してください。

 知識

【ハイブリッドシステム冷却水】

- ・水道水とロングライフクーラント〈ベスコ LLC スーパー typeE または、ベスコ LLC スーパー typeAS〉とを適正な濃度で混合したものです。

ロングライフクーラントの取り扱い

冷却水の凍結によるエンジン損傷の防止および腐食を防止するため、いすゞが指定したロングライフクーラント（LLC）と水道水を適正な濃度で混合します。

使用地域	外気温度	ロングライフクーラント濃度
温暖地域 (寒冷地仕様以外)	-12℃まで	30%
寒冷地域 (寒冷地仕様)	-30℃まで	50%

 警告

- ・ロングライフクーラント（LLC）は毒性があるので飲まないでください。誤って飲み込んだ場合は、ただちにおう吐し病院で手当を受けてください。
- ・万一、ロングライフクーラントが目に入った場合は、すぐに大量の水で15分以上洗い流してください。また、刺激などの異常があれば病院で手当を受けてください。
- ・皮膚に付着した場合は、大量の水および石けんで洗い流してください。また、異常があれば病院で手当を受けてください。
- ・保管するときはキャップを確実に閉め、お子様の手の届かないところに置いてください。
- ・ロングライフクーラント（LLC）は可燃物です。火気を近づけないでください。また、マニホールドなど高温部にかかると発火をするおそれがあります。かからないよう注意してください。

 注意

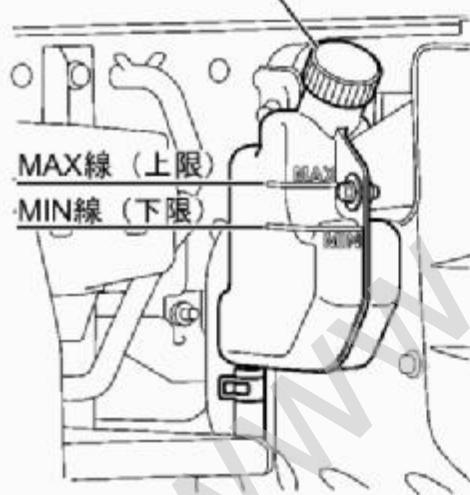
- ・ロングライフクーラント（LLC）は、必ずベスコ LLC スーパー typeE または、ベスコ LLC スーパー typeAS を使用してください。
- ・いすゞが指定したロングライフクーラント（LLC）を使用しない場合、エンジンやラジエーター、ヒーターコアを損傷するおそれがあります。



アドバイス

- ・新車出荷時のロングライフクーラント（LLC）は、温暖地域（寒冷地仕様以外）では 30%、寒冷地域（寒冷地仕様）は 50%の濃度で充填しています。
- ・ロングライフクーラント（LLC）と混合する水は、井戸水、河川の水でなく必ず水道水（軟水）を使用してください。
- ・指定されたロングライフクーラント濃度以外で使用しないでください。ロングライフクーラント濃度 60%以上ではオーバーヒートしやすくなり、30%以下では腐食防止が不十分となります。
- ・指定されたロングライフクーラント濃度以外での使用は凍結性能が悪くなり、冷却水が凍結するおそれがあります。状況に応じて濃度を調整してください。
- ・冷却水の量が急激に減るときは、ただちに《いすゞ販売会社》で点検整備を受けてください。

ハイブリッドシステム冷却水の点検

ラジエーターリザーブ
タンクキャップ

ラジエーターリザーブタンクは、ハイブリッドユニットボックス前方にあります。

ハイブリッドシステムが冷えているとき（冷間時）にラジエーターリザーブタンク内の液面が MIN 線（下限）以上あるかを点検します。次にラジエーターホースなどから水漏れがないか、車両を止めておいた地面に水漏れの跡がないか点検します。



アドバイス

- ・ラジエーターリザーブタンク内の冷却水量の減少が著しい場合は、ラジエーターホースの破損や冷却用ポンプなど冷却システムの故障が考えられます。ただちに《いすゞ販売会社》で点検を受けてください。

ハイブリッドシステム冷却水の補給

エンジンが冷えているとき（冷間時）にラジエーターリザーブタンク内の液面が MIN 線（下限）より下に減っているときは、キャップをとり、MAX 線（上限）付近までハイブリッドシステム冷却水を補給してください。補給後はキャップを確実にしめてください。

ファンベルト

ファンベルトは、電気関係・補機類などにエンジンの駆動力を伝達させ、それぞれの機構を作動させる役割をしています。交換する場合は、《いすゞ純正部品》の使用をお奨めします。

メンテナンスデータ一覧

→7-20 ページ参照

 注意

- ・ファンベルトには、Vリブド・ベルトを採用しており、従来のVベルトより正確に張力を調整する必要があります。張力が不適切な場合はベルト鳴きの発生や、ベルト切損に至る可能性があります。ファンベルトが切れると発電不良になったり、オーバーヒートの原因になりますので、特に入念に点検を行ってください。
- ・ファンベルトの張力を正確に点検するには音波式張力計を使用し、振動数が基準値になっているか点検します。音波式張力計については、最寄りの《いすゞ販売会社》にお問い合わせください。

【ベルト調整時の注意】

- ・新品のベルトを取り付ける際には、ベルトの初期伸びが発生します。また、ベルトをプーリー溝になじませるため、新品取り付け時および張り直し時とも、下記の調整方法に従いベルトを調整してください。
 - アライメント、ベルトの張力を規定の方法に従い調整します。
 - エンジンを始動し、5分以上アイドル運転をしてベルトをなじませます。
 - エンジンを停止し、再度ベルトの張力を基準値に調整します。

ファンベルトの点検



ベルトの中央部を手で押し、ベルトが少したわむ程度であるかを点検します。
またベルトに損傷がないかも点検してください。

たわみ量、振動数の測定

ベルトの中間を約98N〔約10kgf〕の力で押し、たわみ量が基準値内にあるか確認します。
振動数は、音波式張力計の取り扱い方法に従い測定し、基準値内にあるか確認します。基準値外の場合は調整します。また、傷、亀裂などの損傷がないかも点検してください。亀裂・損傷があるときは、ベルトを交換します。

ファンベルト	基準値	
	たわみ量 (mm) * 1	振動数 (Hz)
新品時	4 ~ 6	212 ~ 236
張り直し時	6 ~ 8	181 ~ 195

* 1：たわみ量は参考値です。

エアクリーナ

エアクリーナは、エンジンに送る空気のゴミなどを取り除いてきれいにしています。エンジンの性能や寿命、燃費に大きな影響を与えますので《いすゞ純正部品》の使用をお奨めします。

メンテナンスデータ一覧

→ 7-20 ページ参照

エアクリーナの点検



エレメントを取り出し、汚れによる詰まりがないかを点検します。

エアクリーナ表示灯が点灯した場合、エレメントの詰まりなどが考えられますので、点検を行ってください。



知識

- ・点検時にエレメントの汚れが少ない場合は、エレメントを清掃する必要はありません。

エアクリーナ表示灯 → 4-40 ページ参照

エアクリーナの清掃・交換

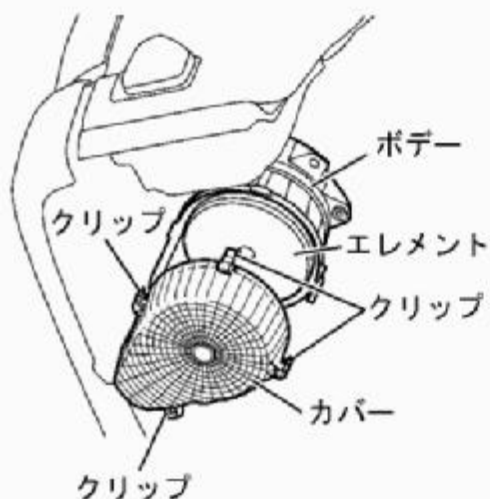


アドバイス

- ・交換の際は、いすゞ純正エレメントの使用をお奨めします。他の物を使用すると故障の原因となるおそれがあります。

標準キャブ・ハイキャブ車

- ① クリップ4か所を外し、カバーを取り外します。
- ② エlementをボデーから取り外します。

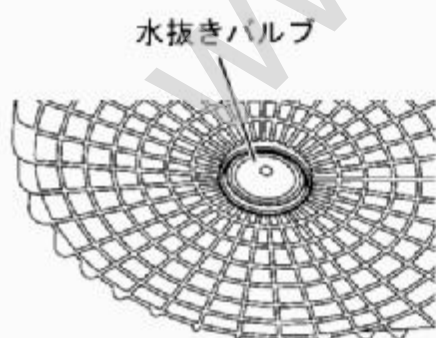


- ③ エlementを清掃します。
Elementの補強リブがある側から圧縮空気（空気圧は690kPa {7kgf/cm²}以下）を吹き付けて、ほこりを落とします。汚れがひどいときはElementを交換してください。


アドバイス

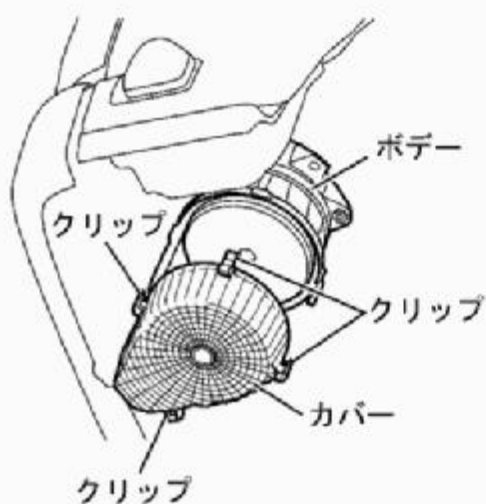
- ・ Elementは油煙（ススなど）で汚れていても水洗いはしないでください。
- ・ 変形、破損するおそれがあるので、水で濡れたElementには触れないでください。点検、清掃は乾いてから行ってください。

- ④ カバーの汚れを取り除きます。



- ⑤ カバー下側の水抜きバルブを内側、外側とも清掃します。また、水抜きバルブの外周がカバーに密着しているか確認します。水抜きバルブが変形してすき間がある場合は、水抜きバルブを交換します。

- ⑥ Elementを取り付けます。
Elementは奥まで取り付け斜めになっていないか確認してください。



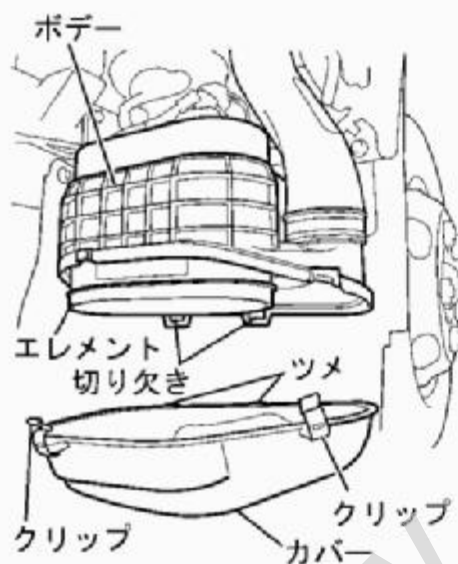
- ⑦ カバーを取り付けます。
クリップ(4か所)を確実にかけてください。

アドバイス

- ・カバーが閉めにくいときは、エレメントが正しく取り付けられているか確認してください。

ワイドキャブ車

- ① クリップ2か所を外し、カバーを取り外します。
② エレメントをボデーから取り外します。

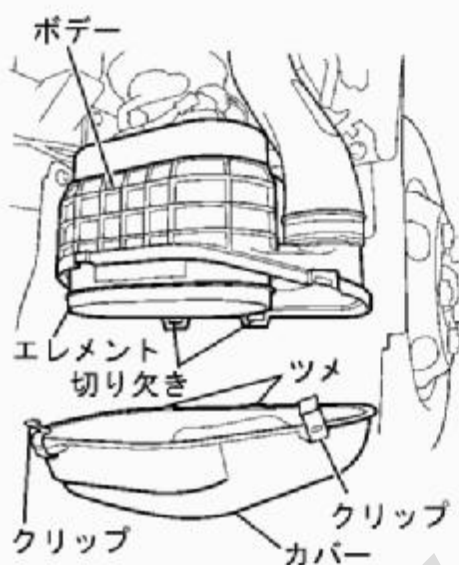
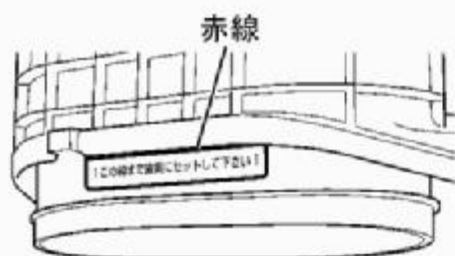


- ③ エレメントを清掃します。
エレメントの補強リブがある側から圧縮空気(空気圧は690kPa {7kgf/cm²}以下)を吹き付けて、ほこりを落とします。汚れがひどいときはエレメントを交換してください。

アドバイス

- ・エレメントは油煙(ススなど)で汚れていても水洗いはしないでください。
- ・変形、破損するおそれがあるので、水で濡れたエレメントには触らないでください。点検、清掃は乾いてから行ってください。

- ④ カバーの汚れを取り除きます。



⑤ カバー下側の水抜きバルブを内側、外側とも清掃します。また、水抜きバルブの外周がカバーに密着しているか確認します。水抜きバルブが変形してすき間がある場合は、水抜きバルブを交換します。

⑥ エレメントを取り付けます。エレメントは赤線までしっかりと取り付け、斜めになっていないか確認してください。

⑦ カバーを取り付けます。取り付けるときは、カバーのツメとボデーの切り欠き部を合わせてから、クリップ（2か所）を確実にかけてください。



アドバイス

- ・カバーが閉めにくいときは、エレメントが正しく取り付けられているか確認してください。



知識

- ・クリップをかけるときは、クリップの図の位置を押すと容易にかけることができます。

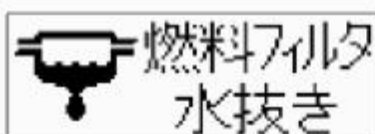
燃料フィルター

燃料フィルターは、燃料の中のゴミや水分などを取り除く役割をしています。エンジンの性能や寿命、燃費に大きな影響を与えますので《いすゞ純正部品》の使用をお奨めします。

メンテナンスデータ一覧

→ 7-20 ページ参照

燃料フィルター水抜き警告灯



セジメンター付燃料フィルター内に水がたまると燃料フィルター水抜き警告灯が点灯します。点灯した場合は、水抜きを行い、警告灯が消灯していることを確認してください。

 **注意**

- ・水分を排出しないと、凍結などにより車を損傷させる原因となります。
- ・エンジン回転中に点灯した場合は、ただちにセジメンター付燃料フィルターの水抜きを行ってください。点灯した状態で走行を続けると、燃料噴射ポンプを破損するおそれがあります。ただちに《いすゞ販売会社》で点検・整備を受けてください。

水抜きのみかた

⚠ 注意

- ・燃料が車体などに付着した場合はきれいにふき取ってください。
- ・水を抜いた直後のエンジンの始動は通常より多少時間がかかります。10秒以内で始動しない場合は少し時間をおき、再始動してください。
- ・排出された水には燃料が含まれているため、廃棄、処理の際は規定の方法で行ってください。



- ① セジメンター付燃料フィルター下部のドレインプラグをゆるめ、ハンドポンプを上下に手で10～20回作動させます。このときドレインプラグより水と若干の燃料が出て来ます。ハンドポンプのエア抜きプラグは緩めないでください。
- ② ドレインプラグを確実に締め付け、再びハンドポンプを数回作動させます。
- ③ エンジン始動後にドレインプラグから燃料漏れのないこと、燃料フィルター水抜き警告灯が消灯していることを確認してください。

⚠ 注意

- ・燃料が車体などに付着した場合はきれいにふき取ってください。
- ・水を抜いた直後のエンジンの始動は通常より多少時間がかかります。10秒以内で始動しない場合は少し時間をおき、再始動してください。



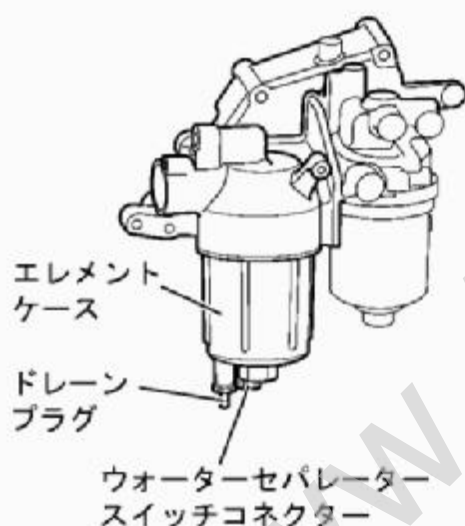
燃料フィルターの交換

警告

- ・エレメントケース取り付け時、O-リングをかみ込ませないように注意してください。O-リングをかみ込ませると燃料漏れの原因になります。また、交換後は、エンジンの試運転を行い、フィルターまわりから燃料漏れのないことを確認してください。燃料漏れは火災の原因になります。

アドバイス

- ・フィルター交換時はパッキンも同時に交換してください。
- ・交換したフィルターの廃棄・処理は規定の方法で行ってください。

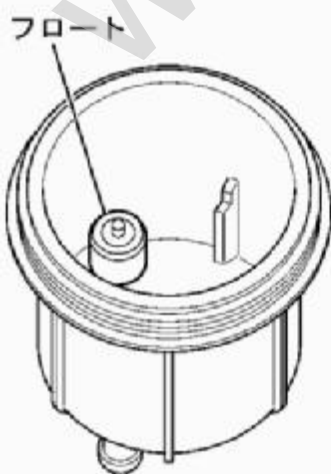


セジメンター付燃料フィルター

- ① エレメントケースの底部にあるドレインプラグをゆるめます。燃料フィルターのエア抜きプラグのゴムキャップを取り外し、プラグをゆるめるとエレメントケース内の燃料がドレインプラグから排出されます。エア抜きプラグを締め付けます。

燃料フィルター → 7-66 ページ参照

- ② ウォーターセパレータースイッチコネクターを外します。
- ③ エレメントケースの底部の六角部分を工具（ソケットレンチ等：29mm）を使用して反時計回りにゆるめてエレメントケースを取り外します。

**アドバイス**

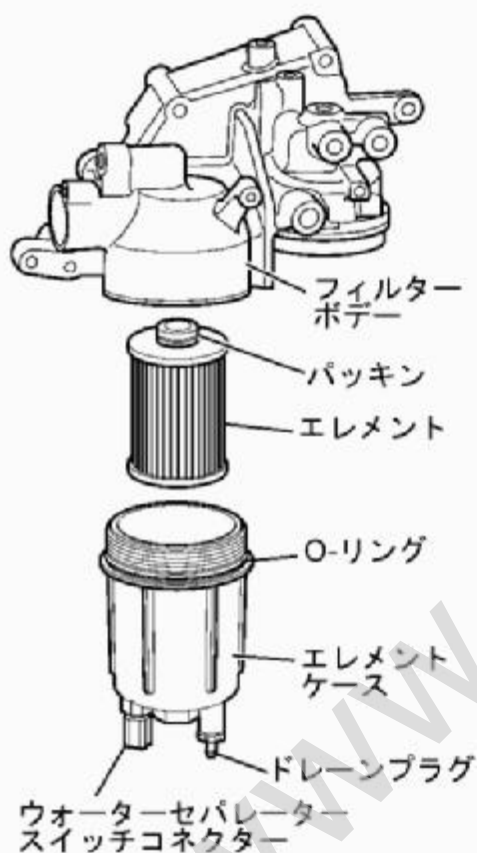
- ・エレメントケース内の底部にあるフロートがスムーズに動くことを確認してください。
- ・ウォーターセパレータースイッチのコネクターを接続してエレメントケースを逆さまにし、燃料フィルター水抜き警告灯が点灯することを確認します。
- ・エレメントケース内の底部に異物や汚れ等ある場合は清掃してください。

- ④ エレメントを下に引き抜き、O-リングを取り外します。
フィルターボデー内周面に異物が堆積している場合、きれいな布等でふき取ります。



アドバイス

- ・異物の清掃はエアブロー等はしないで、きれいな布でふき取ってください。エアブローによって異物が燃料通路に入るとエンジンが故障するおそれがあります。



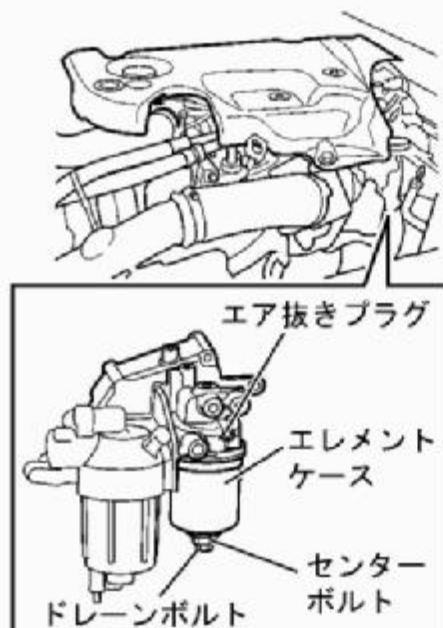
- ⑤ ねじ部で傷つけないように注意しながら新品のO-リングをエレメントケースに取り付けます。
- ⑥ 新品のエレメントのパッキンにきれいな軽油を薄く塗布してフィルターボデーに突きあたるまで挿入します。
- ⑦ エレメントケースのO-リング部にきれいな軽油を薄く塗布してフィルターボデーに突きあたるまで時計方向に回します。
エレメントケースが突きあたらない場合はエレメントの挿入が不十分なのでエレメントを回しながら再度挿入します。
- ⑧ エレメントケースを取り付けます。

エレメントケース締め付けトルク

33N・m [3.4kgf・m]

- ⑨ ドレインプラグを締め付け、ウォーターセパレータースイッチコネクターを接続します。
- ⑩ 燃料のエア抜きを行います。

エア抜きのしかた → 7-68 ページ参照



燃料フィルター



知識

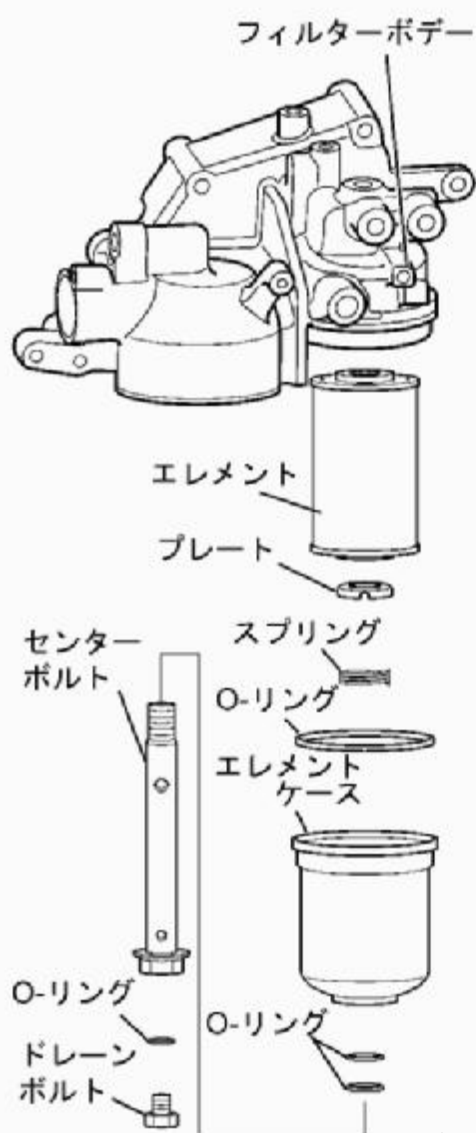
- ・ドレインボルトを外しただけでは燃料は排出できません。
- ・燃料を排出する際に、ホースが必要となります。外径が8mmのホースを準備してください。
- ・ホースは、燃料フィルターから受け皿までとどく長さを準備してください。
- ・ホースの先端を斜めにカットすると燃料の排出が容易になります。

- ① エレメントケースの底部にあるドレインボルトを外します。
- ② ドレインボルトを外した穴にホースを差し込み、ホースの反対側に受け皿を置きます。
- ③ エア抜きプラグをゆるめ、燃料を排出します。
- ④ センターボルトをゆるめ、エレメントケースとエレメントを外します。
- ⑤ フィルターボデー内周面やセンターボルトに異物が付着している場合、きれいな布等でふき取ります。



アドバイス

- ・異物の清掃はエアブロー等はしないで、きれいな布でふき取ってください。エアブローによって異物が燃料通路に入るとエンジンが故障するおそれがあります。



⑥ 新品のエレメントを取り付けます。O-リングも同時に交換してください。O-リングには、グリースまたはエンジンオイルを薄く塗布して組み付けます。

⑦ センターボルト、ドレインボルトおよびエア抜きプラグを規定のトルクで締め付けます。

センターボルト締め付けトルク

45N・m {4.6kgf・m}

ドレインボルト締め付けトルク

25N・m {2.5kgf・m}

エア抜きプラグ締め付けトルク

7.5N・m {0.76kgf・m}

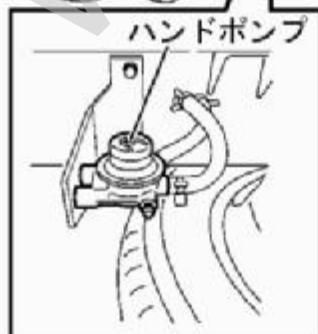
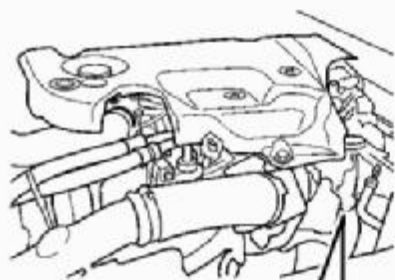
⑧ 燃料のエア抜きを行います。

エア抜きのしかた → 7-68 ページ参照

エア抜きのしかた


アドバイス

- ・エア抜き作業が不十分なときには、エンジン不調になるおそれがありますのでエンジン始動後の手順を必ず実施してください。



- ① 燃料フィルターのエア抜きプラグ部の下に燃料受け皿を準備し、エア抜きプラグのゴムキャップを取り外します。透明なホース等をエア抜きプラグに取り付け、燃料が飛散しないようにします。エア抜きプラグを十分にゆるめます。
- ② 燃料フィルターのエア抜きプラグ部からエア混じりの燃料が出なくなるまでハンドポンプを20回以上上下に動かします。
- ③ 燃料フィルターのエア抜きプラグを十分に締め付け、プラグ部周辺に付着した燃料をきれいにふき取ります。
- ④ 更にハンドポンプを重くなるまで上下させ、燃料系統のエアを燃料噴射ポンプへ送ります。
- ⑤ アクセルペダルは踏まずにスターターを回し、エンジンを始動させます。
- ⑥ エンジン始動後、アイドリング回転を5秒間保持します。
- ⑦ アクセルペダルをいっぱい踏み込み、最高回転まで吹き上げます。
(この操作を数回繰り返してください。)
- ⑧ 燃料漏れがないことを確認します。

DPD (ディーゼル・パーティキュレート・ディフューザー)

DPD は排気ガス中のPM (粒子状物質) を浄化するものです。DPD の性能を維持するために、定期的に点検、清掃を行う必要があります。これは、燃焼により除去できるPMとは別にアッシュ (灰) がフィルター内に堆積していくためです。

メンテナンスデータ一覧

→ 7-20 ページ参照

DPD の点検、清掃

排気圧力と配管の点検を《いすゞ販売会社》で行ってください。点検結果によってはフィルターや配管の清掃が必要となります。



アドバイス

- ・点検、清掃が行われない場合、DPD およびエンジンの故障、燃費の悪化や再生頻度が増加する原因となります。
- ・アッシュ (灰) は、主にエンジンオイルの添加剤成分から生成されます。アッシュ (灰) の生成を最小限に抑えるためにも、いすゞ純正 DPD 対応オイルの使用をお奨めします。いすゞ純正 DPD 対応オイル以外を使用すると DPD フィルターの清掃までの期間が短くなるおそれがあります。

排気管噴射ノズル

排気管噴射ノズルは DPD フィルターを再生 (PM を燃焼) させるために、排気管に燃料を噴射する装置です。噴射ノズルにススが付着すると噴射量が低下し、再生性能が悪化するため定期的に点検、清掃を行う必要があります。

メンテナンスデータ一覧

→ 7-20 ページ参照

排気管噴射ノズルの点検、清掃

排気管噴射ノズルの点検、清掃を《いすゞ販売会社》で行ってください。



アドバイス

- ・点検、清掃が行われない場合、DPD 再生性能悪化の原因となります。

シャシ関連の点検・手入れ

● ブレーキ	7-72
● ブレーキ液	7-73
● パーキングブレーキ	7-75
● ドラムブレーキ	7-76
● タイヤ	7-77
● タイヤのローテーション	7-81
● タイヤの交換	7-82
● スペアタイヤ	7-88
● トランスミッションオイル	7-89
● Smoother-Ex クラッチオイル	7-92
● デファレンシャルオイル	7-95
● パワーステアリング液	7-96

ブレーキ

ブレーキペダルの踏みしろ（遊び量）



ブレーキペダルを手で抵抗を感じるまで軽く押し、遊びの量を点検します。次にエンジンを始動し、ブレーキペダルを力強く（約490N〔約50kgf〕の力で）踏んだときの床板とのすき間（ブレーキペダルブラケット取り付けボルト2本の中間位置からブレーキペダルアームまで）を点検します。

ブレーキペダルの遊び

4～7mm

		踏み込んだときの床板とのすき間	
		標準キャブ車	ハイキャブ車 ワイドキャブ車
前輪ディスクブレーキ	制動力アシスト機能付車以外	20mm 以上	25mm 以上
	制動力アシスト機能付車	—	40mm 以上
前輪ドラムブレーキ		45mm 以上	50mm 以上

ブレーキの効き具合点検



注意

- ・走行点検は見通しの良い広い道路で行い、後続車や周囲のものに十分注意してください。

ブレーキペダルをいっばいに踏み込んだとき、床板とのすき間（踏み残りしろ）や踏みごたえが適当であるかを点検します。

乾燥路をゆっくり走行してブレーキを踏み、効きが十分で、片効きしないか点検します。

**アドバイス**

- ・しばらく踏んでいるとすき間が小さくなったり、フワフワする感じがある場合は、ブレーキ液内に空気が混入しているおそれがあります。ただちに《いすゞ販売会社》で点検を受けてください。
- ・走行中または、制動中にブレーキからキーキー音がしたら原因として、次のことが考えられます。
 - ブレーキパッドの摩耗
ブレーキパッドが全摩耗に近づいていることを警告しています。早めに《いすゞ販売会社》で点検を受けてください。
 - 砂や砂利、泥の付着
砂や砂利、泥などが付着し、回転部分とこすれてキーキー音が発生することがあります。洗車をして付着物を洗い落としてください。洗車後もキーキー音がする場合は、早めに《いすゞ販売会社》で点検を受けてください。

**知識**

- ・床面とのすき間を点検するときにはエンジンを始動し、空ぶかしを数回して、初回の踏み込みで点検してください。2回、3回と繰り返し踏み込むと正しい点検にはなりません。
- ・遊びを点検するときには、エンジンを停止し、ペダルを4～5回繰り返し踏み込んでから行ってください。

ブレーキ液

ブレーキ液は、ブレーキをスムーズに作動させるオイルです。交換する場合は推奨オイルの使用をお奨めします。

メンテナンスデータ一覧

→ 7-20 ページ参照

**警告**

- ・ブレーキ液が著しく減っているときは、配管からの漏れが考えられます。液漏れの有無を点検して、液漏れがあるときは、ただちに最寄りの《いすゞ販売会社》へご連絡ください。
- ・ブレーキ液は吸湿性が強いので、点検、補給時や保管中に水分が混入しないようにしてください。水分が混入するとブレーキ液の沸点が低下しベーパーロックの発生原因になり、ブレーキの効き不良を起こし、非常に危険です。
- ・エンジンオイル、ギヤオイルなど他のオイルを混入させないでください。ブレーキ機能の低下や機構の損傷の原因になり、非常に危険です。

⚠ 注意

- ・補給のとき、ゴミや水がタンクの中に入らないよう注意してください。ブレーキが効かなくなるおそれがあります。
- ・ブレーキ液を塗装面や皮ふに付着させないように注意してください。もし付着したり、こぼした場合は、水で洗い流し、早くふき取ってください。
- ・ブレーキ液の減りが著しい場合は、ブレーキシステムの故障やパッドの摩耗あるいはクラッチシステムの故障が考えられます。ただちに《いすゞ販売会社》で点検を受けてください。

👤 アドバイス

- ・ブレーキ液は塗装やプラスチック、ビニール、ゴムなどを溶解したり、金属を腐食させる性質が強いため、こぼしたときはすぐにふき取り、よく水洗いをしてください。

ブレーキ液の点検



メーターパネル右側の点検カバーに指をかけ回転させるようにして取り外します。リザーブタンク内の液面がMAX線（上限）とADD線（下限）の間にあるかを点検します。

液面がわかりにくい場合は、車両をゆすってください。

ブレーキ液がADD線より下に減っているときはキャップを開き、ベスコブレーキフルードスーパー（DOT3）を補給します。このときMAX線以上には補給しないでください。

また、補給後はキャップを確実に閉めてください。

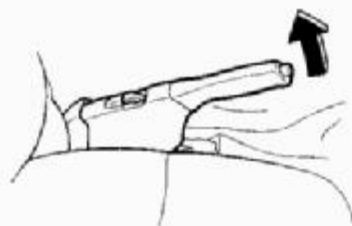
パーキングブレーキ

パーキングブレーキは停車中の車両を駐車させ、タイヤをロックする役割をしています。異常がある場合は、最寄りの〈いすゞ販売会社〉へご連絡ください。

メンテナンスデータ一覧

→ 7-20 ページ参照

パーキングブレーキの点検



レバーをいっぱいに引いたとき、引きしろが多すぎたり、少なすぎたりしないか点検します。

レバーをいっぱいに戻した状態から静かに引き上げ、ノッチ数（カチカチ音）を数えます。

また、このときパーキングブレーキレバーがしっかりとロックされていることを点検してください。

乾燥した坂道で停止状態が保持できるかを点検します。坂道のない場合は、低速状態でパーキングブレーキレバーを引き、効き具合を点検してください。

レバーに戻した状態から静かに引いたときのノッチ数（操作力約 147N {約 15kgf}）

レバーの引きしろ

6～8ノッチ

ドラムブレーキ

ライニングとドラムのすき間は自動的に調整されます。

ブレーキライニングが摩耗して、ドラムとのすき間が大きくなると、ブレーキの効きが悪くなります。異常がある場合は、最寄りの《いすゞ販売会社》へご連絡ください。

メンテナンスデータ一覧

→7-20 ページ参照



警告

- ・ブレーキライニングの使用限度を超えたまま走行しないでください。ブレーキ部品の破損の原因になり、またブレーキの効が悪くなり危険です。
- ・ブレーキドラムとライニングのすき間が大きすぎると、ブレーキの効き不良を起こし、小さすぎると過熱してフェード現象により効が悪くなり、また発火するおそれがあり危険です。

タイヤ

タイヤは、お車の安全で快適な走行を支える大切なものです。タイヤの脱落は、路上故障や他の交通の妨げとなるばかりでなく、場合によっては重大な事故を引き起こすことがあります。日頃から、正しい点検・整備を必ず行ってください。

メンテナンスデータ一覧

→ 7-20 ページ参照



警告

- ・ ホイールボルトやホイールナット、ディスクホイール、ハブなどに異常を発見した場合は、そのまま走行せずに、ただちに《いすゞ販売会社》にご連絡ください。
- ・ 左タイヤに異常があった場合は、右タイヤも入念に点検を行うなど、異常が発見された場合はその他のタイヤの点検も確実に行ってください。

タイヤの空気圧の点検



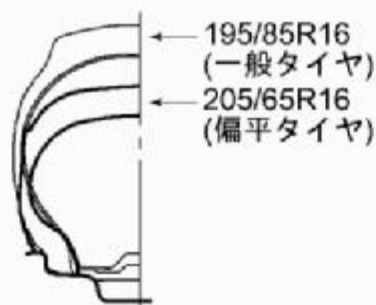
警告

- ・ 空気圧不足のまま走行するとバースト（破裂）の原因となり危険です。また、バーストした場合、タイヤが燃え、車両火災の原因になるおそれがあります。
- ・ 空気圧不足のまま走行したり、パンクしたまま走行すると、ホイールナットがゆるんで脱落したり、ホイールボルトが折損するなど車輪脱落事故の原因となります。



注意

- ・ 空気圧が高すぎたり、低すぎたりすると乗り心地が悪くなり積荷も傷みやすくなります。常に基準の空気圧に調整してください。

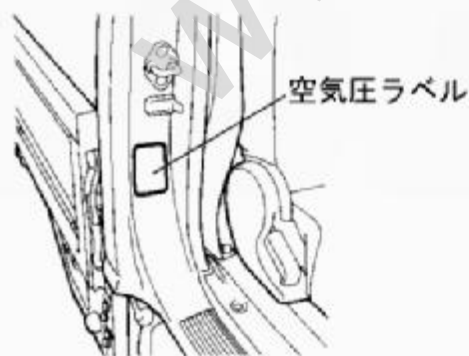
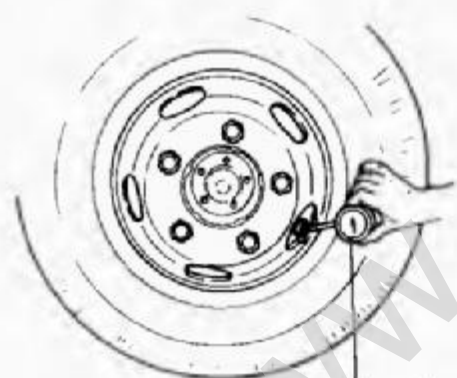


アドバイス
【扁平タイヤについて】

- ・トラック用扁平タイヤ（75、70、65シリーズ）は、一般タイヤに比べタイヤ内の空気の体積が20～30%少ないため、空気が抜けていくと一般のタイヤよりも早く運転操作に支障が出てきます。エアゲージを使ってこまめに空気圧チェックを行ってください。


知識

- ・空気圧を測定するには、最寄りのガソリンスタンドを利用するか《いすゞ販売会社》でエアゲージをお求めください。
- ・ダブルタイヤの内側と外側タイヤで空気圧の差をつけないでください。



エアゲージを使用してタイヤ（スペアタイヤも含む）の空気圧を測定します。空気圧が不良のときは、標準空気圧に調整してください。空気圧の点検・測定および充填時は走行前のタイヤが冷えているとき行います（走行すると約1割程度空気圧が上昇します）。

空気圧の点検・測定後、エアの充填後は、必ずバルブキャップを取り付けてください。

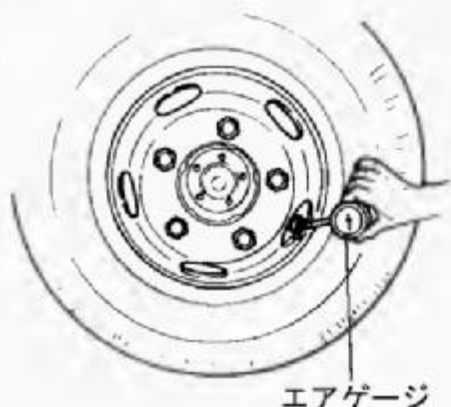
空気圧は車型とタイヤサイズによって異なりますので運転席ドア開口部の空気圧ラベルか、タイヤ空気圧一覧を参照してください。

タイヤ空気圧一覧 → 7-22 ページ参照

スペアタイヤの空気圧

スペアタイヤの空気圧は少し高めにしておき、交換したときに正しく調整してください。

走行中のタイヤは高温となり、空気圧は高くなります。やむを得ず走行直後に空気圧を調整するときは、約20kPa {約0.2kgf/cm²}を加えた値に調整してください。



タイヤの亀裂、損傷の点検



アドバイス

- ・亀裂や損傷のあるタイヤは使用しないでください。バースト（破裂）の原因となり危険です。



タイヤの接地面や側面に亀裂や損傷、片寄った摩耗がないか点検します。タイヤの溝に金属片や釘などが刺さっていないか、複輪間に石などがかみ込んでいないか点検します。

タイヤの溝の深さ、異常摩耗の点検

警告

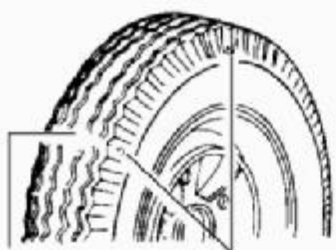
- ・摩耗したタイヤは、走行中にパンクやバースト（破裂）を起こしやすく危険です。

注意

- ・残り溝が少ないとスリップや高速走行時のハイドロプレーニング現象を起こしやすくなります。

知識

- ・ハイドロプレーニング現象とは水の溜まった道路を高速で走行するとタイヤが路面から浮いてしまい、ハンドルやブレーキが効かなくなる現象です。



摩耗限度表示 表示位置マーク

タイヤ接地面の摩耗限度表示（ウェアインジケータ）が表れていないか、またタイヤ接地面全周にわたり、溝の深さが基準値にあるかデプスゲージで点検します。

溝の深さが基準値以下になったら新品タイヤに交換してください。

残り溝が1.6mmになると図の位置に摩耗限度表示（ウェアインジケータ）があらわれます。また、偏摩耗などの異常な摩耗がないか点検します。

	溝の深さ	タイヤサイズ
一般道路走行時	1.6mm 以上	全 車
高速道路走行時	2.4mm 以上	下記以外
	3.2mm 以上	215/70R17.5 123/121J 225/80R17.5 123/122L

長期使用タイヤの点検

タイヤはゴム製品であり、長期使用すると（スペアタイヤなど、タイヤをホイールに組み付けて保管していても）徐々に経時変化します。使用開始後5～7年を目安に引き続きご使用の場合は、安定走行を確保するため必ず点検を受けてください。

タイヤのローテーション

タイヤは取り付け位置によりそれぞれ異なった摩耗をします。摩耗を均一にし寿命を延ばすために定期的に位置交換をします。

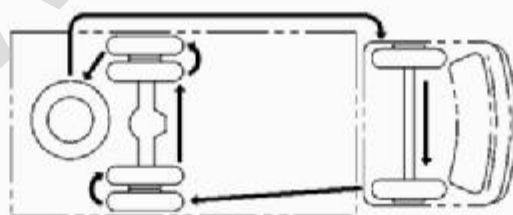
警告

- ・前後が異なるサイズのタイヤを使用している車両では前後タイヤ間のローテーションは行わないでください。タイヤの許容限度を超えた荷重がかかりタイヤ、ディスクホイール等が故障する原因となり危険です。
- ・ディスクホイールを取り外した際は、ホイールボルトやホイールナット、ディスクホイールなどの関連部品に異常がないか必ず点検してください。
- ・ホイールボルトやホイールナット、ディスクホイール、ハブなどに異常を発見した場合は、そのまま走行せずに、ただちに《いすゞ販売会社》にご連絡ください。車輪脱落事故などの原因となります。
- ・ディスクホイール取り付け後の走行による初期なじみにより、ディスクホイールの締め付け力が低下します。取り付け後、50～100km走行を目安に、ホイールナットの増し締めを行ってください。

ホイールナットの増し締め

→7-85 ページ参照

スペアタイヤも含め摩耗を均一にして寿命を伸ばすため、約9,000km（ワイドロー車は約6,000km）走行ごとに図のようにタイヤの取り付け位置の入れ換えを行ってください。ラグタイヤや冬用タイヤを使用している場合は、入れ換えの時期をできるだけ短縮して行ってください。また、ローテーションを行ったときは、タイヤの空気圧もチェックしてください。



タイヤの交換

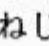

タイヤの取り外し

警告

- ・ジャッキアップは、“ジャッキ”を参照し適切に行います。
- ・取り出したスペアタイヤはジャッキが外れたときの危険防止のため、ジャッキ近くの車体の下に置いてください。

ジャッキ → 7-9 ページ参照

注意

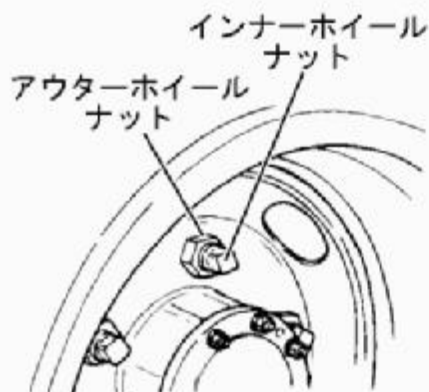
- ・運転直後の排気管やマフラーは高温となっているため触れないように注意してください。
- ・タイヤは非常に重いので脱着のときはケガをしないようにしてください。
- ・右側タイヤは右ねじ、左側タイヤは左ねじです。ホイールボルト、インナーホイールナットに表示しているねじの方向“”マーク、“”マークを確認してください。
- ・誤ってゆるめるつもりで勢いをつけて締めるなどすると過締め付けとなり、ホイールボルトが伸びたり、ディスクホイールのホイールナットあたり面を傷めたりします。

ホイールレンチハンドル



ホイールレンチ

- ① フロントタイヤを取り外すときは、パーキングブレーキを効かせ、リヤタイヤに輪止めをします。リヤタイヤを取り外すときは、パーキングブレーキを効かせ、フロントタイヤに輪止めをします。
- ② ジャッキアップポイントにジャッキを確実にかけます。
- ③ タイヤが浮き上がらない程度までジャッキアップを行います。



- ④ ホイールレンチとホイールレンチハンドルを左図のように組み合わせ、ホイールナットを約1回転ゆるめます。

車両前進方向に向かって

- 右側タイヤのナット（銀色、刻印：R）は左回りに回すとゆるみます。
- 左側タイヤのナット（銀色、刻印：L）は右回りに回すとゆるみます。

後輪がダブルタイヤの場合はアウターホイールナット（六角ナット）で外タイヤ、インナーホイールナット（四角ナット）で内タイヤを止めています。インナーホイールナットをゆるめるときはアウターホイールナットをゆるめてからホイールレンチの反対側（四角側）で約1回転ゆるめてください。

- ⑤ タイヤが地面から少し離れるまで、静かにジャッキアップします。
このとき車体を軽くゆすってみて、ジャッキが確実に車体を支えているか確認します。不安定なときは、ジャッキをかけなおしてください。
- ⑥ ホイールナットを外し、タイヤを交換します。

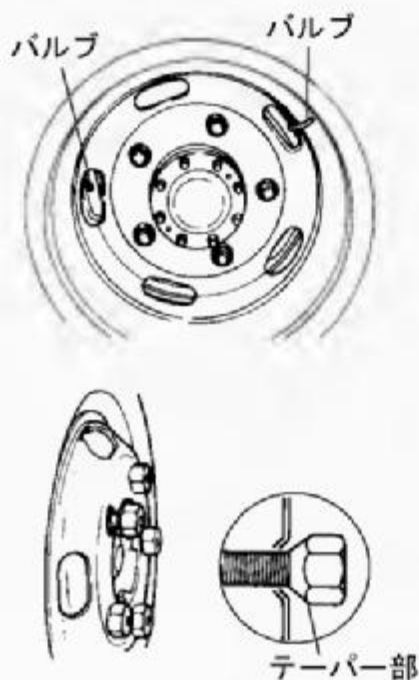
タイヤの取り付け

警告

- ・ホイールボルトやホイールナット、ディスクホイール、ハブなどに異常を発見した場合は、そのまま走行せずに、ただちに《いすゞ販売会社》にご連絡ください。車輪脱落事故などの原因となります。

注意

- ・タイヤが地面から離れた状態で交換をしてください。適切な締め付けができず、ホイールナットのゆるみの原因となります。
- ・タイヤとハブの取り付け面や、ホイールの合わせ面、ホイールナットのあたり面の泥、さびを取り除いてください。適切な締め付けができず、ホイールナットがゆるむ原因となります。
- ・ホイールナットのあたり面やハブへの取り付け面に経年使用に伴う著しい摩耗がある場合、ホイールナットのゆるみの原因となります。



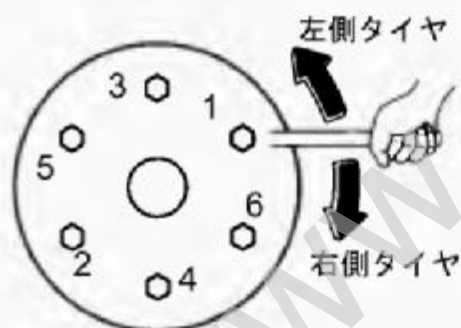
- ① タイヤを組み付けます。
後輪がダブルタイヤの場合は、内輪と外輪のバルブ位置が重ならないように組み付けます。

- ② ナットはテーパ部を内側にして、タイヤがガタつかない程度に仮締めします。

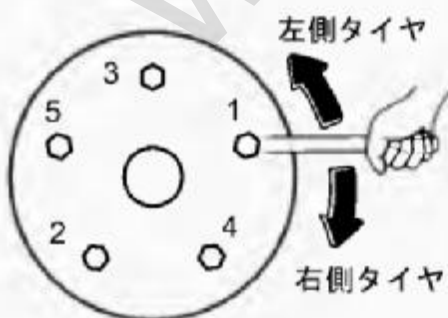
警告

- ・ ホイールボルトやホイールナットにエンジンオイルなどの潤滑剤を塗布しないでください。
締め付けトルクに対して締め付け力が大きくなりすぎて、ホイールボルトの折損やディスクホイールの亀裂につながり、車輪脱落事故などの原因となります。

ホイールナット：6個



ホイールナット：5個



- ③ 図の番号順に、2～3回にわけて徐々にホイールナットを締め付けます。後輪がダブルタイヤの場合はインナーホイールナット（内側タイヤ）を締め付けてからアウターホイールナット（外側タイヤ）を締め付けます。
- ④ 最後はホイールレンチハンドルの端に規定の力（締め付けトルク）をかけて締め付けます。

ホイールベース	前輪ホイールナット		レンチに かける 荷重	後輪ホイールナット		レンチに かける 荷重
	締め付けトルク	個数		締め付けトルク	個数	
標準	140 ~ 200N・m {14 ~ 20kgf・m}	6	約 60kg	300 ~ 400N・m {30 ~ 40kgf・m}	6	約 60kg
ロング	450 ~ 550N・m {45 ~ 55kgf・m}	5	約 90kg	450 ~ 550N・m {45 ~ 55kgf・m}	5	約 90kg
超ロング		5 または 6			5 または 6	

※ホイールレンチの端に手で体重をかけ、反動をつけて回すことにより約900N {約90kgf} の力がかかります。(体重60kgの人の場合)

警告

- ・ディスクホイール取り付け後の走行による初期なじみにより、ディスクホイールの締め付け力が低下します。取り付け後、50 ~ 100km 走行を目安に、ホイールナットの増し締めを行ってください。

ホイールナットの増し締め

→ 7-85 ページ参照

アドバイス

- ・タイヤ交換後は左右にハンドルを切ってみて周辺の部品との干渉がないことを確認してください。不明な点は最寄りの《いすゞ販売会社》にお問い合わせください。

ホイールナットの増し締め

警告

- ・ディスクホイール取り付け後の走行による初期なじみにより、ディスクホイールの締め付け力が低下します。取り付け後、50 ~ 100km 走行を目安に、トルクレンチなどを使用してホイールナットの増し締めを行ってください。
- ・締め付けを行った後もナットがたびたびゆるむなど、異常があった場合は、ただちに最寄りの《いすゞ販売会社》で点検・整備を受けてください。

 **注意**

- ・右側タイヤは右ねじ、左側タイヤは左ねじです。ホイールボルト、インナーホイールナットに表示しているねじの方向“R”マーク、“L”マークを確認してください。
- ・ホイールナットは、ホイールボルトレンチを奥まで確実に差し込み規定の締め付けトルクでしっかりと締め付けてください。パイプ、足などを使って必要以上に締め付けると部品を破損するおそれがあります。
- ・勢いをつけて締めるなどすると過締め付けとなり、ホイールボルトが伸びたり、ディスクホイールのホイールナットあたり面を傷めたりします。
- ・ホイールナットの締め付け不足および締め過ぎは、ホイールボルトの折損やディスクホイールの亀裂につながり、車輪の脱落を招くおそれがありますので十分注意してください。
- ・タイヤを新品と交換する場合は、異なった種類のタイヤを混ぜて使用したり、指定サイズ以外のタイヤを使用すると、車の安全走行に悪影響をおよぼしますので、避けてください。

シングルタイヤの場合

ホイールナットを締め付け方向に規定の締め付けトルクで締め付けます。

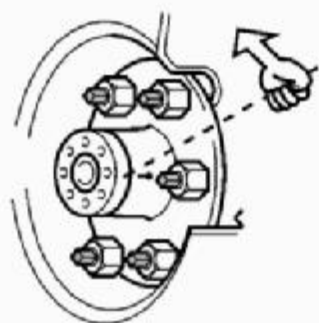
ダブルタイヤの場合

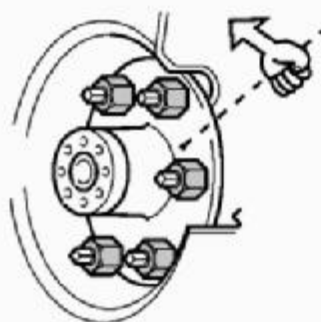
左リヤダブルタイヤの増し締め例

① アウターホイールナットをゆるめます。



② インナーホイールナットを規定の締め付けトルクで締め付けます。





- ③ アウターホイールナットを規定の締付けトルクで締付けます。

ホイールベース	前輪ホイールナット		レンチに かける 荷重	後輪ホイールナット		レンチに かける 荷重
	締付けトルク	個数		締付けトルク	個数	
標準	140 ~ 200N・m {14 ~ 20kgf・m}	6	約 60kg	300 ~ 400N・m {30 ~ 40kgf・m}	6	約 60kg
ロング	450 ~ 550N・m {45 ~ 55kgf・m}	5	約 90kg	450 ~ 550N・m {45 ~ 55kgf・m}	5	約 90kg
超ロング		5 または 6			5 または 6	

※ホイールレンチの端に手で体重をかけ、反動をつけて回すことにより約900N {約90kgf} の力がかかります。(体重60kgの人の場合)

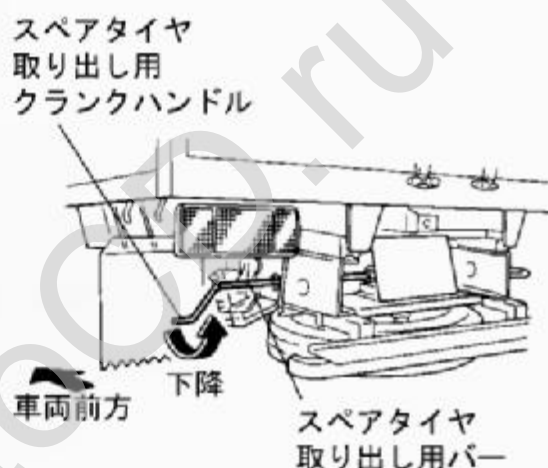
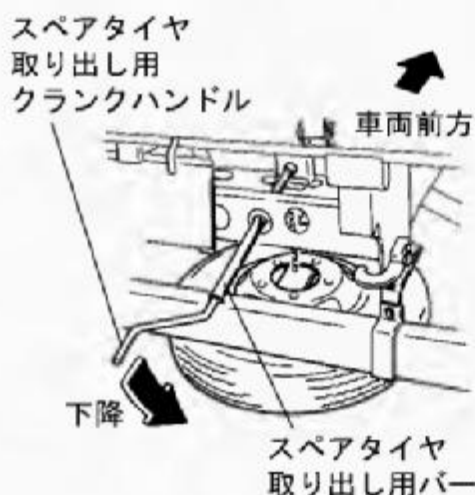
スペアタイヤ

スペアタイヤの取り外し・取り付け

取り外し

スペアタイヤ取り出し用バーに、スペアタイヤ取り出し用ハンドルまたはクランクハンドルを組み合わせてスペアタイヤキャリアの穴に差し込み、左に回して取り出します。

荷台後部に格納してあるもの



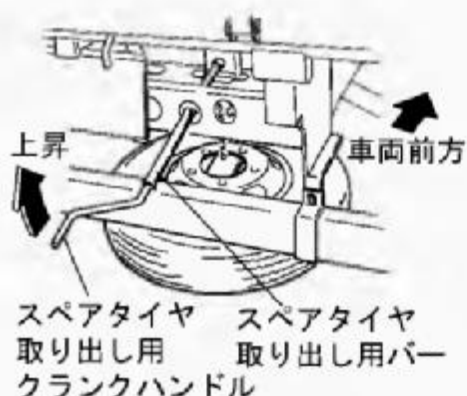
取り付け

⚠ 注意

- ・チェーンをねじれたまま巻き上げると走行中に振動でゆるみスペアタイヤが落下する可能性があり非常に危険です。
- ・スペアタイヤをキャリアに取り付けた後はガタがなく確実に固定されていることを確認してください。ガタがあると走行中に振動でゆるみスペアタイヤが落下する可能性があり非常に危険です。

👤 アドバイス

- ・スペアタイヤ取り出し用バーを右に回して巻き上げ、手でいっばいに（約196N | 約20kgf）以上の力で締め付け、しっかりと固定されていることを確認してください。
- ・いっばいに締め付けてもタイヤがガタつく場合は、そのまま走行しないで《いすゞ販売会社》で点検を受けてください。



取り付けるときは図のようにディスクホイールの凸部を上側にし、ディスクホイール穴に巻き上げチェーン先端のプレートを確実に入れ、巻き上げます。

トランスミッションオイル

トランスミッションは、エンジンの動力を伝える装置です。トランスミッションオイルは、トランスミッション内部を潤滑し、内部のギヤを保護しています。また、ギヤの摩耗や焼き付きを防ぎます。交換する場合は推奨オイルの使用をお奨めします。

メンテナンスデータ一覧

→ 7-20 ページ参照

Smoother-Ex 車はクラッチオイルの点検、交換要領が異なります。

Smoother-Ex クラッチオイル

→ 7-92 ページ参照



アドバイス

- ・ オイル量は、交換時の目安として記載してあります。交換後は規定の位置まで入っていることを確認してください。
- ・ 排出したオイルの廃棄・処理は、規定の方法で行ってください。

トランスミッションオイルの点検

⚠ 注意

- ・エンジンが高温のときに点検をするときは、保護具（作業手袋など）を着用するなどして、やけどには十分に注意してください。

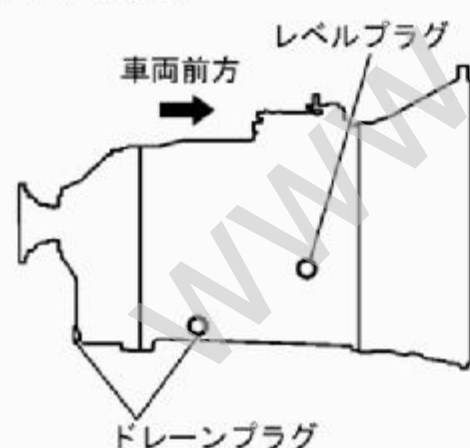
👤 アドバイス

- ・プラグについている汚れは、必ずふき取ってから取り付けます。

Pレンジ付車



Pレンジ無車



- ① 水平な場所に停車し、車両をリフトアップしてスタンド（ウマ）で車両を支えてください。
- ② レベルプラグを外し、レベルプラグ穴いっぱいまでオイルがあるか、点検してください。オイル量はレベルプラグ穴の口元まであれば正常です。
- ③ 不足のときは必ずベスコギヤオイルトランスアクスルを補給してください。
- ④ レベルプラグを規定のトルクで締め付けます。

レベルプラグ締め付けトルク

39N・m {4.0kgf・m}

また、トランスミッションオイルの漏れがないか、点検してください。

トランスミッションオイルの交換

⚠ 注意

- ・エンジンが高温のときに点検をするときは、保護具（作業手袋など）を着用するなどして、やけどには十分に注意してください。
- ・交換作業をするときは、トランスミッションオイルを飛散させないように十分注意してください。もし、オイルが付着した場合は、ていねいにふき取ってください。

👤 アドバイス

- ・プラグについている汚れは、必ずふき取ってから取り付けます。

Pレンジ付車



- ① ドレインプラグの下にオイルの受け皿を置きます。
- ② レベルプラグとドレインプラグを取り外してオイルを排出します。
- ③ ドレインプラグを規定のトルクで締め付けます。

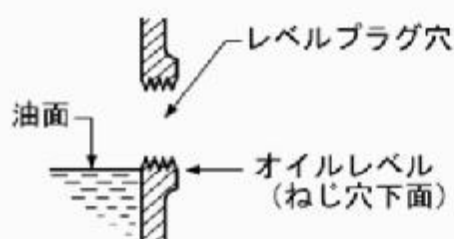
ドレインプラグ締め付けトルク

39N・m [4.0kgf・m]

- ④ ベスコギヤオイルトランスアクスルをレベルプラグ穴から給油します。

Pレンジ無車





- ⑤ 給油後、レベルプラグ穴いっぱいまで油量があることを確認します。
- ⑥ レベルプラグを規定のトルクで締め付けます。

レベルプラグ締め付けトルク

39N・m [4.0kgf・m]

Smother-Ex クラッチオイル

Smother-Ex クラッチオイルは、エンジンの動力を伝えるフルードカップリングと変速時に動力の断続をするクラッチとを作動させる役割をしています。交換する場合は推奨オイルの使用をお奨めします。

メンテナンスデータ一覧

→ 7-20 ページ参照

トランスミッションオイルは点検、交換要領が異なります。

トランスミッションオイル

→ 7-89 ページ参照



アドバイス

- ・ オイルの質および、量は Smother-Ex の性能と耐久性に大きく影響しますので指定オイルベスコ ATF III を過不足のないように入れてください。
 - オイルが多すぎると油漏れの原因になります。
 - オイルが少なすぎると誤作動を起こします。
- ・ クラッチオイルを点検するときは、レベルゲージおよびその周りを清掃し、ゴミなどが入らないよう確実に取り除いてください。トランスミッション故障の原因になります。また、点検後もレベルゲージを清掃してから取り付けてください。
- ・ ロングライフクーラント (LLC) や不凍液 (エチレングリコール系) や水分、または他のオイルなどが混入しないようにしてください。機能低下や故障の原因になります。

Smother-Ex クラッチオイルの点検



注意

- ・ エンジンが高温のときに点検をするときは、保護具 (作業手袋など) を着用するなどして、やけどには十分に注意してください。


アドバイス

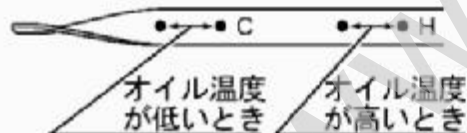
- ・ レベルゲージにある“C (COLD)”の範囲は、専用の設備を備えた《いすゞ販売会社》での Smoother-Ex クラッチオイルの交換、修理を行う際の目安になっています。
オイル量の調整は、必ず暖機運転後に“H (HOT)”の範囲で行ってください。
- ・ オイルの過不足をなくするため、《いすゞ販売会社》での点検、補給をお奨めします。



レベルゲージの位置は、エンジン後方のトランスミッション左側にあります。
シングルキャブ車はキャブをチルトアップして、ダブルキャブ車はクラッチオイル点検口を開けて点検してください。

リヤ点検口 (ダブルキャブ車) ★

→ 7-15 ページ参照



- ① 車両を水平な場所に停車し、パーキングブレーキを確実に効かせます。
- ② エンジンを始動します。
- ③ アイドリング状態のまま、レベルゲージを引き抜き、きれいな布でふきます。
- ④ 再びクラッチオイルレベルゲージを差し込んで静かに引き出し、オイルがレベル間にあるか点検します。(オイルの温度が低いときはC間、温度が高いときはH間でオイル量を確認します。)

レベルゲージ	クラッチオイル温度
C (COLD)	約 20℃～30℃
H (HOT)	約 70℃～80℃

- ⑤ オイルが少ないときは、クラッチオイルレベルゲージのガイドチューブからベスコ ATF III を補給してください。また、クラッチオイルの漏れが無い点検してください。
- ⑥ クラッチオイルレベルゲージを確実に差し込みます。
- ⑦ 一旦走行し、再度クラッチオイルレベルゲージでオイル量を点検します。

Smoother-Ex クラッチオイルの交換



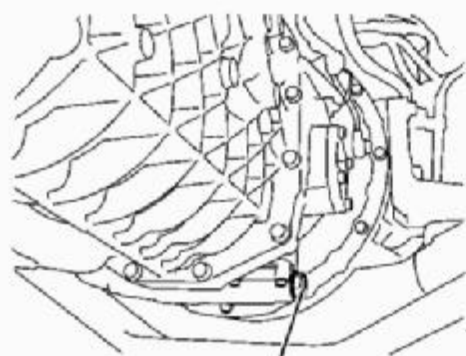
アドバイス

- ・ オイル量は、交換時の目安として記載してあります。交換後は“Smoother-Ex クラッチオイルの点検”を参照し、規定の位置まで入っていることを確認してください。
- ・ 排出したオイルの廃棄・処理は、規定の方法で行ってください。



知識

- ・ フルードカップリングや油圧回路にオイルが残るためオイルを完全に抜き取ることはできません。



ドレーンプラグ

- ① ドレーンプラグの下にオイル受けを用意します。
- ② キャブチルトを行います。
- ③ レベルゲージを抜きます。
- ④ ドレーンプラグを外し、オイルを排出します。
- ⑤ ドレーンプラグを規定のトルクで締め付けます。

ドレーンプラグ締め付けトルク

40N・m {4.1kgf・m}

- ⑥ 指定のクラッチオイルをレベルゲージのガイドチューブから補給します。
- ⑦ “Smoother-Ex クラッチオイルの点検”を参照し、手順に従い、オイル量を確認します。

デファレンシャルオイル

デファレンシャルは、タイヤに動力を伝える装置です。デファレンシャルオイルは、デファレンシャル内部を潤滑し、内部のギヤを保護しています。ギヤの摩耗や焼き付きを防ぎます。交換する場合は推奨オイルの使用をお奨めします。

メンテナンスデータ一覧

→ 7-20 ページ参照



アドバイス

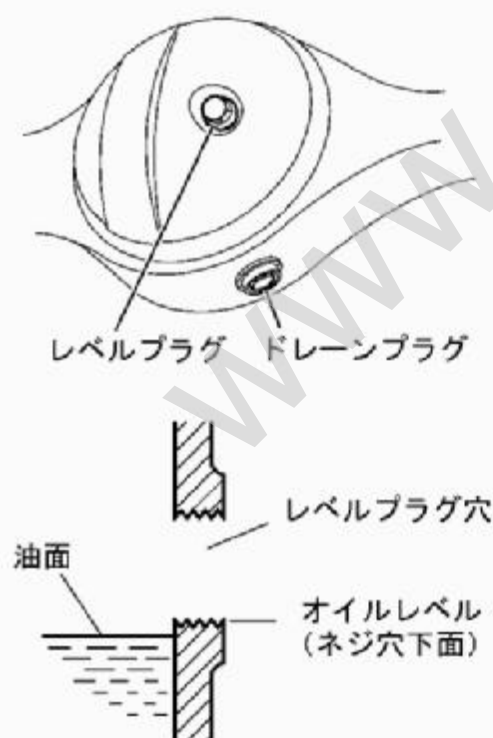
- ・ オイル量は、交換時の目安として記載してあります。
- ・ 交換後は規定の位置まで入っていることを確認してください。
- ・ 排出したオイルの廃棄・処理は、規定の方法で行ってください。

デファレンシャルオイルの点検



アドバイス

- ・ プラグについている汚れは、必ずふき取ってから取り付けます。



- ① 水平な場所に停車し、車両をリフトアップしてスタンド（ウマ）で車両を支えてください。
- ② レベルプラグを外し、レベルプラグ穴いっぱいまでオイルがあるか、点検してください。
- ③ 不足のときはベスコギヤオイル SH 90 (GL-5 級)、LSD 装着車はベスコギヤオイル LSD (GL-5 級) を補給してください。また、デファレンシャルギヤオイルの漏れがないか、点検してください。
- ④ レベルプラグを規定のトルクで締め付けます。

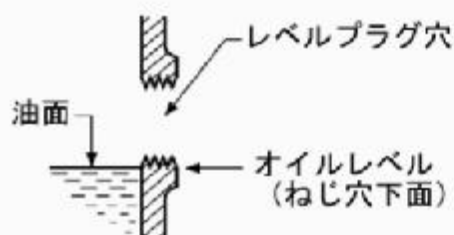
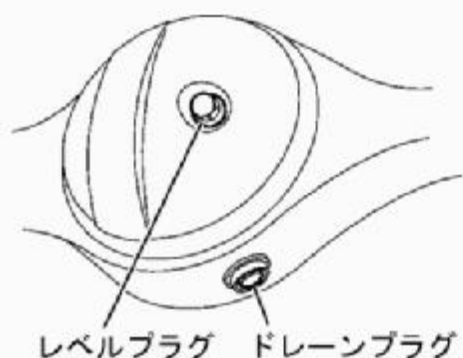
レベルプラグ締め付けトルク

78N・m {8.0kgf・m}

デファレンシャルオイルの交換


アドバイス

・プラグについている汚れは、必ずふき取ってから取り付けます。



- ① ドレインプラグの下にオイルの受け皿を置きます。
- ② 各プラグを取り外してオイルを排出します。
- ③ ドレインプラグを規定のトルクで締め付けます。

ドレインプラグ締め付けトルク

78N・m (8.0kgf・m)

- ④ 指定のデファレンシャルオイルをレベルプラグ穴から給油します。
- ⑤ 給油後、レベルプラグ穴いっぱいまで油量があることを確認します。
- ⑥ レベルプラグを規定のトルクで締め付けます。

レベルプラグ締め付けトルク

78N・m (8.0kgf・m)

パワーステアリング液

パワーステアリング液は、ステアリングをスムーズに作動させるオイルです。交換する場合は推奨オイルの使用をお奨めします。

メンテナンスデータ一覧

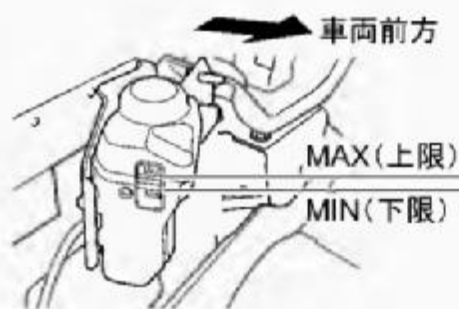
→ 7-20 ページ参照


注意

- ・他銘柄との混用は化学変化を起こし故障の原因となりますので、行わないでください。
- ・パワーステアリング液を塗装面や皮ふに付着させないように注意してください。もし付着したり、こぼした場合は、早くふき取ってください。
- ・パワーステアリング液の減りが著しい場合は、ただちに《いすゞ販売会社》で点検を受けてください。

パワーステアリング液の点検

標準キャブ・ハイキャブ車



リザーブタンク内の液面が冷間時、MAX線（上限）とMIN線（下限）の範囲内であれば適量です。不足しているときは、MAX線（上限）までパワーステアリング液を補給します。また、パワーステアリング装置からパワーステアリング液の漏れがないかも点検します。リザーブタンクはキャブ右側後方にあります。点検方法は次表を参照してください。

ワイドキャブ車



車 型		点検方法
NPR 型車を除く	シングルキャブ車	キャブ右側後方から
	ダブルキャブ車	リヤ点検口を開けて
NPR 型車		キャブをチルトして

キャブチルト★ → 7-16 ページ参照
エンジン点検口★ → 7-13 ページ参照

パワーステアリング液の補給

アドバイス

- ・パワーステアリング液補給時はキャップ周辺を清掃し、補給容器はきれいなものを使用してください。異物が混入するとパワーステアリングの故障の原因となります。

補給口のキャップを取り外し、パワーステアリング液を MAX 線（上限）まで補給します。

その他の点検・手入れ

● ウィンドーウォッシャー液	7-100
● ワイパーブレード	7-101
● ランプ (灯火装置) ・ ターンシグナルランプ (方向指示器)	7-103
● バッテリー	7-104

www.AutoCD.ru

ウインドーウォッシャー液

ウインドーウォッシャー液は、汚れなどを落とす役割をしています。

ワイパー・ウインドーウォッシャーの点検

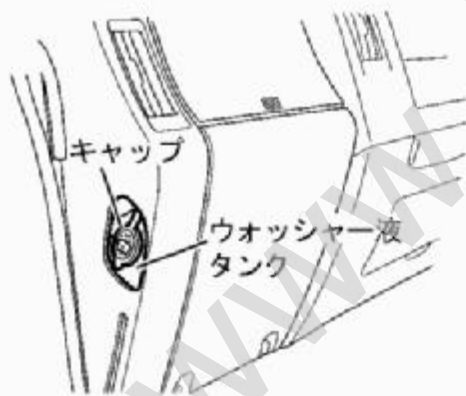
ウインドーウォッシャータンク内の液量を確認します。また、ウインドーウォッシャー液を噴射し、ワイパーを作動させたとき、ふき残しがないか点検してください。このとき、ウインドーウォッシャー液の噴射状態も点検してください。

ウインドーウォッシャー液の補給



アドバイス

- ・新車出荷時には水道水のみを入れてあります。時期に合わせて濃度を調整してください。
- ・粗悪品、不凍液、石けん水は、使用しないでください。ノズルの詰まりや、塗装面に悪影響を与えるおそれがあります。
- ・タンクが空のままウォッシャーを使用しないでください。モーターが破損することがあります。



ウォッシャー液タンクは助手席インストルメントパネル左側にあります。キャップを取り外して混合したウインドーウォッシャー液を補給します。

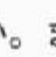
ウインドーウォッシャー液の混合割合

容量 [参考値]	時期	水道水	ウインドーウォッシャー液	凍結温度
標準キャブ車：2.9L	通常	2	1	-10℃程度
ハイキャブ・	冬期	1	1	-20℃程度
ワイドキャブ車：3.1L	厳寒	0	原液を使用	-50℃程度

ワイパーブレード

ワイパーブレードは、雨や雪または汚れなどをふき取り視界を確保する役割をしています。交換する場合は《いすゞ純正部品》の使用をお奨めします。

ワイパーブレードの点検

ウインドーウォッシャー液を噴射し、ワイパーを作動させたとき、ふき残しがないか点検してください。また、“ (間欠)、“LO (低速)” および “HI (高速)” の各作動が不良でないか点検します。

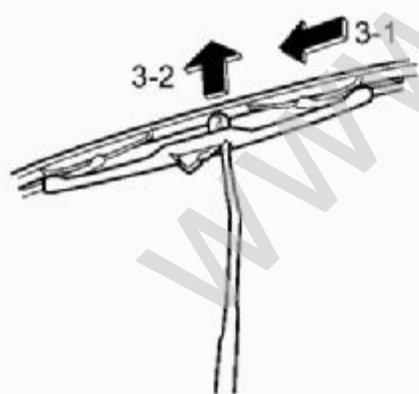
ワイパーブレードの交換

ワイパーブレード



取り外し

- ① ワイパーアームを起こします。
- ② ワイパーブレードのツメをワイパーアーム側に押しつけながらブレードを下側方向（アーム付け根側）に押しつけて外します。



- ③ ブレードとアームをほぼ直角にしてアームからブレードを抜き取ります。

取り付け

- ① ブレードをアームとほぼ直角にして差し込みます。





- ② ブレードをアームと同じ方向にしてブレードがアームにロックするまで上方向に引き上げます。

アドバイス

- ・ワイパーブレードを取り外したとき、ワイパーアームを倒すと、フロントウインドーガラスに傷をつけるおそれがありますので注意してください。
- ・ワイパーブレードの取り付け後は、必ずロックされていることを確認してください。ワイパースイッチを入れたときワイパーブレード本体が不安定な状態になり危険です。

ワイパーゴムの交換

取り外し

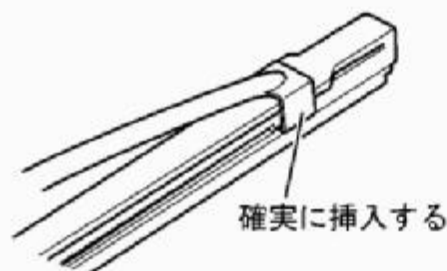


- ① ワイパーブレードをワイパーアームから取り外します。
- ② ワイパーゴムを矢印の方向に引き、ワイパーブレードから引き抜きます。

取り付け



- ① 新しいワイパーゴムをワイパーブレードに挿入します。



- ② ワイパーブレードのツメがワイパーゴムの穴に入るまで挿入し、確実に入っていることを確認します。
- ③ ワイパーブレードをワイパーアームに取り付けます。

ランプ（灯火装置）・ターンシグナルランプ（方向指示器）

車両にはさまざまなところにランプ類（灯火類）が用いられています。ランプ切れは、思わぬ事故につながるおそれがあります。お車を安全にお使いいただくために、ランプの状態は必ず確認してください。交換する場合は《いすゞ純正部品》の使用をお奨めします。

灯火装置、方向指示器の点検



アドバイス

- ・コーナリングランプは、ヘッドランプ（前照灯）が消灯している状態で、ターンシグナルスイッチ（方向指示器）を操作しても点灯しません。点灯する場合は、システムの異常が考えられます。ただちに最寄りの《いすゞ販売会社》で点検・整備を受けてください。

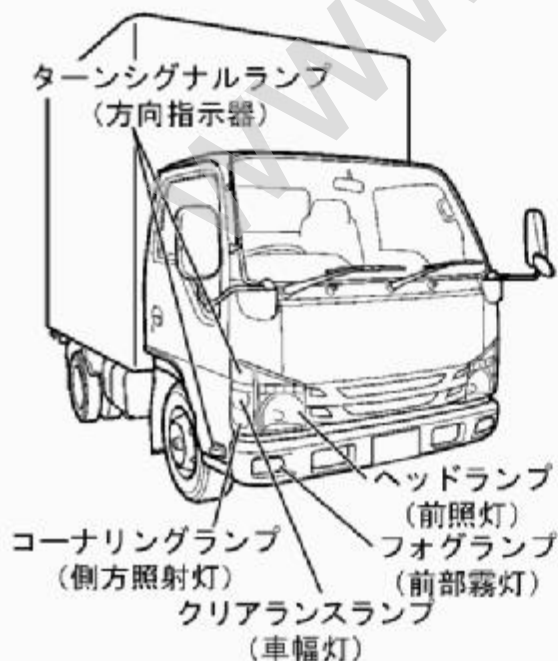
スタータースイッチを“ON”位置にし、ヘッドランプ（前照灯）、ターンシグナルランプ（方向指示器）、その他のランプ類の点灯、点滅を点検します。

また、ブレーキペダルを踏み、ストップランプ（制動灯）が点灯すること、シフトレバーを“R（後退）”に入れてバックアップランプ（後退灯）が点灯することを点検します。各ランプ類に変色、損傷がないか、確実に取り付けられているかも点検します。

ランプ（バルブ）類が点灯しないとき

→ 8-14 ページ参照

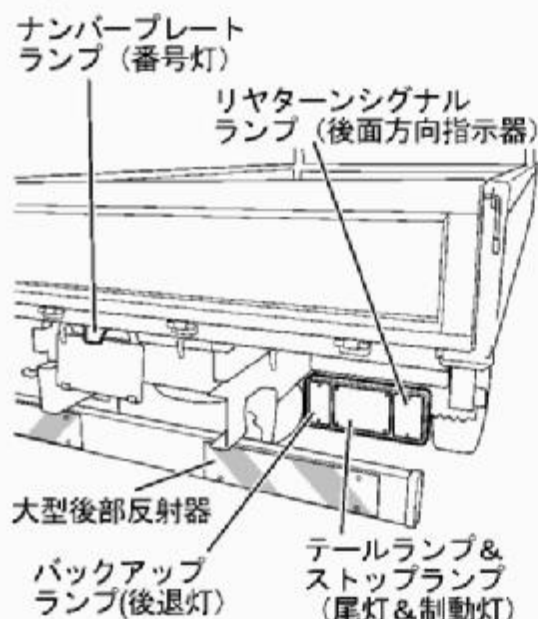
フロント側
標準キャブ車



ハイキャブ・ワイドキャブ車



リヤ側



バッテリー

バッテリーは、エンジン始動時をはじめ、各種ランプ類、アクセサリなど多くの電装品を働かせる役目をしています。交換する場合は、《いすゞ純正部品》の使用をお奨めします。

メンテナンスデータ一覧

→ 7-20 ページ参照

バッテリーの取り扱い上の注意



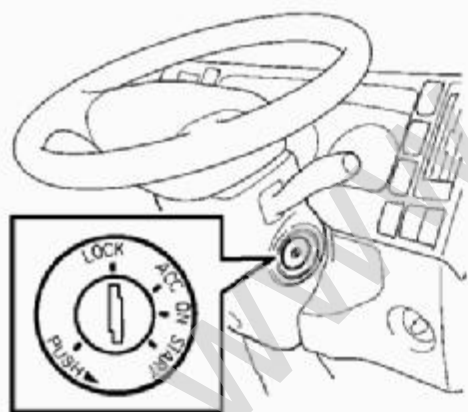
危険

- ・バッテリー液量が下限 (LOWER LEVEL) 以下で使用、充電すると劣化を早めたり、発熱や爆発をするおそれがあります。
- ・万一、バッテリー液が目に入った場合は、すぐに大量の水で洗い流し、病院で手当を受けてください。
- ・バッテリーの近くで工具など金属性のものを扱うときは⊕端子に触れないように注意してください。車体が⊖ですから、ショートして危険です。
- ・バッテリーからは、非常に燃えやすい可燃性ガスが発生しています。近くで火花を飛ばしたり火気を使用することはやめてください。バッテリーから発生する可燃性ガスに引火すると爆発するおそれがあり危険です。また、こぼれたバッテリー液をふき取るときは、ぬれた布を使ってふき取ってください。

警告

- ・バッテリー点検時は必ずエンジンを停止させてください。
- ・バッテリー液は、希硫酸です。手、衣類、金属部に付着させないようにご注意ください。万一付いてしまったときはすぐに水で洗い流してください。
- ・端子を外す場合は、⊖端子から外してください。また、取り付ける場合は、⊖端子を最後に取り付けてください。
- ・バッテリーケーブルを取り付けるときは、⊕端子と⊖端子を逆に取り付けないでください。過電流が流れ、ジェネレーターや車体配線が焼損する原因になります。
- ・点検、補給するときは、バッテリー液をナイロンチューブ、ハーネス、エアタンクなどに飛散させないようにし、付いてしまったときはすぐに水で洗い流してください。特にナイロンチューブは酸に対して弱いため、破損するおそれがあります。
- ・バッテリーチャージャーを使用するときは、必ずバッテリー端子を外してください。

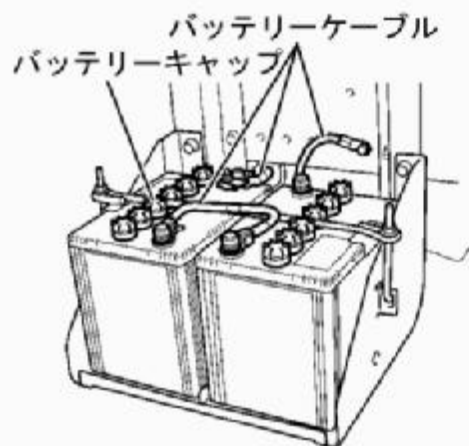
バッテリーは常に清潔にするように心がけてください。汚れたままにすると、バッテリー液中に不純物が混入し、極板を傷めたり、バッテリー上面で漏電し、バッテリーの寿命を短くする原因になります。

**点検・整備をするときは**

バッテリーを含め電気系統の点検・整備を行うときは、スタータースイッチを“LOCK”位置にし、各スイッチを“OFF”にしてから、バッテリーの⊖端子を取り外してから行ってください。バッテリーを接続したまま点検・整備を行うと電気部品を破損するおそれがあります。

バッテリーを取り外すときは

バッテリーを取り外すときは、バッテリーケーブルの⊖端子側から行ってください。万一、⊖端子側のケーブルがバッテリーに接続された状態で工具などがバッテリーの⊕端子と車体などに接触するとショートを起こし危険です。また、電気系統の故障の原因になります。



バッテリーを充電するときは

- ・バッテリーを充電するときは、車両からバッテリーを取り外します。バッテリーキャップを取り外し、風通しの良い場所で充電をしてください。バッテリーを車両に取り付けたまま充電するときは、バッテリーケーブルを取り外してから行ってください。
- ・充電器をバッテリーに接続するときや取り外すときは充電器のスイッチを必ず切ってから行ってください。
- ・急速充電を行うときは、必ずバッテリーケーブルを取り外して行ってください。バッテリーケーブルを接続したまま急速充電を行うとジェネレーターが焼損するおそれがあります。

バッテリーを取り付けるときは

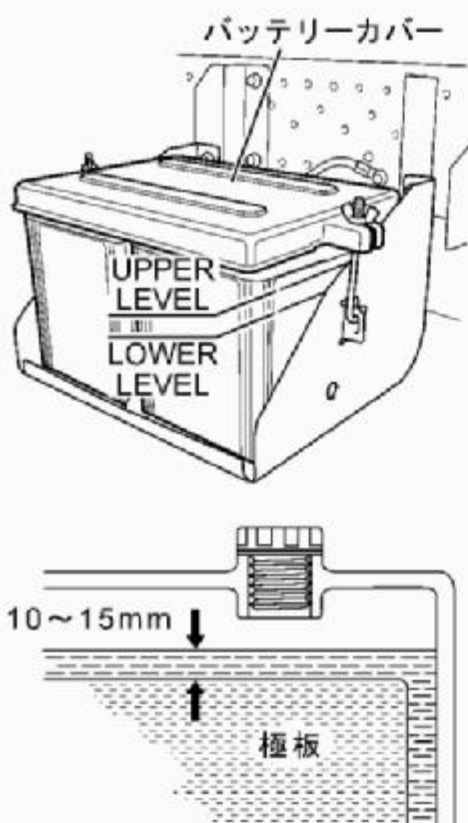
1. バッテリーを車両に取り付けるときは、バッテリーの向きに注意し、ガタつきがないようにしっかりと取り付けてください。取り付けが不完全な場合、走行中の振動などでバッテリーケースや極板を傷める原因になります。
2. バッテリーケーブルを取り付けるときは、バッテリーの⊕端子側から行い、最後に⊖端子を取り付けてください。

バッテリーから直接電源を取り出すときは

バッテリーから直接 12V の電源を取り出さないでください。

バッテリーから電源を取り出したいときは、最寄りの《いすゞ販売会社》にご相談ください。

バッテリー液量の点検



バッテリーは外側のシャシ中央付近にあります。バッテリーカバーを外し、バッテリーケース内の液面が規定内にあるか点検します。液面が“UPPER LEVEL”と“LOWER LEVEL”の範囲内であれば適量です。液面がわかりにくいときは車を上下にゆすってください。レベル表示のないものは、液面が極板上10～15mmにあれば適量です。

バッテリー液の補給



アドバイス

- ・バッテリー液を補給するときは、“UPPER LEVEL”を超えて補給しないでください。バッテリー液がこぼれてバッテリー端子などの腐食の原因になります。バッテリー液をこぼした場合は、すぐに水できれいに洗い流してください。
- ・バッテリー液を補給したときは、必ず充電（走行）してください。特に冬季はバッテリー液が凍結し、バッテリーケースを破損させるおそれがあります。
- ・バッテリー液の減少が激しい場合は、ただちに《いすゞ販売会社》で点検を受けてください。

バッテリー液が不足している場合は、バッテリーカバーを外しキャップをとり、蒸留水を“UPPER LEVEL”の線または、極板上10～15mm近くまで補給してください。補給後、キャップとバッテリーカバーは確実に取り付けてください。

ターミナル部の点検



- ① ターミナル部にゆるみや腐食がないか点検します。
- ② ターミナル部が腐食して白い粉が付いているときはぬるま湯で洗い流し、よくふき取ります。腐食がひどいときはワイヤーブラシやサンドペーパーで磨いてください。
- ③ 清掃後はターミナル部にベスコグリースを薄く塗り、ゆるみが生じないように確実にバッテリーケーブルを取り付けます。バッテリー上がりの際の処置は8-7ページの“バッテリーがあがったとき”を参照してください。

車内外の手入れ

● 車外の手入れ	7-110
● 車内の手入れ	7-114
● ラジエーターコア、インタークーラーコアの洗浄	7-117

www.AutoCD.ru

車外の手入れ

洗車



車体に異物がついたままにしておくと塗装面やメッキ部に化学変化が生じシミ、変色、さび、または部品の腐食などの原因となったり、車両各部の作動部分にはさまったり、抵抗を与えたりし、機能的な悪影響を与える場合があります。次のような場合には、必ず洗車をして異物を洗い落としてください。

- ・ 塗装面にコールタールや油煙などの油分、ばい煙、鉄粉、虫のしがい、鳥のふん、樹液などが付着したとき。
- ・ 海岸地帯を走行したとき。
- ・ 凍結防止剤を散布してある道路を走行したとき。
- ・ 泥、ほこりなどにより著しく汚れたとき。

洗車のしかた



エアインテークダクト
(空気取り入れ口)

注意

- ・ホースなどで水をかけるときは、エアインテークダクト（空気取り入れ口）に水が入らないようにしてください。
- ・高圧洗浄機でハイブリッドユニットボックスおよびハーネスコネクタに直接水をかけないでください。故障の原因となります。
- ・高圧洗浄機を使用するときは、高温、高圧のものは避けてください。樹脂部品の熱変形、破損、また車内への水漏れのおそれがあります。
- ・高圧洗浄機を使用するときは、洗車ノズルと車体との距離は40cm以上離し、ドアガラスに対してはノズルを垂直に向けてください。
- ・エンジンルーム内の電気部品やコネクタなどに水をかけないでください。エンジン始動不良やエンジンの不調、さび、電気部品の故障などの原因になります。
- ・室内に直接水をかけて洗浄しないでください。電子制御機器および電気部品の誤作動や故障の原因となり、また床がさびる原因となります。



アドバイス

- ・濃彩色車やメタリック車は自動洗車機を使用すると塗装面にブラシの傷がつき光沢がなくなり、スリ傷がめだちやすくなります。
- ・ミラーやアンテナを格納した状態で洗車をしてください。
- ・洗車をするときは、ベンジン、ガソリンなどの有機溶剤や酸または、アルカリ性の溶剤は使用しないでください。変色やしみ・塗装はがれの原因となるおそれがあります。
- ・洗剤分は完全に洗い流し、ふき取ってください。特に有機溶剤系（ガソリンなどを含む）の洗剤を使用した場合、ふき取りが不完全な状態で放置するとコンビネーションランプのレンズ周辺に細かいヒビが発生するおそれがあります。使用する前に洗剤の取扱説明書を良くお読みください。
- ・樹脂製フロントバンパーは雨などによって大気中のホコリなどが付着した場合、汚れが落ちにくくなることがあります。
市販のクリーナを使用して汚れを落とし、樹脂製品用ワックスをかけてください。



フロントバンパー

- ① 水道の水圧を上げ、車体の下回り、足回り、車台番号部を洗います。
- ② 各部を完全に閉め、中性洗剤で洗います。
- ③ タイヤはブラシに洗剤をつけて洗います。
- ④ 洗剤分を完全に洗い流したあとセーム皮などで、はん点が残らないように、水分をふき取ります。

車台番号 → 1-3 ページ参照

車の保管について

お車の美しさをながく保つためには保管場所にも注意してください。

次のような場所での保管や長時間の駐車は塗装面に化学変化を生じ、シミ、変色、さび、または部品の腐食などを起こす原因となります。

- ・油分、ばい煙、油煙、鉄粉などの付着が多い場所。
- ・薬品などの化学物質を排出する工場周辺。
- ・海岸地帯。
- ・虫のしがい、鳥のふん、樹液などの付着が多い場所。

ワックスのかけかた

 注意

- ・ ウィンドーガラスにはワックスをかけないでください。光が乱反射して視界を妨げ危険です。

 アドバイス

- ・ 磨き粉（コンパウンド）入りのワックスは使用しないでください。塗装や樹脂部品の表面に傷が付くことがあります。
- ・ ゴム部にワックスが付着すると白くなり取れなくなります。

 知識

- ・ ウィンドーガラスにワックスをかけないでください。ワックス皮膜による雨天での視界不良や、ワイパーのビビリの原因になります。
- ・ ウィンドーガラスにエンジンオイル、グリースが付着したときは、シミ、変色などの原因になりますので早めに取り除いてください。

月に1～2回、または水はじきが悪くなったときに塗装面とメッキ部にかけてください。ワックスがけは日陰で、塗装面が40℃以下のときに行ってください。ワックスの使用法は必ず※純正オートワックスの容器をご覧ください。

ウィンドーガラスの手入れ



ワイパーのふき取りが悪くなった場合は必ず※純正ガラスクリーナーを使って清掃してください。

車内の手入れ

カークリーナや電気掃除機などでほこりを取り除き、水または、ぬるま湯を含ませた布で軽くふき取ります。

 **警告**

- ・車内の清掃をするときは、車内に水をかけないでください。オーディオやフロアカーペット下にある電気部品などに水がかかると、車両故障の原因となったり、車両火災につながるおそれがあり、危険です。
- ・シートベルトの清掃にベンジンやガソリンなどの有機溶剤を使用しないでください。
また、ベルトを漂白したり、染めたりしないでください。シートベルトの強度や性能が低下し、衝突などのとき十分な効果を発揮せず、生命にかかわる重大な傷害を受けるおそれがあり、危険です。清掃するときは中性洗剤をうすめたぬるま湯などを使用し、乾くまでシートベルトを使用しないでください。

 **注意**

- ・車内の手入れをするときは、ベンジン、ガソリンなどの有機溶剤や酸または、アルカリ性の溶剤は使用しないでください。変色やしみの原因になります。また、各種クリーナ類には、これらの成分が含まれているおそれがあります。よく確認のうえ使用してください。
- ・芳香剤（液体・固体・ゲル状・プレートタイプなど）を内装品（エアコンやオーディオなど）に直接ふれたり、こぼしたりしないよう注意してください。含まれる成分によっては変色やしみ・塗装はがれの原因となるおそれがあります。
- ・ガラスの内側を清掃するときは、コンパウンドが含まれているガラスクリーナを使用しないでください。清掃は水または、ぬるま湯を含ませた布で軽くふいてください。
- ・シートの下に手を入れて清掃するときや物を拾うときは、シートレールやシートフレームにあたりケガをするおそれがありますので十分に注意してください。

シートベルトの手入れ

シートベルトの汚れなどは、シートベルトの巻き取り不良の原因になりますので、日頃の点検手入れを行ってください。

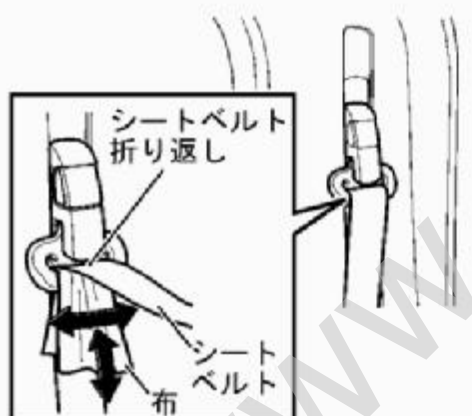
 **注意**

- ・シートベルトの漂白や染色、またガソリン、シンナーなどの揮発剤で汚れを落とすことはシートベルト地を弱める原因になります。
- ・バックルの中に異物が入ったとき、異物を取り除くためにシートベルトの分解をすることはやめてください。必ず《いすゞ販売会社》で点検、整備を受けてください。

ベルト折り返し部の汚れ

 **アドバイス**

- ・布を折り返し部に通すときや、しつこい汚れを落とすために工具などを使用しないでください。樹脂部分やシートベルトを破損するおそれがあります。



- ① 5cm 程の幅の布（木綿の手ぬぐい、ガーゼなど）を短冊にしてください。
- ② ぬるま湯に約5%程度の中性洗剤を混ぜてください。
- ③ 布をぬるま湯にひたし、シートベルトの折り返し部に通し、汚れが見えなくなるまで縦横にこすってください。
- ④ 布を抜き、乾いた布を使用して水分を十分にふき取り日陰で乾燥させてください。
- ⑤ シートベルトの巻き取り状態を確認してください。

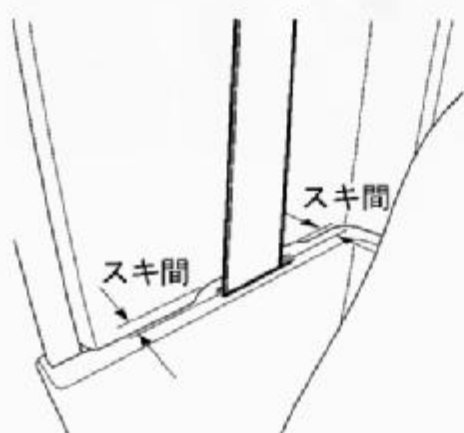
ベルト部の汚れ

 **アドバイス**

- ・各部分の手入れをしてもシートベルトの巻き取り状態が悪いときは、ベルト部分がピラートリムと干渉しているおそれがありますので、《いすゞ販売会社》で点検、整備を受けてください。
- ・巻き取り状態が悪い場合や、取り付け部のゆるみ、金属部分の変形、ベルトの傷、糸のほつれ、色あせなどを点検し、異常があれば《いすゞ販売会社》で新品と交換してください。



- ① ベルト部を全て引出し、裏表の色の違いを比較してください。
- ② ぬるま湯に約5%程度の中性洗剤を混ぜてください。
- ③ 爪等を洗うときに使用するブラシ（毛先がナイロン等の柔らかいもの）をぬるま湯にひたし、汚れを落としてください。
- ④ 乾いた布を使用してベルト部の水分を十分にふき取り日陰で乾燥させてください。
- ⑤ シートベルトの巻き取り状態を確認してください。



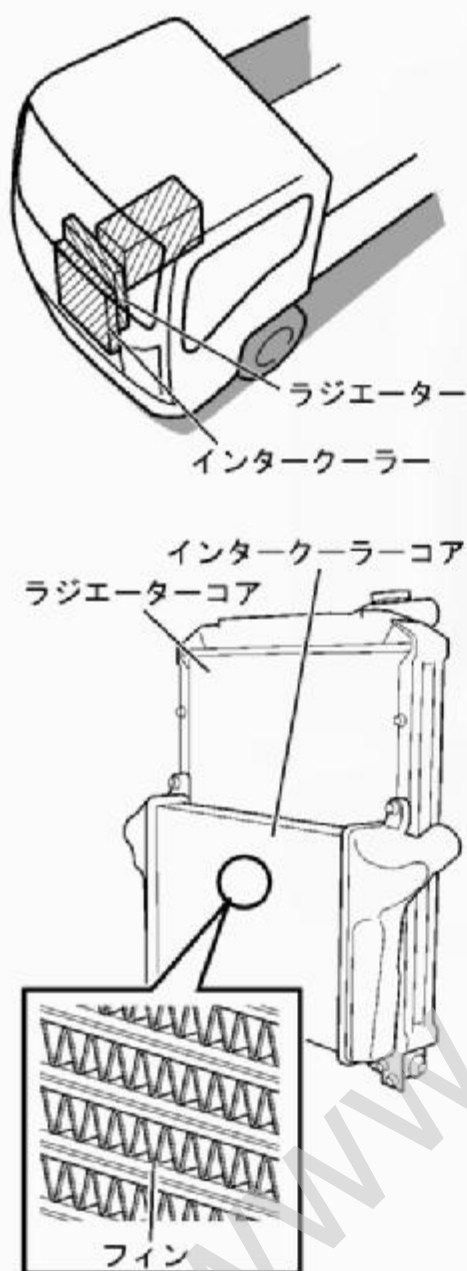
シート（布地）、カーペットの手入れ

ほこりやゴミは、家庭用の電気掃除機で吸い取ってください。

カーペットは取り外さないでください。飲食物やその他のシミは家庭用品に準じた方法で取り除いてください。

洗剤は中性洗剤または高級アルコール系合成洗剤と表示しているものをお使いください。

ラジエーターコア、インタークーラーコアの洗浄



ラジエーターコアやインタークーラーコアが泥やほこりで汚れていると冷却性能が低下したり、コアの腐食原因になります。定期的に水道水で水洗いをしてください。

警告

- ・洗浄をするときは、必ずエンジンを停止してスタータースイッチからキーを抜いて作業を行ってください。
- ・運転直後のエンジン本体、排気管、ラジエーター等の各部は高温になっています。やけどをしないように注意してください。洗浄するときはエンジン等が冷えた状態で行ってください。

注意

- ・ラジエーターやインタークーラーおよび周辺部位を高圧洗浄しないでください。故障の原因になります。
- ・ラジエーターコアやインタークーラーコアを洗浄するときは、フィンなどをつぶしたり、傷つけたりしないでください。
- ・フィンは非常に弱いため、変形しないよう注意してください。フィンが変形すると冷却性能が低下します。
- ・洗浄時は周辺の電装品や配線に水がかからないよう、処理をしてから洗浄してください。
- ・ラジエーターコアやインタークーラーコアを洗浄しても汚れが落ちないときは最寄りの《いすゞ販売会社》で点検整備を受けてください。

● 走行中、車が故障したとき	8-2
● 発炎筒（緊急保安炎筒）	8-3
●パンクしたとき	8-4
● 走行中エンジンが停止したとき	8-4
● エンストをして再始動ができなくなったとき	8-5
● 踏切内で動けなくなったとき	8-5
● ブレーキが効かなくなったとき	8-6
● シフトレバーが“P”の位置から動かなくなったとき	8-6
● バッテリーがあがったとき	8-7
● 燃料切れしたとき	8-9
● 警告ブザーが鳴ったとき	8-10
● オーバーヒートしたときは（水温計を含む）	8-11
● ランプ（バルブ）類が点灯しないとき	8-14
● ヒューズとリレーの交換	8-37
● スローブローヒューズが溶断したとき	8-44
● 事故をおこしたとき	8-45
● 悪路に落ち込んだとき	8-46
● けん引するとき	8-47

走行中、車が故障したとき



- ① ハザードランプ（非常点滅灯）を点滅させて、すぐに安全で交通の妨げにならない場所（路肩、路側帯）に車を寄せます。車両後方に発炎筒または、停止表示板（停止表示灯）を置き表示してください。（高速道路や、自動車専用道路では義務付けられています。）
- ② 同乗者を車から降ろし安全な場所に待機させてください。
- ③ 安全な場所を歩き、最寄りの電話または、非常電話を使って故障状況などを連絡してください。



警告

- ・高電圧部位（ハイブリッドユニットボックス、高電圧配線など）が大きく破損した場合は、不用意に触ると、感電など生命にかかわるような重大な傷害を受けるおそれがあり危険です。
- ・高電圧部位が破損した場合はスタータースイッチを“LOCK”位置にして、ただちに最寄りの《いすゞ販売会社》へご連絡ください。（不用意にスタータースイッチを“ON”位置にしないでください。）
- ・ハイブリッドユニットボックス、高電圧配線（オレンジ色）などの高電圧部位には触れないでください。感電のおそれがあり危険です。
- ・車室内及び車室外にはみ出している電気配線にも触れないでください。漏電による感電のおそれがあり危険です。
- ・ハイブリッドユニットボックスに液体の漏れや付着がある場合、触れないでください。目や皮膚に触れると失明や皮膚傷害のおそれがあり危険です。万一、目や皮膚に付着した場合、ただちに大量の水で洗い流し、病院で手当を受けてください。
- ・万一、車両火災が発生した場合は、ABC 消火器を使用して消火してください。水をかける場合には、消火栓などから大量の水をかけてください。水をかけた際には、感電に十分注意してください。

【万一、燃料が漏れたら】

- ・車から燃料が漏れているときに、火気があると火災を起こすおそれがあります。エンジンをすぐに停止させてください。また、発炎筒は離れた場所で使用してください。



知識

- ・《いすゞ販売会社》については、車検証入れに同封されている《全国サービス網案内》を参照してください。

発炎筒（緊急保安炎筒）



運転席の左足元に発炎筒（緊急保安炎筒）があります。踏切、高速道路など危険が予想される場所で故障した場合に着火して非常事態を知らせます。発炎は約5分間です。

警告

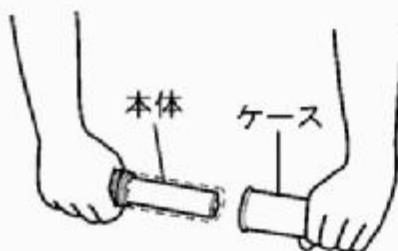
- ・トンネル内では視界が悪くなり危険なので使用しないでください。この場合は停止表示板、ハザードランプ（非常点滅灯）および懐中電灯などを使用し、合図をしてください。
- ・発炎のおそれがありますのでお子様にさわらせないように注意してください。
- ・点火するとき、筒先を顔や体に向けしないでください。やけどをするおそれがあります。
- ・ガソリンや可燃物のそばでは使用しないでください。引火をするおそれがあります。
- ・一度使用したり、有効期限を過ぎたものは必ず新しいものと交換してください。
- ・豪雨のとき使用する場合はできるだけ降雨方向に向けないようにご注意ください。

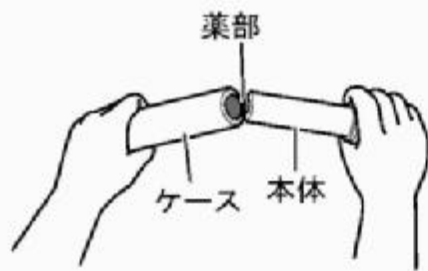
アドバイス

- ・有効期限が過ぎたもの、破損したものは新品と交換してください。

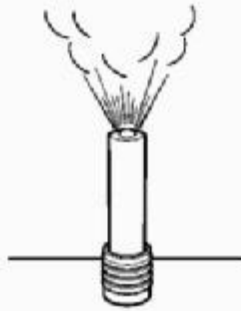
着火のしかた

- ① ひねりながら本体を取り外します。





② 本体の先端の薬部とケース先端のスリ薬部を擦り着火します。



③ 平らな場所に立てます。

パンクしたとき



走行中にタイヤがパンクしたときは、急ブレーキをさけ、ハンドルをしっかりと握り、停車します。タイヤの交換は、他の運転者や通行者の妨害にならない、平坦地を選んで行います。

- | | |
|--------|--------------|
| スペアタイヤ | → 7-88 ページ参照 |
| ジャッキ | → 7-9 ページ参照 |
| タイヤの交換 | → 7-82 ページ参照 |

走行中エンジンが停止したとき



ブレーキ倍力装置が作動しなくなり、ブレーキの効きが悪くなります。あわてないでブレーキペダルを踏んで減速し、ただちに安全な場所に停車して点検してください。エンジンが始動できないときは、ただちに《いすゞ販売会社》で点検・修理を受けてください。

 **警告**

- ・ 運転操作に変化が生じますので次の方法で安全な場所に停車してください。
 - ブレーキ倍力装置が作用しなくなり、ブレーキの効きが大変悪くなります。ブレーキペダルを通常より強く踏んでください。
 - パワーステアリング（ハンドル操作力軽減装置）装置が効かなくなるため、ハンドル操作が重くなります。通常よりハンドルを強めに操作してください。

エンストをして再始動ができなくなったとき

シフトレバーを“N”位置に操作してシフトインジケータの表示が“N”の場合は安全な場所まで押して脱出してください。もし“N”以外の表示の場合は、非常用スイッチを“ON”にして、シフトレバーを“N”位置に操作し、シフトインジケータの表示が“N”に切り替わったことを確認して、安全な場所まで押して脱出してください。

Smoother-Ex の故障時 → 4-91 ページ参照

 **知識**

- ・ HSA OFF スイッチを押し、HSA を解除してください。

HSA OFF スイッチ → 4-97 ページ参照

踏切内で動けなくなったとき


 **注意**

- ・ 踏切内で動けなくなったときにはまず、車を線路の外へ移動させます。脱輪などで、どうしても脱出できないときや、緊急を要する場合は、発炎筒（緊急保安炎筒）や踏切に備え付けられた報知装置で緊急事態を知らせてください。

発炎筒（緊急保安炎筒） → 8-3 ページ参照

ブレーキが効かなくなったとき



不測の事態でブレーキが効かなくなった場合は、シフトレバーでギヤを3速→2速→1速へ素早くシフトダウンしてスピードを落とし、ハンドルをしっかり握りながらパーキングブレーキレバーを徐々に引き、道路の左側に車を止めてください。


注意

- ・高速からいきなり、パーキングブレーキレバーをいっばいに引くことは大変危険です。シフトダウンして十分にスピードを落としてからパーキングブレーキレバーを徐々に引くようにしてください。

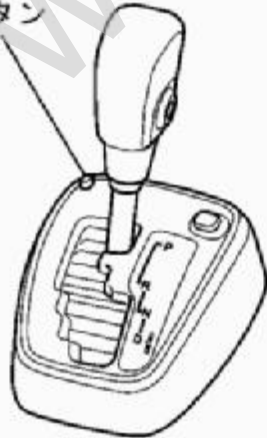

知識

- ・山岳路などでは緊急避難場所（道路の左側の砂山のうねりが重なっている所）に乗り上げるか、最悪の場合には、ガードレールや崖などに車体の側面をこすりつけたり、道路側溝に前後の片輪を落としたりして車を止めてください。

シフトレバーが“P”の位置から動かなくなったとき

シフトレバーが“P”の位置から動かなくなったときは、以下の操作をしてください。

非常シフトロック
解除ボタン



- ① 非常シフトロック解除ボタンを押します。
- ② 非常シフトロック解除ボタンを押しながら、シフトレバーを操作します。以上の操作を何度繰り返しても“P”の位置から動かないときは、《いすゞ販売会社》で点検を受けてください。

 **警告**

- ・バッテリー上がり時以外での作動不良は、シフトロック機能の故障が考えられます。ただちに《いすゞ販売会社》で点検を受けてください。

 **アドバイス**

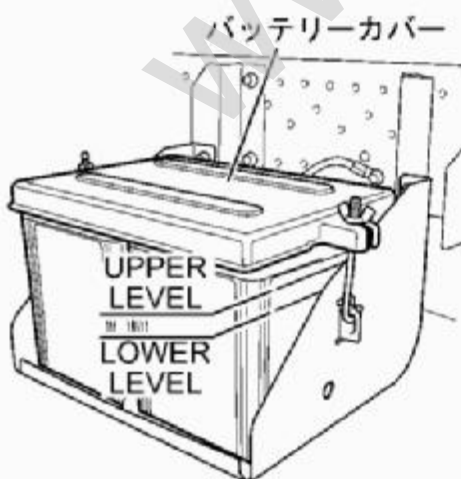
- ・バッテリー上がり時に、シフトレバーを“P”の位置から動かす場合も同様の操作をしてください。

バッテリーがあがったとき

ブースターケーブル（別売）を使い、他車のバッテリーを利用し、次の順序でエンジンを始動させます。

 **注意**

- ・安全および車両保護のため、押しがけによる始動はやめてください。
- ・救援車は故障車と同じ電圧のバッテリーを装着している車を使用してください。
- ・⊕極と⊖極を接触させないでください。
- ・ブースターケーブルを接続するとき、クリップどうしを接触させないでください。
- ・バッテリーの充電は《いすゞ販売会社》などへ依頼してください。
- ・エンジンをかけた状態でバッテリー端子を外さないでください。電気系統の故障原因となります。



- ① 故障車のバッテリー液量を点検します。

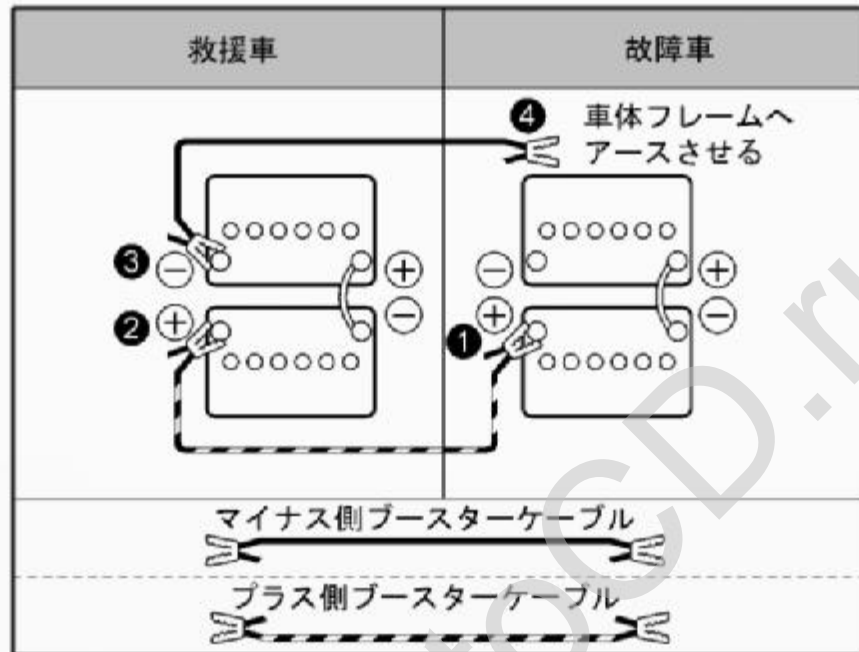
バッテリー液量の点検

→ 7-107 ページ参照

- ② 同じ電圧（24V）の車を救援車にします。
- ③ バッテリーカバーを外し、図の番号順にブースターケーブルを接続します。
- ④ ブースターケーブル接続後、救援車のエンジンを始動します。
- ⑤ 救援車のエンジン回転を少し高めにし、故障車のエンジンを始動します。
- ⑥ エンジンが始動できれば接続したときと逆の順序でブースターケーブルを外します。

 知識

- ・寒冷地などでエンジンが始動しにくいときは、正常車（救援車）のエンジンを始動して数分たってから故障車のエンジンを始動してください。


 警告

- ・ブースターケーブルを接続する前にバッテリー液量を確認してください。バッテリー液量が下限（LOWER LEVEL）以下のままで使用、充電すると劣化を早めたり、発熱や爆発のおそれがあります。バッテリー液を補充してから作業してください。
- ・故障車のフレーム④にブースターケーブルを接続するとき火花が飛ぶことがあります。このためバッテリー近くに接続するとバッテリーから発生する可燃性ガスに引火して爆発のおそれがありますので、なるべく離れた位置を選んでください。
- ・ブースターケーブルの⊕側を⊖側と接触させたり、ボデーに接触させたりしないでください。
- ・火気を近づけないでください。

燃料切れしたとき

燃料切れを起こした場合は、燃料系にエアが入り始動困難となりますので、燃料系のエア抜き作業を行ってください。

エア抜きのしかた



アドバイス

- ・エア抜き作業が不十分なときには、エンジン不調になるおそれがありますのでエンジン始動後の手順を必ず実施してください。



- ① ハンドポンプのエア抜きプラグ部の下に燃料受け皿を準備し、エア抜きプラグのゴムキャップを取り外します。透明なホース等をエア抜きプラグに取り付け、燃料が飛散しないようにします。エア抜きプラグを十分にゆるめます。
- ② ハンドポンプのエア抜きプラグ部からエア混じりの燃料が出なくなるまでハンドポンプを20回以上上下に動かします。
- ③ ハンドポンプのエア抜きプラグを十分に締め付け、プラグ部周辺に付着した燃料をきれいにふき取ります。
- ④ 更にハンドポンプを重くなるまで上下させ、燃料系統のエアを燃料噴射ポンプへ送ります。
- ⑤ アクセルペダルは踏まずにスターターを回し、エンジンを始動させます。
- ⑥ エンジン始動後、アイドリング回転を5秒間保持します。
- ⑦ アクセルペダルをいっぱい踏み込み、最高回転まで吹き上げます。
(この操作を数回繰り返してください。)

警告ブザーが鳴ったとき

バキューム警告ブザー

A rectangular warning label with a black border. Inside, the words "BRAKE" and "BOOSTER" are stacked vertically in a bold, black, sans-serif font.

スタータースイッチが“ON”位置のとき、または運転中にブレーキ倍力装置のバキュームが不足したとき、あるいは排気ブレーキ使用中に排気ブレーキに異常があるとブザーが鳴り警告します。このとき、同時にバキューム警告灯が点灯します。

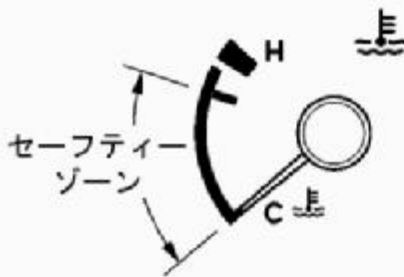
 **注意**

- ・排気ブレーキを使用中に鳴ったときは、まず、安全な場所に停車して、以下の処置をしてください。
 - エンジンをかけたまま、排気ブレーキスイッチを切り、数秒後にブザーが鳴りやんだ場合は、排気ブレーキ系の異常です。〈いすゞ販売会社〉で点検を受けてください。
 - ブザーが鳴りやまない場合は、フットブレーキ（主ブレーキ）のブレーキ倍力装置が異常です。ただちに〈いすゞ販売会社〉で点検を受けてください。

オーバーヒートしたときは（水温計を含む）

水温計

エンジンの力が落ちて水温計（温度計）の指針がセーフティゾーンを超え“H”のほうに近づいていたらオーバーヒート気味です。オーバーヒート警告灯が点灯し、ブザーが鳴ります。ただちに、次の処置をとってください。



オーバーヒートしたときの点検・処置

- ① ハザードランプ（非常点滅灯）を点滅させて、すぐに安全で交通の妨げにならない場所（路肩、路側帯）に車を移動させ停車させます。
- ② エンジンのかけたままアイドリング状態にして、しばらくエンジンを冷やします。



アドバイス

- ・すぐにエンジンを止めるとエンジン焼き付きの原因になります。

- ③ 水温計の指針が中央付近まで下がってきたら、エンジンを止めます。



警告

- ・冷却水が高温のときラジエーターやリザーブタンクのキャップを外さないでください。むやみに外すと蒸気が吹き出し、やけどをします。また冷却水温度も高温になっていますので、熱湯などによるやけどをするおそれがあります。点検・補給・交換は冷却水温度が下がっているときに行ってください。
- ・やむを得ずラジエーターやリザーブタンクのキャップを外すときは適正温度（80℃）に下がるのを待ち、厚手の布を重ねてキャップにかぶせ、徐々にキャップをゆるめてください。
- ・冷却水は毒性があるので飲まないでください。また目に入った場合は直ぐに洗い流してください。
- ・冷却水は引火性がありますので火気を近づけないでください。



アドバイス

・ラジエーター冷却用のファンが回っていないときは、ただちにエンジンを止めてください。

- ④ エンジン本体が十分に冷えてから冷却水のリザーブタンクおよび、ラジエーター内の冷却水の量を点検し、不足している場合はラジエーターおよび、リザーブタンクに冷却水を補充してください。また、ファンベルトのゆるみ、損傷を点検してください。
- ⑤ ラジエーター、インタークーラーの前面にゴミなどが付着していないか、またコアを塞いでいる物がないか点検し、付着しているときは洗浄・除去を行います。
- ⑥ 水漏れがあるとき、または冷却水量が適正でなおかつ水漏れもないときは最寄りの《いすゞ販売会社》へご連絡ください。



アドバイス

- ・冷却水を補給するときは、水温計の指針が中央より下側にあることを確認してから行ってください。エンジンが十分に冷えていないときの補給はエンジン本体の故障や、破損を招くおそれがあります。
- ・緊急時に水道水だけを補充したときは、早めに冷却水の濃度を調整してください。
- ・オーバーヒートしたエンジンに急に水を補給すると、エンジン破損のおそれがあります。エンジンを回転させながらゆっくりと補給してください。

冷却水 → 7-43 ページ参照
 ファンベルト → 7-57 ページ参照
 ラジエーターコア、インタークーラーコアの洗浄 → 7-117 ページ参照

油温計★

**消防車**

指針が 120℃以上を示しているときはエンジンがオーバーヒート気味であることを示しています。負荷を軽くして運転します。

www.AutoCD.ru

ランプ（バルブ）類が点灯しないとき

- ① バルブ（電球）が球切れしていないか点検します。
- ② 球切れしているときは交換します。必ずスタータースイッチを“LOCK”位置にし、各スイッチを“OFF”にしてから行ってください。
- ③ 球切れしていないときは、配線の異常などが考えられますので最寄りの《いすゞ販売会社》へご連絡ください。

ランプ（バルブ）の容量

部位	ランプ名称		バルブの容量	
			標準キャブ	ハイキャブ・ワイドキャブ
前側	ヘッドランプ（前照灯）	ハロゲンヘッドランプ仕様車 ハイビーム/ロービーム	75/70W （バルブ型式 H4）	
		ディスチャージ ヘッドランプ 仕様車★	ロービーム （ディスチャージ）	35W （バルブ型式 D2R）
			ハイビーム （ハロゲン）	70W （バルブ型式 H1）
	フォグランプ（前部霧灯）★		55W （バルブ型式 H3）	
	ターンシグナルランプ（前面方向指示器）		21W（橙色）	
	クリアランスランプ（車幅灯）		5W	
	コーナリングランプ（側方照射灯）		21W	
後側	ターンシグナルランプ（側面方向指示器）		21W（橙色）	
	テール/ストップランプ（尾灯/制動灯）		5/21W	
	ターンシグナルランプ（後面方向指示器）		21W	
	バックアップランプ（後退灯）		21W	
室内	ナンバープレートランプ（番号灯）		10W	
	ルームランプ（室内灯）		10W	
	リヤルームランプ（後席室内灯）★		—	10W
	ステップランプ★		5W	
	蛍光灯★		10W	20W

※記載されていないランプ（バルブ）類の交換については、最寄りの《いすゞ販売会社》にご相談ください。

**注意**

- ・指定容量 (W) 以外のランプ (バルブ) を使用するとランプ (バルブ) や配線などの過熱により、レンズやケースなどが変形し、火災の原因となります。
- ・消灯直後のランプ (バルブ) 類は高温になっています。ランプ (バルブ) 類を交換するときはやけどに注意し、十分に冷えたことを確認してから行ってください。
- ・ランプ (バルブ) 類が不灯のまま走行しないでください。思わぬ事故を起こす原因になります。

**アドバイス**

- ・ヘッドランプなどの対になっているランプ (バルブ) の片側が切れた場合、もう一方のランプ (バルブ) も使用限度が近づいています。左右同時に交換することをお奨めします。

**知識**

- ・ヘッドランプなどのランプ類 (灯火装置) は、雨天での走行や洗車時に一時的にレンズの内側が曇る場合があります。また、ランプ内と外気との温度差によりレンズ内側に結露が発生する場合があります。これは雨天時など窓ガラスが曇る現象と同様で異常ではありません。またランプを点灯させしばらく時間がたち曇りが取れれば異常ではありません。

ヘッドランプの交換

バルブが切れたときは指定容量 (W) のバルブを取り付けます。また、取り付けのときは、ねじを締めすぎないようにご注意ください。

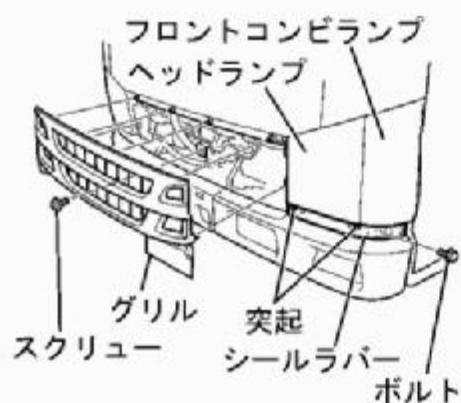
**アドバイス**

- ・指定容量以外のバルブに交換しないでください。特にターンシグナルランプ (方向指示器) の場合、異常点滅になります。
- ・ディスチャージヘッドランプのバルブ (電球) の交換は、最寄りの《いすゞ販売会社》にご連絡ください。
- ・ヘッドランプバルブを交換したときは、必ず光軸調整を最寄りの《いすゞ販売会社》で行ってください。

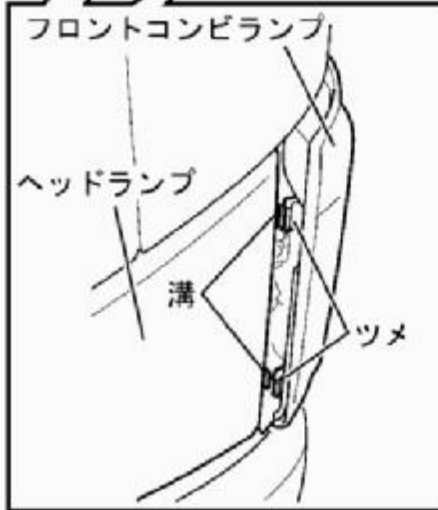
ランプ (バルブ) の容量

→ 8-14 ページ参照

ハロゲンヘッドランプ仕様車 (標準キャブ車)



- ① グリル中央のスクリューを外し、グリルを引っぱりクリップを取り外します。
- ② ヘッドランプ下の突起(2か所)からシールラバーを外し、フロントコンビランプ(ターンシグナルランプ、クリアランスランプ、コーナリングランプ)側面のボルトを外します。
- ③ フロントドアを開け、ドアとキャブのすき間よりプラスドライバーを使用してスクリューを外します。
スクリューはフロントコンビランプ取り付け時に使用するのではなくさないように注意してください。

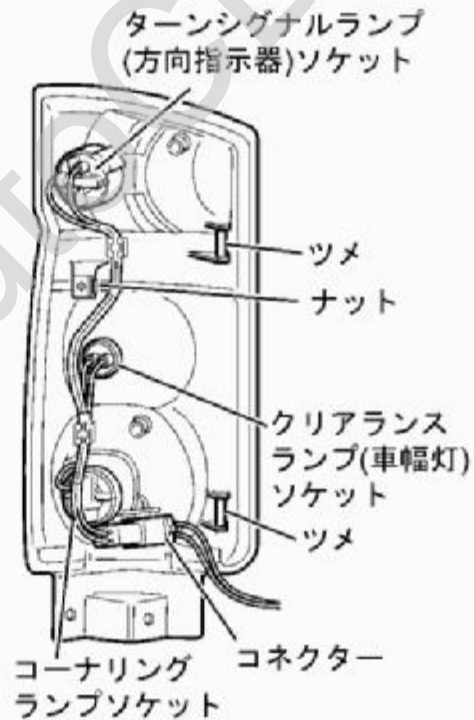


- ④ フロントコンビランプ後側に手をかけ、車両横方向に引っ張り位置決め用ツメ（2か所）を外します。フロントコンビランプのコネクターを外し、フロントコンビランプを取り外します。
フロントコンビランプを取り外したとき、ナットをなくさないように注意してください。

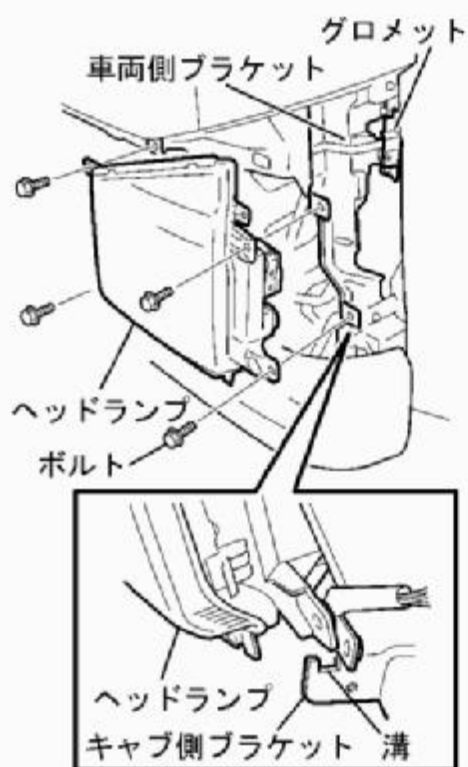


アドバイス

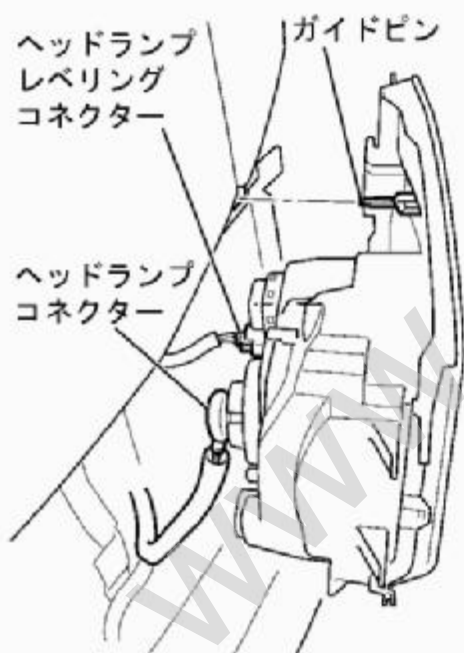
- ・フロントコンビランプを車両前方に引っばると、位置決め用ツメ（2か所）やヘッドランプの溝を破損するおそれがあります。



WWW.AUTODOC.COM



- ⑤ ヘッドランプを止めているボルト4本を緩めてヘッドランプ本体を外します。

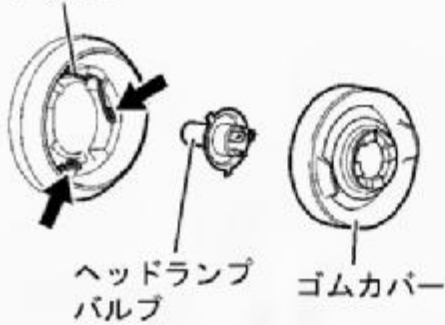


- ⑥ ヘッドランプコネクター、ヘッドランプレベリングコネクターを外し、ヘッドランプ本体を取り外します。

 **アドバイス**

- ・ヘッドランプコネクターを外すときは、バルブが動かないようにゴムカバーの中央部を押さえながらコネクターを取り外してください。ゴムカバーの中央部を押さえずにヘッドランプコネクターを取り外すとバルブが浮き上がり、コネクターが外れたとき、クリップの反力によりリフレクターに叩きつけられバルブが破損するおそれがあります。

クリップ



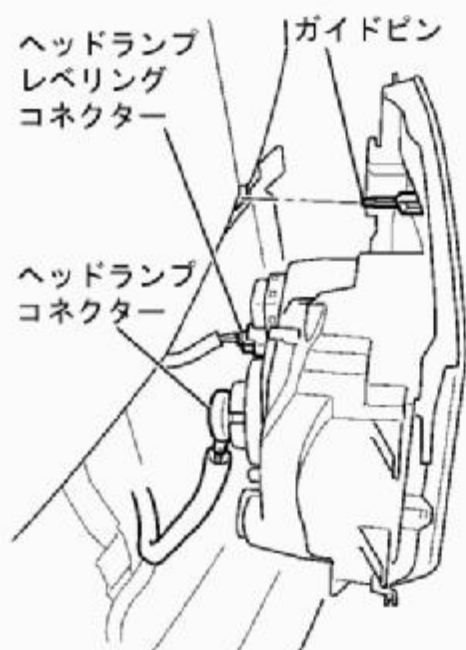
- ⑦ ゴムカバーを取り外し、バルブを固定しているクリップの下側を左右からつまみながら、上にずらしてクリップのロックを外します。
- ⑧ バルブを抜き出し、新品のバルブと交換します。



アドバイス

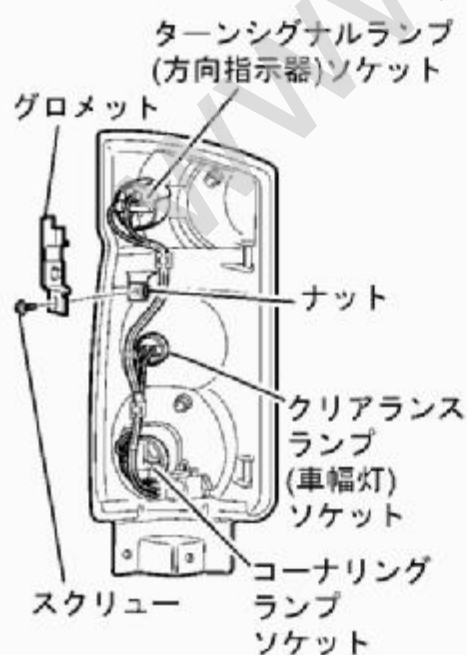
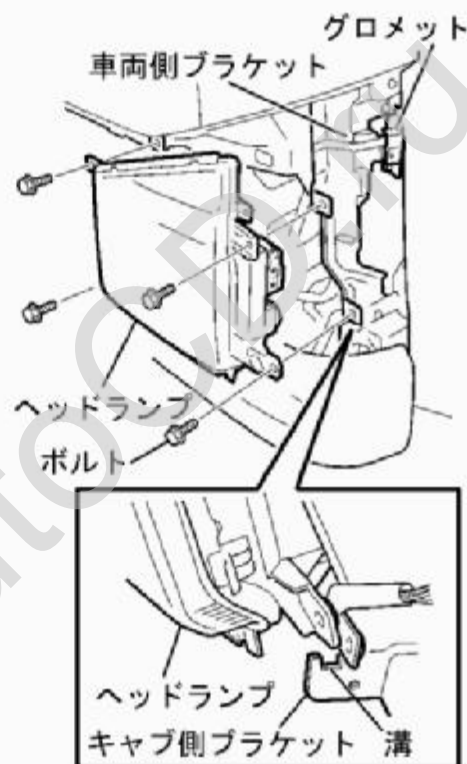
- ・バルブのガラス部に手を触れないでください。ガラス部が汚れると球切れの原因になります。
- ・ゴムカバーを取り付けるときは、ゴムカバーの外周と内周をしっかり押し込み、ゴムカバーとヘッドランプ本体および、バルブに浮きがないように確実に取り付けてください。ゴムカバーが浮いているとヘッドランプ内に水が浸入して故障する原因になります。

www.Auto

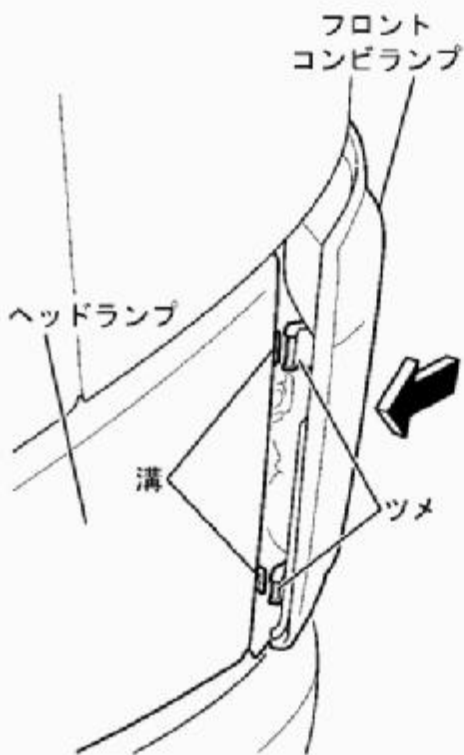


⑨ 取り付けは以下の順序で行います。

- a. ヘッドランプコネクターとヘッドランプレベリングコネクターを接続し、キャブ側ブラケットの溝にヘッドランプの本体をはめ、ヘッドランプ本体側のガイドピンとキャブパネル側の穴を合わせランプの位置決めをし、ヘッドランプ固定用のボルト4本を締め付けランプを取り付けます。



- b. フロントコンビランプを取り外したときに車両側ブラケットに残ったグロメットを取り外します。
- c. フロントコンビランプを取り外したときに外したスクリューを使用してグロメットをフロントコンビランプに取り付けます。



d. フロントコンビランプのコンネクターを接続し、位置決め用ツメ（2か所）を車両横方向よりヘッドランプの溝に合わせて位置決めします。

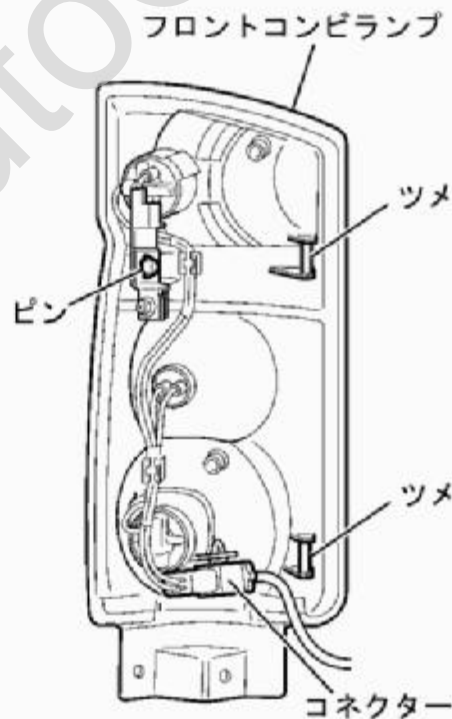
ピンをブラケット中央に合わせ、車両後方に回転させながら確実にピンをブラケットに差し込みます。

フロントコンビランプを押し込み、位置決め用ツメ（2か所）と溝が確実にハマっていることを確認したら、側面のボルトを取り付け、シールラバーを取り付けます。

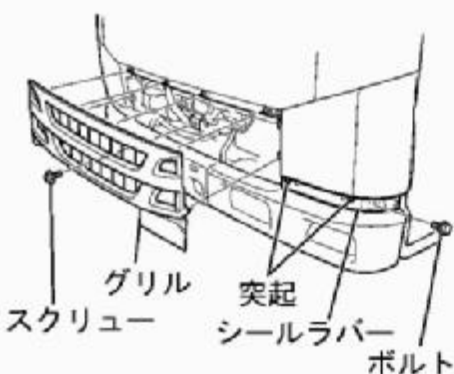


アドバイス

- ・フロントコンビランプを車両前方に軽い力で引っ張り確実に取り付けてあることを確認してください。

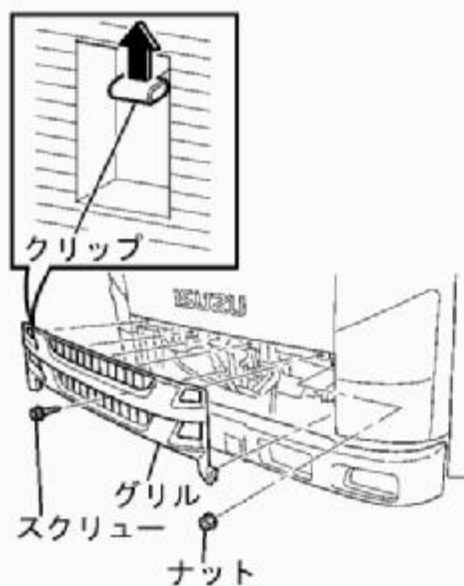


e. グリルをはめ込み、クリップを押しつけ結合させ、グリル中央のスクリューを取り付けます。



ハロゲンヘッドランプ仕様車 (ハイキャブ・ワイドキャブ車)

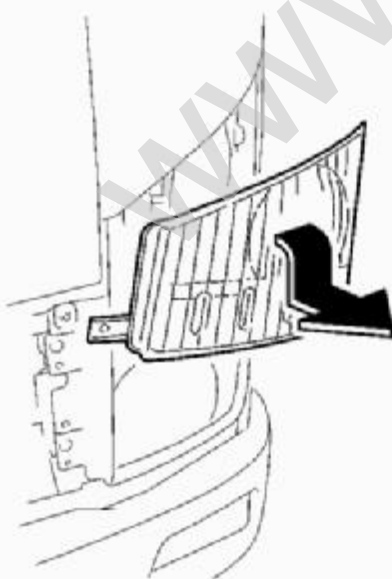
- ① グリル中央のスクリューを外し、グリル上部のクリップ (5か所) のツメを上押し上げてグリルを手前に引っぱり取り外します。ターンシグナルランプのナットを外します。



- ② フロントドアを開け、ドアとキャブのすき間よりプラスドライバーを使用してスクリュー (2か所) を外します。

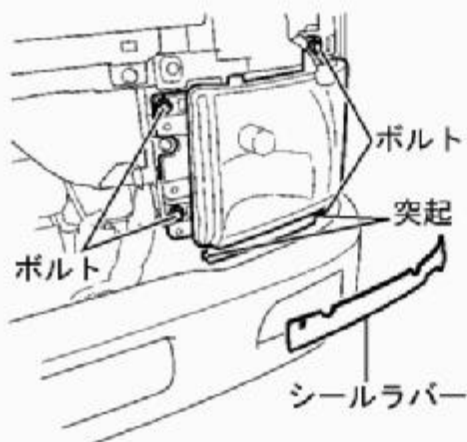


- ③ ターンシグナルランプ全体を車両前方に斜め下方向に取り外します。





- ④ ターンシグナルランプのコネクターを外し、ターンシグナルランプを取り外します。



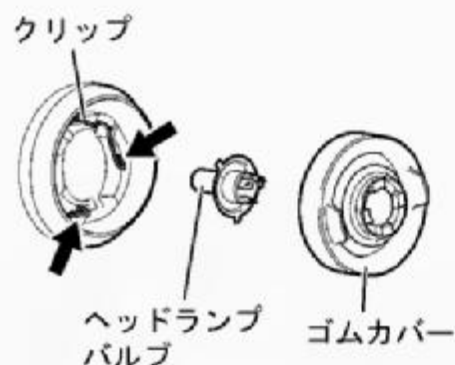
- ⑤ ヘッドランプ下の突起（2か所）からシールラバーを外します。ボルト（4か所）を外します。ヘッドランプコネクター、クリアランスランプ本体、ヘッドランプレベリングコネクターを外し、ヘッドランプ本体を取り外します。



アドバイス

- ・ヘッドランプコネクターを外すときは、バルブが動かないようにゴムカバーの中央部を押さえながらコネクターを取り外してください。ゴムカバーの中央部を押さえずにヘッドランプコネクターを取り外すとバルブが浮き上がり、コネクターが外れたとき、クリップの反力によりリフレクターに叩きつけられバルブが破損するおそれがあります。





- ⑥ ゴムカバーを取り外し、バルブを固定しているクリップの下側を左右からつまみながら、上にずらしてクリップのロックを外します。
- ⑦ バルブを抜き出し、新品のバルブと交換します。
- ⑧ バルブの交換後、取り付けは取り外しと逆の順序で行います。

アドバイス

- ・バルブのガラス部に手を触れないでください。ガラス部が汚れると球切れの原因になります。
- ・ゴムカバーを取り付けるときは、ゴムカバーの外周と内周をしっかりと押し込み、ゴムカバーとヘッドランプ本体および、バルブに浮きがないように確実に取り付けてください。ゴムカバーが浮いているとヘッドランプ内に水が浸入して故障する原因になります。

ディスチャージヘッドランプ仕様車★

警告

- ・ディスチャージランプ関連部品は改造、分解しないでください。点灯時、ランプ内のバルブには高電圧がかかり、ハーネスに高圧電流が流れますので、感電するおそれがあります。
- ・ディスチャージランプが点灯しなくなったときには分解、修理等しないで最寄りの《いすゞ販売会社》にご連絡ください。むやみに分解、修理すると感電することがあり、故障の原因にもなります。
- ・点灯中のランプを間近で見ないでください。紫外線障害や視覚障害の原因となることがあります。

アドバイス

- ・ランプの点灯・消灯を頻繁に繰り返さないでください。ディスチャージランプ関連部品の寿命を短くします。

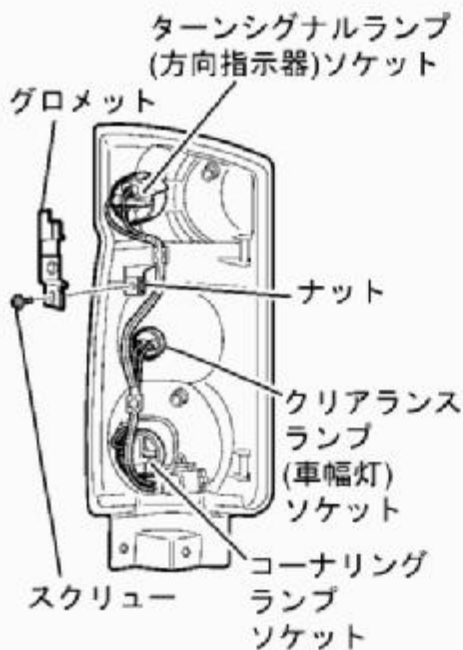
クリアランスランプ、ターンシグナルランプ、コーナリングランプの交換

標準キャブ車

- ① “ハロゲンヘッドランプ仕様車（標準キャブ車）”を参照し、フロントコンビランプを外します。

ハロゲンヘッドランプ仕様車

（標準キャブ車） → 8-16 ページ参照



- ② ソケットを左に回して外し、ターンシグナルランプとコーナリングランプは、バルブ（電球）を押しながら左に回して取り外します。クリアランスランプのバルブ（電球）は、ソケットから抜き出してください。新品のバルブと交換し、ソケットは右に回して確実にロックしてください。



アドバイス

- ・ロックが不十分な場合はランプ内に水が浸入して故障するおそれがあります。

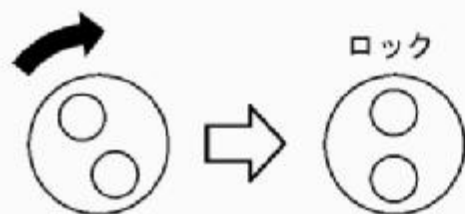
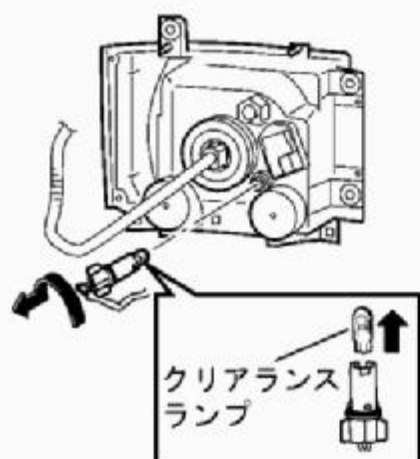
クリアランスランプの交換
(ハイキャブ・ワイドキャブ車)

- ① “ハロゲンヘッドランプ仕様車（ハイキャブ・ワイドキャブ車）”を参照し、ヘッドランプ本体を外します。

ハロゲンヘッドランプ仕様車

（ハイキャブ・ワイドキャブ車）

→ 8-22 ページ参照



- ② クリアランスランプソケットからバルブを抜き取り、新品のバルブと交換します。

- ③ 取り付けは以下の点に注意して、逆の順序で行います。
- ・コネクターを右に回して確実にロックします。



アドバイス

- ・ロックが不十分な場合はランプ内に水が浸入して故障するおそれがあります。

ターンシグナルランプの交換 (ハイキャブ・ワイドキャブ車)

- ① “ハロゲンヘッドランプ仕様車 (ハイキャブ・ワイドキャブ車)” を参照し、ターンシグナルランプ全体を車両前方に斜め下方向に取り外します。

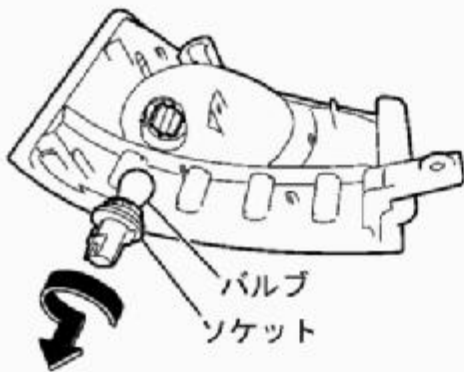
ハロゲンヘッドランプ仕様車
(ハイキャブ・ワイドキャブ車)

→ 8-22 ページ参照





- ② ターンシグナルランプのコネクターを外し、ターンシグナルランプを取り外します。



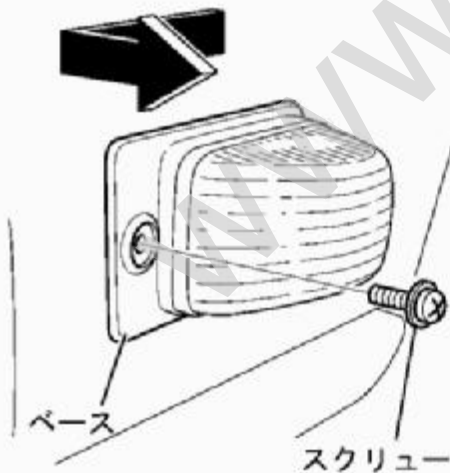
- ③ ソケットからバルブを取り外し、新品のバルブと交換します。
 ④ 取り付けは以下の点に注意して、逆の順序で行います。
 ・ソケットを右に回して確実にロックします。



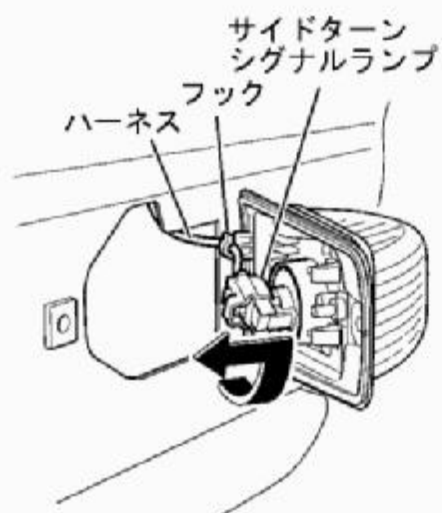
アドバイス

- ・ロックが不十分な場合はランプ内に水が浸入して故障する原因があります。

サイドターンシグナルランプの交換 (標準キャブ車)



- ① スクリュー1本を外し、サイドターンシグナルランプをベースごと車両前方にずらしながら取り外します。



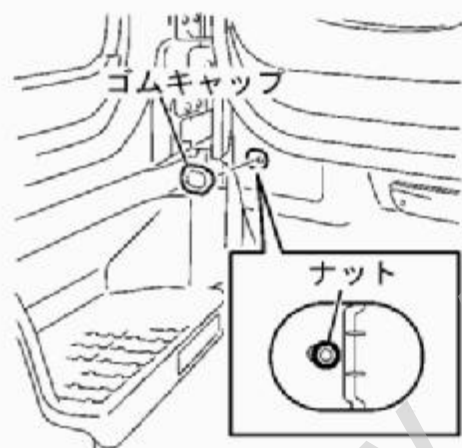
- ② ベースのフックからハーネスを外し、ソケットを左に回して取り外します。バルブは押し込んで左に回して取り外します。
- ③ 取り付けは以下の点に注意して逆の手順で行います。
 - ・ソケットを右に回して確実にロックします。



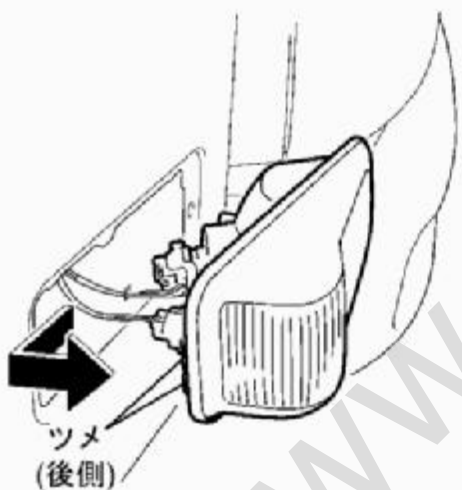
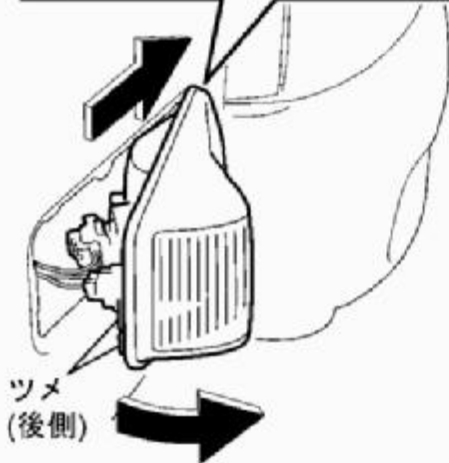
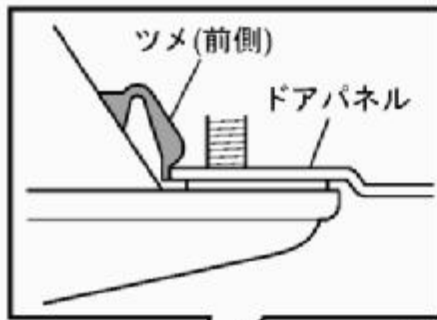
アドバイス

- ・ロックが不十分な場合はランプ内に水が浸入して故障するおそれがあります。

コーナリングランプ、 サイドターンシグナルランプの交換 (ハイキャブ・ワイドキャブ車)



- ① フロントドアを開け、ドア下部にあるゴムキャップを取り外し、ナットを取り外します。



- ② コーナリングランプ、サイドターンシグナルランプを車両前方にずらし、ランプ後側のツメをドアパネルから外します。



アドバイス

- ・ランプ後側のツメを外す際に、ランプ後部を引き出しすぎると、ランプ前側のツメを破損するおそれがあります。

- ③ 後側のツメが外れたら、ランプを車両後方にずらし、ランプ前側のツメを外します。ランプを手前に引き、取り外します。

- ④ ソケットを左に回して取り外します。

- ⑤ ソケットからバルブを取り外し、新品のバルブと交換します。

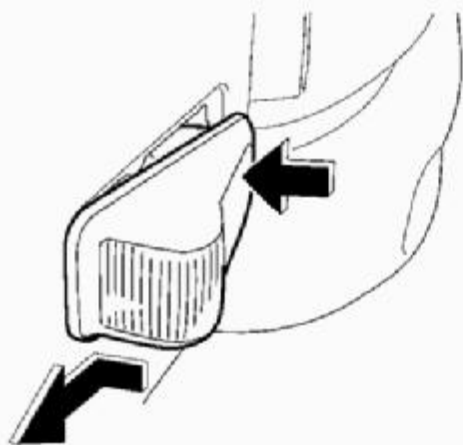
- ⑥ 取り付けは以下の点に注意して行います。

- a. ソケットを右に回して確実にロックします。

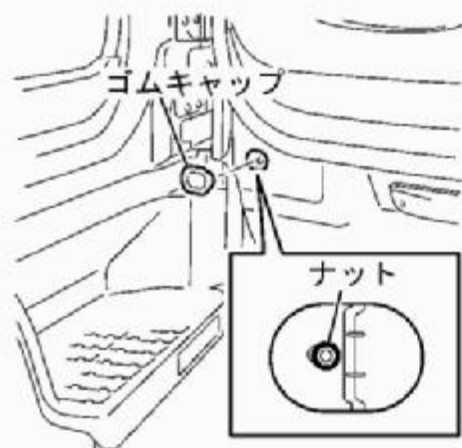


アドバイス

- ・ロックが不十分な場合はランプ内に水が浸入して故障するおそれがあります。



- b. ランプ後部裏側のツメをドアパネルに差し込みます。
- c. ランプの前側をドアパネルに押しつけ、ランプ前部裏面のツメをドアパネルに差し込みます。



- d. フロントドアを開け、内側からナットを締付け、ゴムキャップを取り付けます。

フォグランプの交換

- ① キャブをチルトして持ち上げてください。

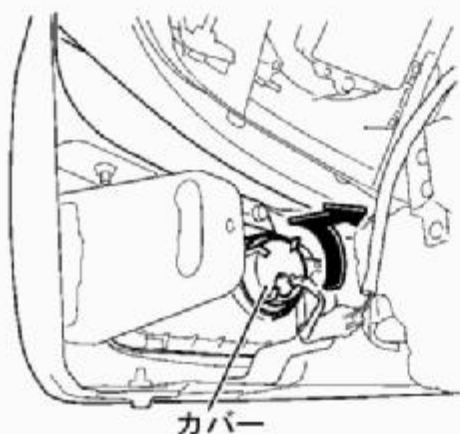
 警告

- ・ キャブチルト中はロックが解除しないようキャブステーのロックに触れないように注意してください。

 注意

- ・ キャブチルトは、平らな場所で行ってください。
- ・ 屋内などでキャブチルトするときは、前方および天井との空間を十分とってください。
- ・ キャブチルトするときは、ドアを確実に閉め、キャブチルト中の開閉は、できるだけおやめください。
- ・ キャブチルトしたときは、チルトステーのロックEが確実に固定されたことを確認してください。
- ・ インstrumentパネル、シート、カップホルダー、床面にものを置いたまま、キャブチルトをしないでください。
- ・ バンパー上面に着氷、着雪時に、キャブチルトするときは、必ず氷や雪を取り除いてから行ってください。バンパー、ヘッドランプ、バックパネルトレイ、その他の部品を破損するおそれがあります。
- ・ やむをえずキャブをチルトしたままでドアを開閉する場合は、ドアの重さを確実に支え、ゆっくり開閉してください。開閉途中でドアから手を放すことは非常に危険です。ドアが当たってケガをしたり、ドアを損傷するおそれがあります。ドアを閉めた後には、確実に閉まっていることを確認してください。

キャブチルト★ → 7-16 ページ参照



カバー



フォグランプバルブ

- ② カバーを左に回して取り外します。バルブを固定しているクリップを押しながら下の方へずらしします。カバーに固定されているコネクターを固定クリップを損傷しないように注意しながら外し、端子を抜きます。

- ③ バルブを抜き出し、新品のバルブと交換します。

**アドバイス**

- ・バルブのガラス部に手を触れないでください。ガラス部が汚れると球切れの原因になります。

- ④ 取り付けは以下の点に注意して、逆の順序で行います。

- ・バルブは上下に異なる切り欠き（丸・四角）があるので向きに注意して取り付けます。
 - 左右共：丸い切り欠きが上
- ・カバーを右に回してロックします。カバーをロックするとき、カバー内部のハーネスを噛み込まないように注意します。

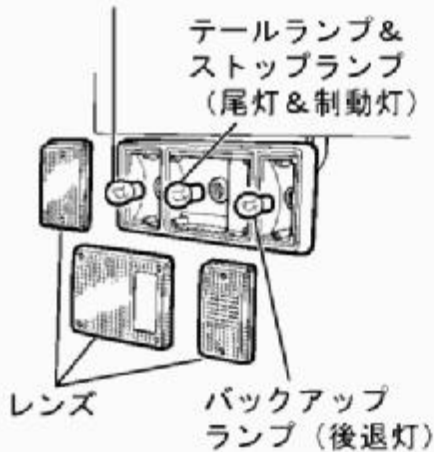
**アドバイス**

- ・ロックが不十分な場合はランプ内に水が浸入して故障するおそれがあります。

リヤターンシグナルランプ、テールランプ&ストップランプ、バックアップランプの交換

タイプ1

リヤターンシグナルランプ
(後面方向指示器)

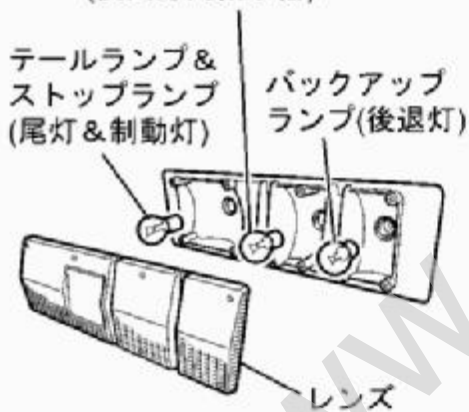


角型ランプ装着車

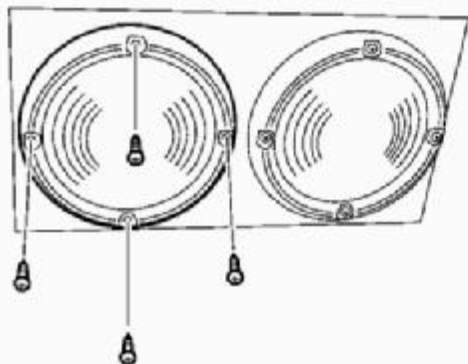
- ① ねじを緩めてレンズを外します。
- ② バルブ（電球）を押しながら左に回して外します。
- ③ 取り付けは、取り外しと逆の順序で行います。

タイプ2

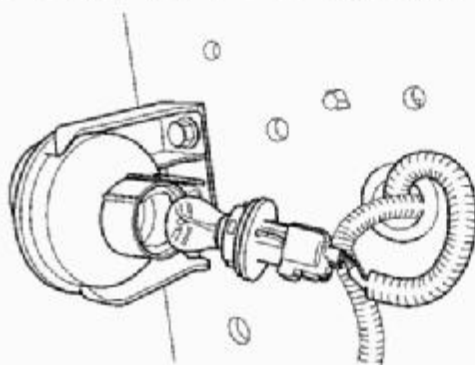
リヤターンシグナルランプ
(後面方向指示器)



リヤターンシグナルランプ（後面方向指示器）、テール&ストップランプ（尾灯&制動灯）



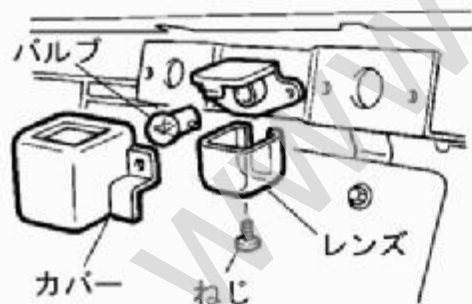
バックアップランプ（後退灯）



丸型ランプ装着車

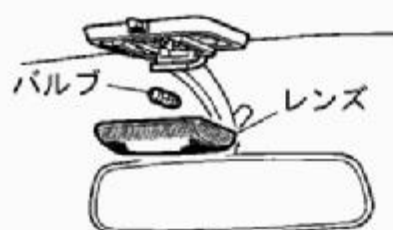
- ① リヤターンシグナルランプ、テール&ストップランプは、ねじを緩めてレンズを外します。バックアップランプは、ランプの裏からソケットを取り外します。
- ② バルブ（電球）を押しながら左に回して外します。
- ③ 取り付けは、取り外しと逆の順序で行います。

ナンバープレートランプの交換



- ① ねじを緩めてカバーを外します。
- ② レンズ取り付けねじを緩めレンズを外します。
- ③ バルブ（電球）を押しながら左に回して外します。
- ④ 取り付けは、取り外しと逆の順序で行います。

ルームランプの交換

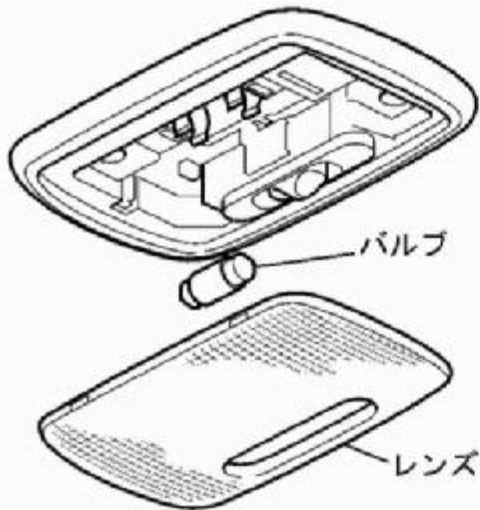


標準キャブ車

- ① レンズをマイナスドライバーなどで外し、バルブを引き抜いて外します。
- ② 取り付けは、取り外しと逆の順序で行います。

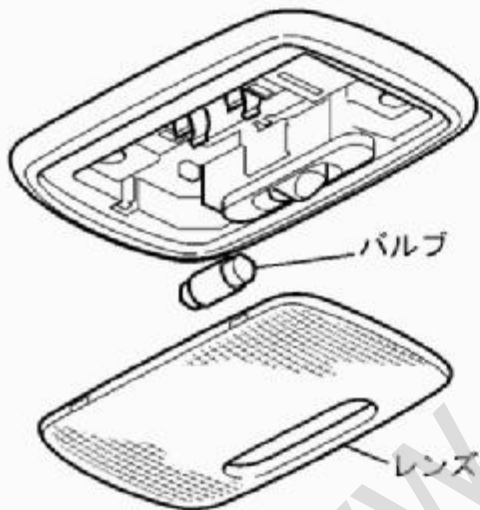
ハイキャブ・ワイドキャブ車

- ① レンズを外し、バルブ（電球）を引き抜いて外します。
- ② 取り付けは、取り外しと逆の順序で行います。



リヤルームランプの交換★

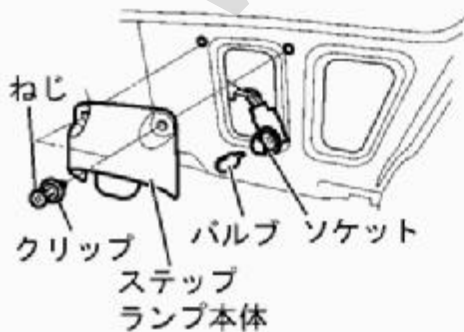
- ① レンズを外し、バルブ（電球）を引き抜いて外します。
- ② 取り付けは、取り外しと逆の順序で行います。

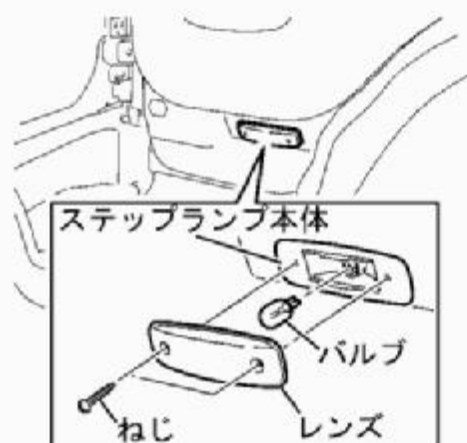


ステップランプの交換★

標準キャブ車

- ① クリップのねじを緩め、クリップを引き抜きます。（ねじを完全に抜かなくても、クリップを引き抜くことができます。）
- ② ステップランプ本体を外し、ソケットを左に回して外します。
- ③ バルブ（電球）を引き抜いて外します。
- ④ 取り付けは、取り外しと逆の順序で行います。

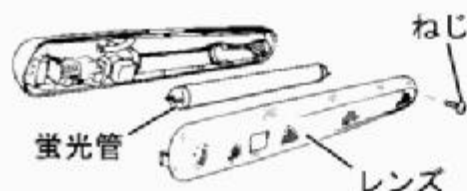




ハイキャブ・ワイドキャブ車

- ① レンズのねじを緩め、レンズを取り外します。
- ② ステップランプ本体を外し、バルブ（電球）を引き抜いて外します。
- ③ 取り付けは、取り外しと逆の順序で行います。

蛍光灯の交換★



標準キャブ車

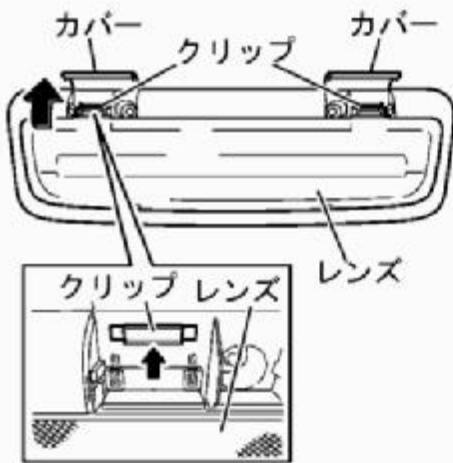
- ① ねじを1本緩めて、レンズを外し、蛍光管をまわして外します。



注意

- ・ 蛍光灯を使用直後にインバーターにふれるとヤケドをするおそれがあります。蛍光管などの交換をするときは、インバーターが冷えるまで待ってから行ってください。
- ・ 蛍光灯を交換するときは、スイッチを“OFF”にしてください。スイッチが“ON”のまま蛍光灯を交換すると感電するおそれがあります。

- ② 取り付けは、取り外しと逆の順序で行います。



ハイキャブ・ワイドキャブ車

- ① カバーを開け、クリップを外します。
- ② レンズを外し、蛍光管をまわして外します。

⚠ 注意

- ・ 蛍光灯を使用直後にインバーターにふれるとやけどをするおそれがあります。蛍光管などの交換をするときは、インバーターが冷えるまで待ってから行ってください。
- ・ 蛍光灯を交換するときは、スイッチを“OFF”にしてください。スイッチが“ON”のまま蛍光灯を交換すると感電するおそれがあります。

- ③ 取り付けは、取り外しと逆の順序で行います。

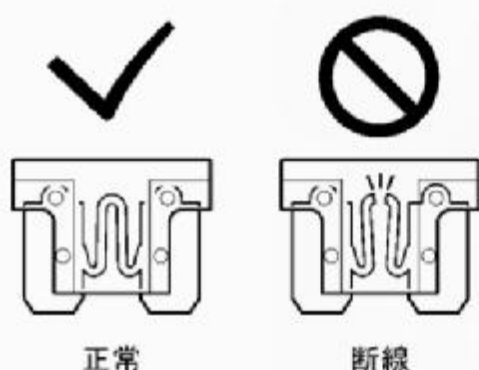
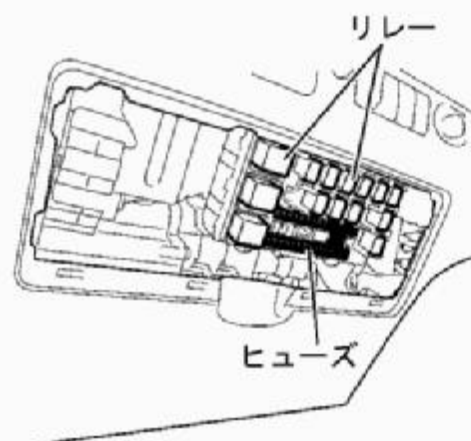
ヒューズとリレーの交換

ランプが点灯または点滅しない場合や、電気系統の装置が作動しないときはヒューズが切れていないかを点検します。

ヒューズとリレーの位置



ヒューズはインストルメントパネル中央下部および、左側キャブ後方にあります。点検、交換はカバーを開けて行います。また、キャブ後方リレーボックスもカバーを開けて、点検、交換してください。



ヒューズの交換

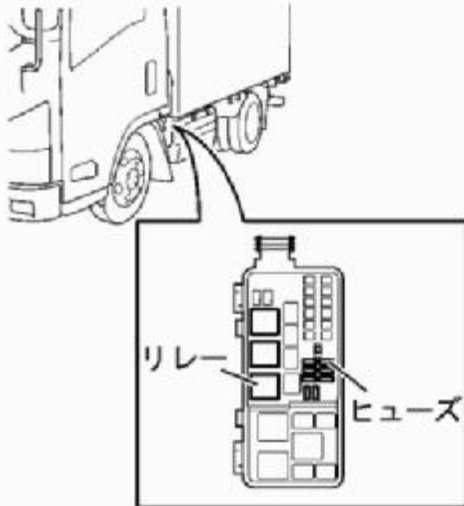
- ① ヒューズ交換は、スタータースイッチを“LOCK”位置にし、パーキングブレーキを引いてから実施してください。
- ② ヒューズにヒューズプラーを差し込んで引き抜きます（ヒューズプラーは室内のヒューズボックス内にあります）。
- ③ ヒューズが左図の右側のような場合は、ヒューズ切れです。予備ヒューズと交換してください。（予備ヒューズはグローブボックス内ヒューズボックスにあります）。

警告

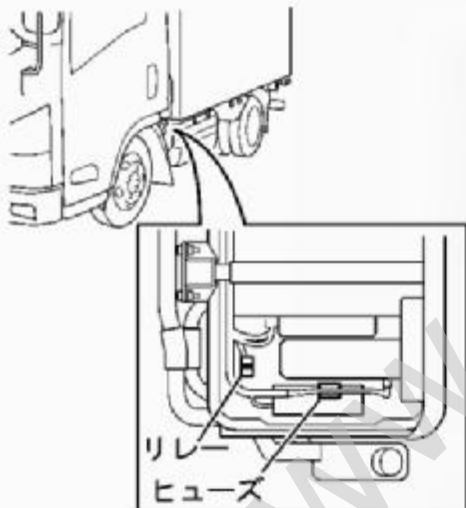
- ・ヒューズは必ず指定容量のものを使用してください。指定容量以外のものや、針金、銀紙などを使用すると故障や火災の原因になります。
- ・交換したヒューズがすぐ切れるときや、ヒューズ切れの原因がわからないときは、最寄りの《いすゞ販売会社》へご連絡ください。
- ・スタータースイッチが“ON”位置のときやHSA作動中の駐・停車時などはヒューズの点検、交換はしないでください。思わぬ事故や故障の原因になります。
- ・ヒューズの点検は平坦な場所で、輪止めなどを使用して行ってください。

リレーの交換

リレーを交換するときは最寄りの《いすゞ販売会社》にご相談ください。


 **アドバイス**

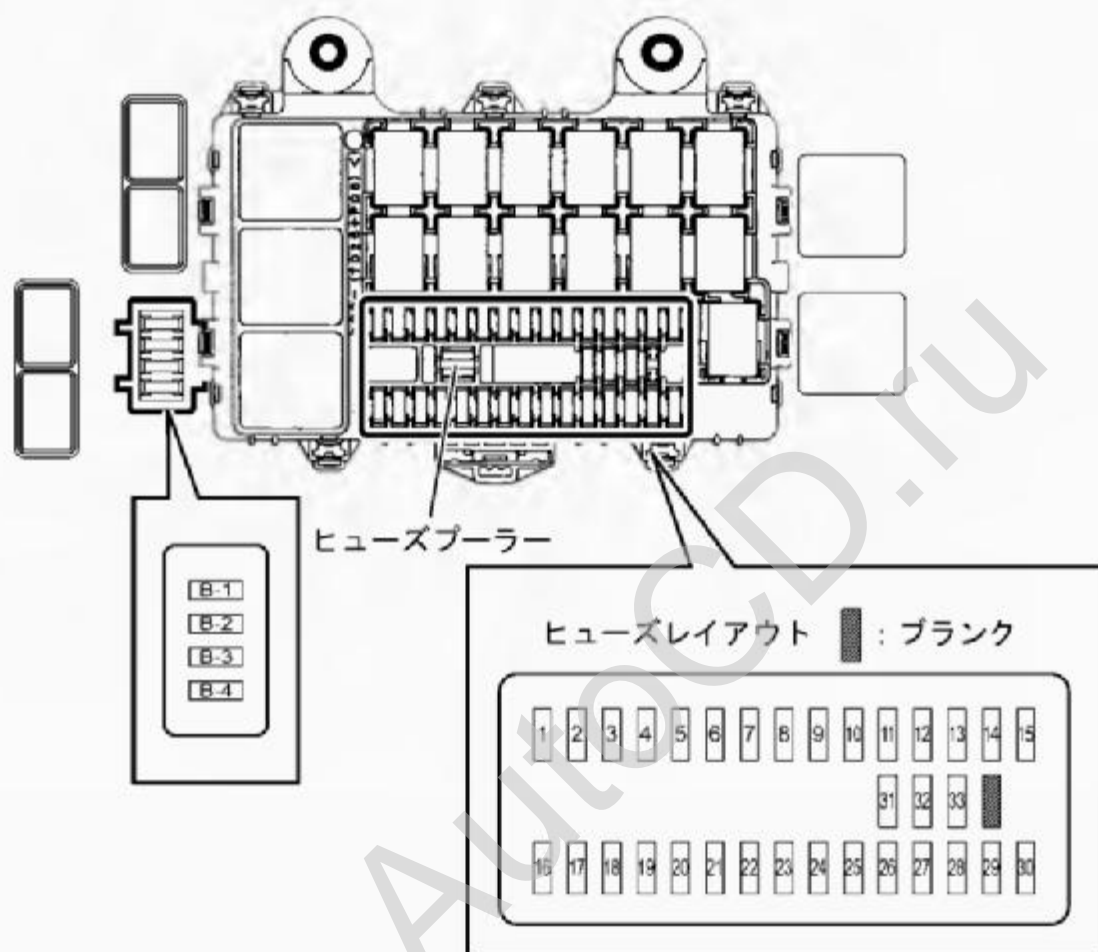
- ・故障時以外、開閉の必要はありません。
- ・万ー、カバーの上に水や、ジュースなどをこぼしたときはこれらがリレーボックス内に落下しにくい構造になっていますが、カバーを開ける前にまず、ふき取ってください。
- ・走行中、カバー周辺が温かくなることがありますが、異常ではありません。

ハイブリッドユニットボックス内のヒューズ・リレーの取り扱いについて

 **警告**

- ・ハイブリッドユニットボックス内のヒューズおよびリレーの点検・交換は必ず《いすゞ販売会社》で行ってください。
- ・高電圧システムを使用しているため、取り扱いを誤ると感電など生命にかかわるような重大な傷害を受けるおそれがあり危険です。

ヒューズ、リレーの配置

ヒューズ配置 (キャブ内)



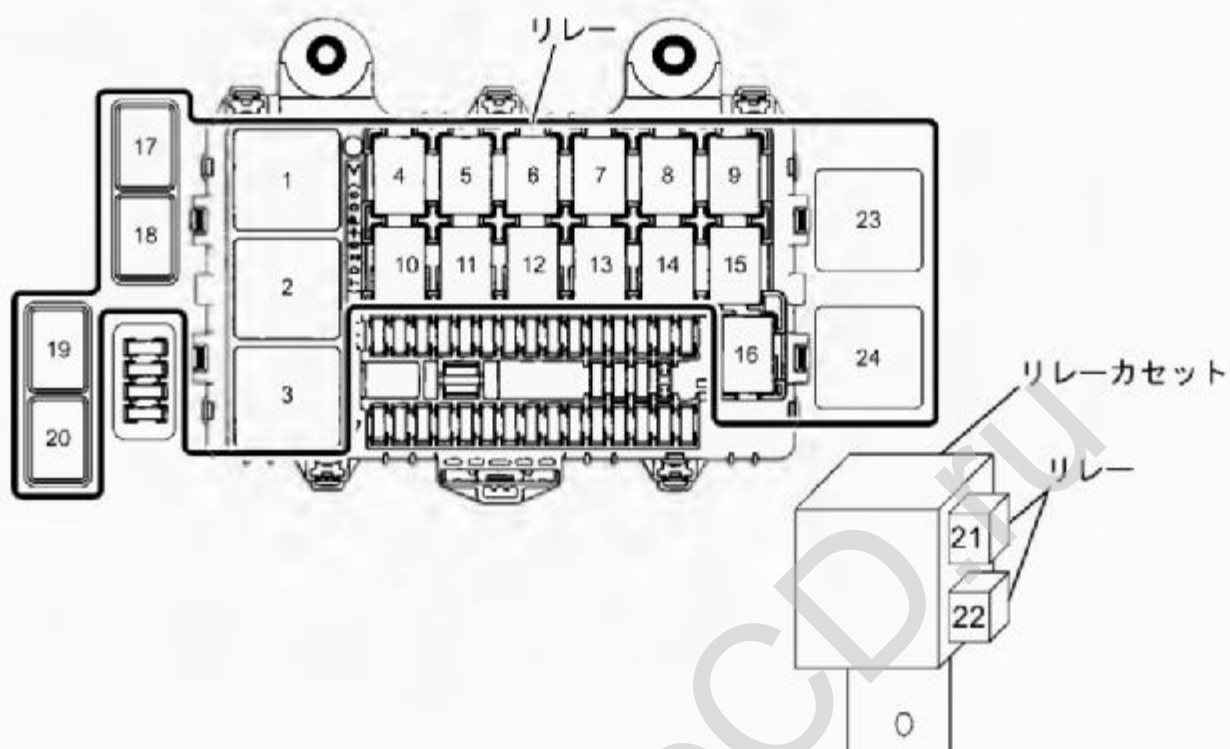
No.	ヒューズ名称	容量	No.	ヒューズ名称	容量
1	コーナリングランプ	10A	14	ヘッドランプ HI 左	10A
2	パワーウインドー (リア)	20A	15	ヘッドランプ HI 右	10A
3	ルームランプ、ラジオ	15A	16	ミラーヒーター	15A
4	ドアロック	15A	17	オプション	15A
5	フォグランプ	10A	18	エレクトリック (IG)	10A
6	パワーウインドー	20A	19	SRS エアバック	10A
7	ヘッド、テールランプリレー バックアップランプ	10A	20	ECM (ディーゼル) ECM、スモーカー (CNG)	10A
8	ワイパー、ウォッシャー	15A	21	メーター、コントローラー	10A
9	ヘッドランプ LO 左	10A	22	ラジオ	15A
10	格納ミラー、シガライター	15A	23	—	—
11	ヘッドランプ LO 右	10A	24	スターター	10A
12	ストップランプ	10A	25	ホーン	15A
13	コントローラー (バッテリー)	10A	26	ターンシグナルランプ、ハザード	15A

No.	ヒューズ名称	容量
27	テールランプ	10A
28	イルミネーションランプ	10A
29	—	—
30	ブローモーター	20A
31	スペアヒューズ	10A
32	スペアヒューズ	15A

No.	ヒューズ名称	容量
33	スペアヒューズ	20A
B-1	アイドリングストップ、スモーカー	10A
B-2	電気式 PTO	20A
B-3	ハイブリッド PTO	20A
B-4	—	—

www.AutoCD.ru

リレー配置 (キャブ内)



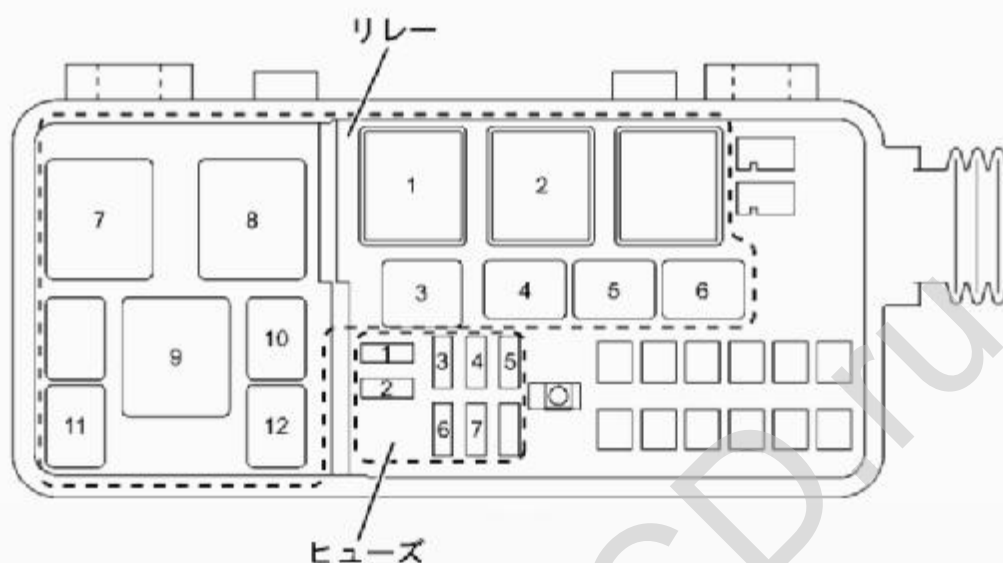
No.	リレー名称
1	ストップランプ
2	プロアモーター
3	ワイパー キー ON
4	ドアロック (ロック)
5	—
6	ワイパー メイン
7	ホーン
8	ワイパー HI/LO
9	フォグランプ
10	コーナリングランプ
11	ドアロック (アンロック)
12	パワーウインダー
13	ヘッドランプ LO

No.	リレー名称
14	—
15	ヘッドランプ HI
16	テールランプ
17	HSA カット
18	—
19	IND ランプ パワーウインダー (リヤ)
20	PTO メイン ^{*1} アイドルキーブ ^{*2}
21	IND ランプ ^{*1, 2}
22	シフトコントロールソレノイド ^{*2}
23	アクセサリ
24	イグニッション メイン

※ 1 : 塵芥車

※ 2 : フライホイール PTO 消防車

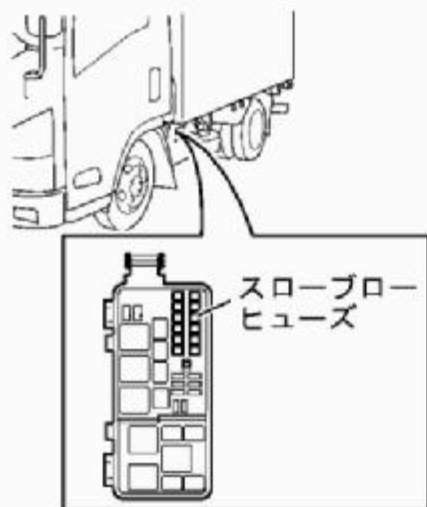
ヒューズ、リレー配置 (キャブ外)



No.	リレー名称
1	スターター
2	ECM
3	A/C コンプレッサー
4	コンデンサーファン
5	スターターカット
6	マーカーランプ
7	ギヤシフター
8	グロー
9	ハイブリッドシステム
10	ハイブリッドラジエーターファン
11	燃料ヒーター
12	ハイブリッドウォーターポンプ

No.	ヒューズ名称	容量
1	マーカーランプ	10A
2	燃料ヒーター	15A
3	ECM メイン	10A
4	インバーター	10A
5	ウォーターポンプ	10A
6	サービス電源	10A
7	A/C	15A

スローブローヒューズが溶断したとき



スローブローヒューズは電気回路の保護を目的とし、万ーの故障時交換を早くできるように配置されています。

バッテリーからの電気回路に許容以上の負荷がかかると、ワイヤリングハーネスが損傷する前に、スローブローヒューズが溶断し、電気回路を保護します。



点検

ヘッドライトやその他の電気系統の装置が作動せず、ヒューズにも問題がない場合は、スローブローヒューズを点検してください。

スローブローヒューズが左図のようになっている場合は、ヒューズが溶断しています。

ただちに最寄りの《いすゞ販売会社》へご連絡ください。



警告

- ・スローブローヒューズは必ず指定容量のものを使用してください。指定容量以外のものや、針金、銀紙などを使用すると故障や火災の原因になります。
- ・交換したスローブローヒューズがすぐ溶断するときや、溶断の原因がわからないときは、最寄りの《いすゞ販売会社》へご連絡ください。
- ・スタータースイッチが“ON”位置のときやHSA作動中の駐・停車時などはスローブローヒューズの点検、交換はしないでください。思わぬ事故や故障の原因になります。
- ・スローブローヒューズの点検は平坦な場所で、輪止めなどを使用して行ってください。

 **アドバイス**

- ・故障時以外、開閉の必要はありません。
- ・万一、カバーの上に水や、ジュースなどをこぼしたときはこれらがリレーボックス内に落下しにくい構造になっていますが、カバーを開ける前にまず、ふき取ってください。
- ・走行中、カバー周辺が温かくなることがありますが、異常ではありません。

事故をおこしたとき

落ち着いて次の処置をとってください。

① 事故の続発を防ぎます。

ハザードランプ（非常点滅灯）を点滅させて、すぐに安全で交通の妨げにならない場所（路肩、路側帯）に車を移動し、エンジンを停止させた後、キーを必ず抜き、高電圧ケーブルに電流が流れないようにしてください。

② 負傷者の救護

負傷者がいる場合は医師、救急車などが到着するまで可能な応急手当をしてください。特に頭部にケガをしているときは、そのまま動かさないようにしてください。事故の続発の危険があるときは、安全な場所へ移動させてください。

③ 警察への連絡

事故の発生場所、状況、負傷者とその負傷の程度を連絡し、指示を受けてください。

④ 相手方の確認（住所、氏名、電話番号）と事故状況の確認**⑤ ご購入された販売店、保険会社への連絡** **警告**

- ・高電圧部位（ハイブリッドユニットボックス、高電圧配線など）が大きく破損した場合は、不用意に触ると、感電など生命にかかわるような重大な傷害を受けるおそれがあり危険です。
- ・ハイブリッドユニットボックス、高電圧配線（オレンジ色）などの高電圧部位には触れないでください。感電のおそれがあり危険です。
- ・車室内及び車室外にはみ出している電気配線にも触れないでください。漏電による感電のおそれがあり危険です。
- ・ハイブリッドユニットボックスに液体の漏れや付着がある場合、触れないでください。目や皮膚に触れると失明や皮膚傷害のおそれがあり危険です。万一、目や皮膚に付着した場合、ただちに大量の水で洗い流し、病院で手当を受けてください。
- ・万一、車両火災が発生した場合は、ABC 消火器を使用して消火してください。水をかける場合には、消火栓などから大量の水をかけてください。

 アドバイス

- ・小さな事故、軽いケガでも必ず警察へ届け医師の診察を受けてください。特に、頭部への衝撃を受けたときは、外傷がなくても後になって後遺症が出るおそれがあります。

悪路に落ち込んだとき



むやみにアクセルペダルを踏むと、穴が深くなり、かえって脱出が困難になります。タイヤの下に石や木または毛布などをあてがい脱出するか、前進、後退を繰り返し、慣性を利用して脱出します。

けん引するとき

故障車の移動はできるだけ専門業者にレッカー車などを依頼してください。やむを得ないときは次の手順で行ってください。

警告

- ・プロペラシャフトを外すときは、必ず輪止めをしてください。車両が動き出し重大な事故を引き起こすおそれがあります。

注意

- ・シフトレバーを“N”位置にしシフトインジケータに“N”が表示されていることを確認し、車速 40km/h 以下、走行距離 10km 以内でけん引してください。
シフトインジケータに“N”が表示されない場合は、トランスミッション保護のためプロペラシャフトを外してのけん引をお願いします。
- ・なるべくエンジンを始動した状態でけん引してください。
エンジンが始動されていないと
 - ブレーキの効きが悪くなります。
 - ハンドル操作が重くなります。
 - ハンドルがロックされハンドル操作ができなくなり大変危険です。(キーを抜いてしまっているとき。)
- ・ASR 装着車は、前輪または後輪を上げてスタータースイッチを“ON”位置にしてけん引するときは、ASR の機能を停止させてください。停止させずにけん引すると、ASR が作動し、思わぬ事故の原因になります。

ASR OFF スイッチ → 4-123 ページ参照

フロント側

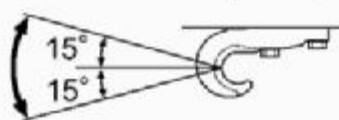
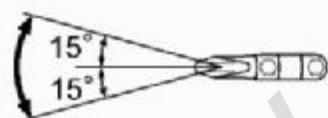


けん引フック

リヤ側



けん引フック

けん引用
ロープの
使用範囲けん引用
ロープの
使用範囲

- ① 車をけん引するまたはけん引される場合は、車両の前後にある、けん引フックにロープを同じ側にしっかりかけます。
- ② ロープは5m以内にして中間に白い布(30cm平方以上)をつけます。
- ③ けん引中は、けん引車のストップランプ(制動灯)によく注意して、ロープをたるませないようにし、強いショックや横方向への力を与えないように注意します。



注意

- ・15°以上の角度でけん引しないでください。各部に無理がかかり車を破損するおそれがあります。
- ・けん引フックにロープを掛けてください。けん引フック以外の部分を使ってけん引すると、車を破損するおそれがあります。
- ・けん引するときは、けん引ロープやフックの近くに人がいないことを確認して、けん引してください。ロープなどの破損によって、近くにいる人がケガをするおそれがあります。
- ・けん引フックは、良路で自車相当の車をけん引したり、されたりするために使用します。
- ・溝やぬかるみなどに入ったときは、積み荷を降ろし、フックでのけん引をさけてアクスルでけん引します。
- ・HSA OFF スイッチを押し、HSA を解除してください。



アドバイス

【こんなときはレッカー車に連絡を】

- ・長い坂道を下るときブレーキが過熱し、効かなくなるおそれがあります。
- ・トランスミッション、デファレンシャルが故障したとき。
- ・高速道路で故障したとき。

あ

アイドリングコントロールノブ★	4-58
アクセサリースOCKET (24V) ★	5-24
悪路に落ち込んだとき	8-46
アナログタコグラフ★	4-7
アワーメーター	4-11
安全・安心のところがけ	6-2
アンテナ	5-36

い

いすゞサービス網	1-2
いすゞ純正部品について	1-3

う

ウインドーウォッシャー液	7-100
運転をするときは	2-16
運転をする前に	2-2

え

エアクリーナ	7-58
エアコンフィルター	5-16
エンジンオイル	7-37
エンジンオイルフィルター	7-41
エンジンの始動方法	4-2
エンジンの状態	7-36
エンジンの停止方法	4-4
エンストをして再始動ができなくなったとき	8-5

お

オートエアコン★	5-9
オーバーヒートしたときは (水温計を含む)	8-11
オイルパンヒーター用コンセント★	5-22
お車の故障を防ぐために	2-44
お子様を乗せるときは	2-14
音声警報★	4-56

か

カードホルダー	5-27
夏季の注意	6-14
カップホルダー	5-31
寒冷時の注意	6-15

き

キー	3-2
キーレスエントリー★	3-4
キャプチュルト★	7-16

く

クーラーガス (冷媒量)	5-18
グローブボックス (小物入れ) ★	5-28

け

警告灯 / 表示灯	4-34
警告灯 / 表示灯配置	4-12
警告灯 / 表示灯目次	0-14
警告ブザーが鳴ったとき	8-10
警告ラベルについて	0-20
警報音★	4-55
けん引するとき	8-47

こ

工具箱★	3-20
こんなときには《いすゞ販売会社》へ	2-46
こんなときは気をつけて	2-41
コンビニフック	5-33
コンビネーションスイッチ	4-60

さ

サービスコネクタについて	7-30
左折&バック音声警報 ON/OFF スイッチ★	4-69
サンバイザー (日よけ) ★	5-22

し

シート	3-21
シートサイドトレイ★	5-30
シートバックトレイ★	5-31
シートバックポケット	5-29
シートベルト	3-28
シガレットライター★	5-23
事故をおこしたとき	8-45
シフトレバー	4-74
シフトレバーが“P”の位置から動かなくなったとき	8-6
車外の手入れ	7-110
車載工具	7-7
車台番号・エンジン番号	1-3
ジャッキ	7-9
車内の手入れ	7-114
手動式ウィンドー★	3-17
純正油脂類	7-6
乗降について	3-14

す

水温計(温度計)	4-9
スタータースイッチ	4-57
ステップランプ★	5-21
スピードメーター(速度計)	4-6
スペアタイヤ	7-88
スローブローヒューズが溶断したとき	8-44

せ

制動力アシスト機能★	4-121
整備基準値一覧	7-21
前回の運転で異常のあった箇所の点検	7-33
センターコンソールボックス(小物入れ)★	5-29

そ

走行中エンジンが停止したとき	8-4
走行中、車が故障したとき	8-2
走行について	6-2

た

タイヤ	7-77
タイヤ空気圧一覧	7-22
タイヤチェーンの取り扱い	6-19
タイヤの交換	7-82
タイヤのローテーション	7-81
タコメーター(エンジン回転計)	4-8
暖機スイッチ	4-59

ち

駐停車時の注意	6-13
駐・停車するとき	2-36
チルト&テレスコピックステアリング(上下、前後調整式ハンドル)	3-25

て

定期交換部品一覧	7-24
定期点検整備一覧	7-23
デファレンシャルオイル	7-95
点検口★	7-13
点検整備について	7-4
点検・調整をするときの注意	7-5
電動格納ミラースイッチ★	4-68

と

ドアの開閉	3-7
ドラムブレーキ	7-76
トランスミッションオイル	7-89

に

日常(運行前)点検	7-32
-----------	------

ね

燃料給油口	3-19
燃料切れしたとき	8-9
燃料フィルター	7-62

は

パーキングブレーキ	7-75
パーキングブレーキレバー	4-72
排気管噴射ノズル	7-69
廃棄部品、廃棄油脂液類	7-6
排気ブレーキスイッチ★	4-64
ハイキャブ・ワイドキャブ車 (イラスト目次)	0-10
灰皿	5-25
ハイブリッドシステムについて	2-28
ハイブリッドシステム冷却水	7-54
ハザードスイッチ	4-63
発炎筒 (緊急保安炎筒)	8-3
バックパネルトレイ (小物入れ) ★	5-32
バックブザー OFF スイッチ★	4-69
バッテリー	7-104
バッテリーがあがったとき	8-7
パワーウインドー★	3-15
パワーステアリング液	7-96
ハンガーフック★	5-32
パンクしたとき	8-4

ひ

ヒーター / マニュアルエアコン★	5-3
ヒューズとリレーの交換	8-37
標準キャブ車 (イラスト目次)	0-6

ふ

ファンベルト	7-57
フォグランプスイッチ★	4-63
吹き出し口	5-2
踏切内で動けなくなったとき	8-5
フューエルメーター (燃料計)	4-10
プリテンショナー付シートベルト & SRS エアバッグシステム	4-128
プリテンショナー付シートベルト & SRS エアバッグシステムについて	2-52
ブレーキ	7-72
ブレーキ液	7-73
ブレーキが効かなくなったとき	8-6

へ

ペダル類	4-71
ヘッダートレイ★	5-30
ヘッドランプレベリングスイッチ★	4-62

ほ

ホーンボタン	4-67
ポケット (小物入れ) ★	5-27
保証について	1-2

ま

マルチディスプレイ	4-14
-----------	------

み

みまもりくんコントローラー★	4-7
ミラー	3-25
ミラーヒータースイッチ★	4-68

め

メーターの見かた (メーター配置)	4-5
メンテナンスデータ一覧	7-20

ゆ

油温計★	4-10
------	------

ら

ラジエーターコア、インタークーラーコアの洗浄	7-117
------------------------	-------

ラジオ (AM) ★	5-37
------------	------

ラジオ (AM/FM) ★	5-42
---------------	------

ラジオ (AM/FM) /USB プレーヤー★	5-50
-------------------------	------

ラジオ (AM/FM・CD/USB プレーヤー付) ★	5-66
-----------------------------	------

ラジオ、CD を上手にお使いいただくために	5-34
-----------------------	------

ランプ (灯火装置) ・ ターンシグナルランプ (方向指示器)	7-103
---------------------------------	-------

ランプ (バルブ) 類が点灯しないとき	8-14
---------------------	------

る

ルームランプ (室内灯)	5-19
--------------	------

れ

冷却水	7-43
-----	------

わ

ワイパー・ウォッシャースイッチ	4-66
-----------------	------

ワイパーブレード	7-101
----------	-------

A

ABS	4-118
-----	-------

ASR	4-122
-----	-------

C

CD/USB プレーヤー (AM/FM ラジオ付) ★	5-66
-----------------------------	------

D

DPD	4-138
-----	-------

DPD (ディーゼル・パティキュレート・ディフューザー)	7-69
------------------------------	------

DPD について	2-49
----------	------

E

EBD	4-121
-----	-------

ecostop (エコストップ)	4-103
------------------	-------

ECO ブレーキモード切替えスイッチ	4-70
--------------------	------

+ e スイッチ★	4-114
-----------	-------

H

HSA (坂道発進補助装置)	4-96
----------------	------

O

OK ウィンドー★	3-18
-----------	------

P

PTO ★	4-125
-------	-------

S

Smoother-Ex クラッチオイル	7-92
---------------------	------

Smoother-Ex 車	4-77
---------------	------

Smoother-Ex 車について	2-33
-------------------	------

発行 '15年 2月
印刷 '15年 3月
初版

不許複製

ISUZU
'14.5 ELF
ハイブリッド車
取扱説明書

編集 いすゞ自動車株式会社
発行 保有事業推進部

〒140-8722 東京都品川区南大井6丁目26番1号
TEL 03-5471-1111 (代表)

0-100KI

ISUZU

www.AutoCD.ru

お買い上げいただきましたお車ならびに本書に関するお問い合わせは、
最寄りのいすゞ販売会社または、いすゞ自動車株式会社お客様相談センターへ。

お客様相談センター

受付時間:月曜~金曜(除く所定の休日) 9:00~17:00

フリーダイヤル 0120-119-113 ダイヤルイン 03-5471-1188

シートベルトをしめ、スピードを控えた安全運転を。

いすゞ自動車株式会社

〒140-8722 東京都品川区南大井6丁目26番1号 大森ベルポートA館

<http://www.isuzu.co.jp>

弊社におけるお客様の個人情報の取り扱い(プライバシーポリシー)詳細につきましては、弊社のホームページに掲載しています。



認定番号 08120006号

この印刷物は、環境に配慮された原材料を使用し、
リサイクルを考慮して製作されています。不要と
なった際は、回収リサイクルに出しましょう。